

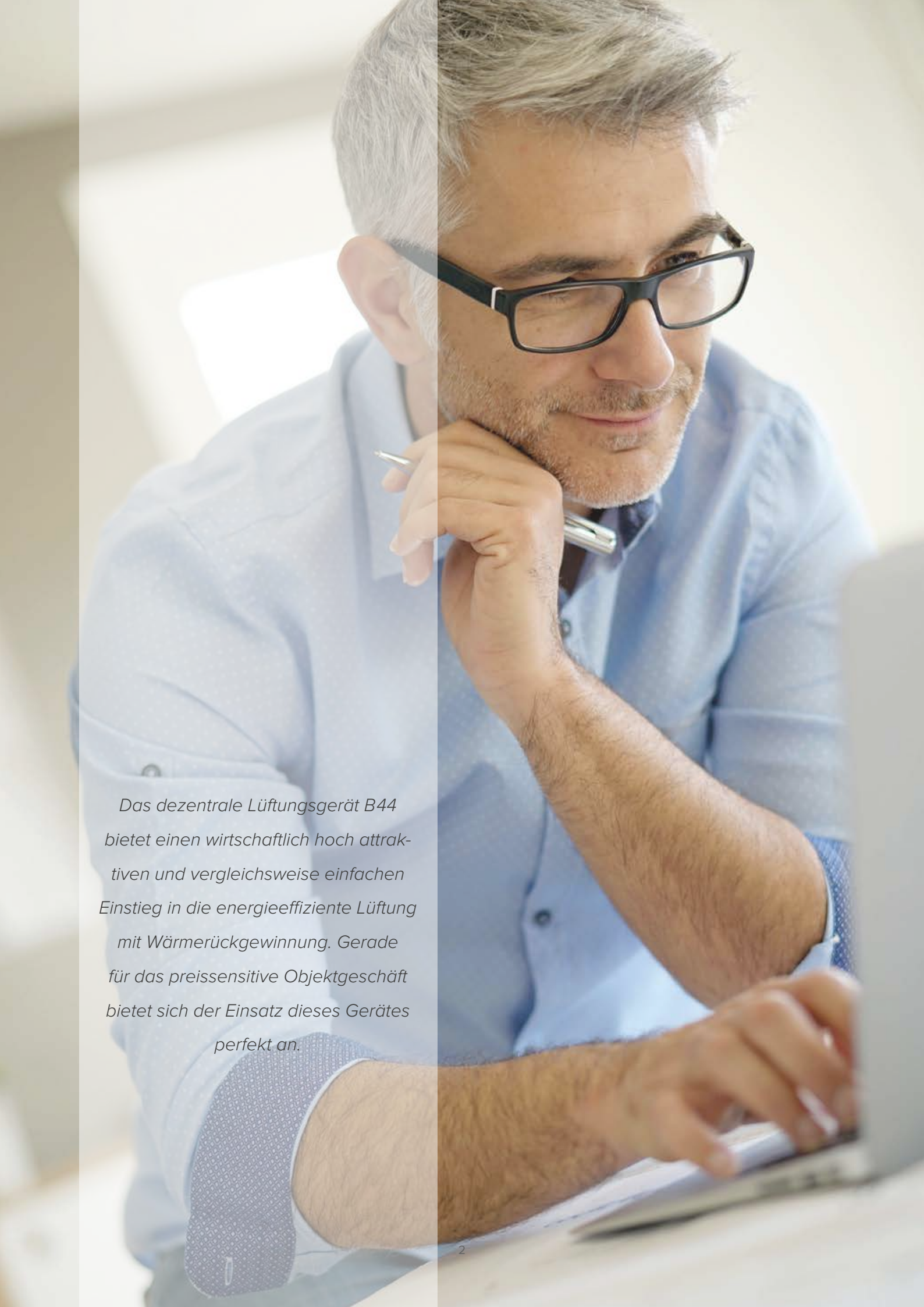
# BASIC LINE DEZENTRAL

---

Frischluftlösungen für optimales Wohlfühlklima



**VALLOX**  
HOME *of* FRESH AIR



*Das dezentrale Lüftungsgerät B44 bietet einen wirtschaftlich hoch attraktiven und vergleichsweise einfachen Einstieg in die energieeffiziente Lüftung mit Wärmerückgewinnung. Gerade für das preissensitive Objektgeschäft bietet sich der Einsatz dieses Gerätes perfekt an.*

# Raumweise jede Menge frische Luft. Dezentrale Lüftung von Vallox.

Die **Basic Line** ist die **Geräteserie** für Frischluft in Wohnungen und kleinen Einfamilien- bzw. Reihenhäusern. Vallox bietet neben seinem umfassenden zentralen Geräteportfolio auch geeignete dezentrale Lüftungsgeräte an. Hier finden Sie individuelle und perfekt aufeinander abgestimmte Einzelraumlösungen für jeden Anspruch. Im Fokus steht die optimale **Indoor Air Quality** sowie der Feuchte- und Schimmelschutz der Immobilie.

Das **dezentrale Lüftungsgerät B 44** von Vallox eignet sich optimal für die energetische Sanierung und für den Neubau. Die Geräte werden raumweise installiert. Aufgrund des kontinuierlichen Luftaustausches wird ein permanenter Feuchteschutz gewährleistet. Die kompakten, handlichen Geräte werden normalerweise neben dem Fenster oder im Bereich der Fensterbank installiert. In nur einem Gerät werden Zu- und Abluft perfekt koordiniert. Die von Pollen und Staub gefilterte Frischluft wird dabei kontinuierlich in den Raum geleitet.

## Gerätevorteile auf einen Blick:

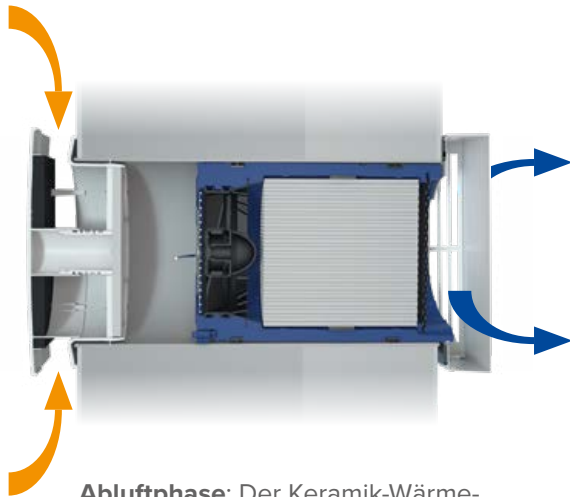
- Luftleistung: max. 45m<sup>3</sup>/h
- Preis-/Leistung: fokussierter Einsatz für preissensitives Objektgeschäft
- Montage: einfache und zeitsparende Installationsmöglichkeiten
- Symbiose: perfekte Wartungs- und Hygienevoraussetzungen

## Inhaltsverzeichnis

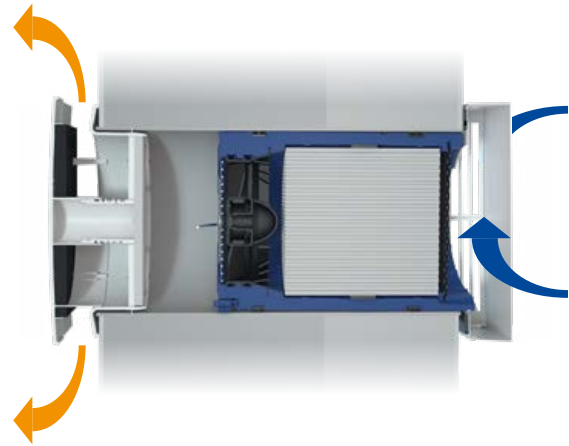
Funktionsprinzip einer dezentralen Lüftung.	4
Perfekt aufeinander abgestimmte Komponenten.	5
Höchstmaß an Hygiene und Wartungsfähigkeit.	6
Langlebigkeit und Sicherheit.	7
Unkomplizierte Steuerung und Konfiguration.	8
Umfangreiches Zubehör.	11
Perfekt aufeinander abgestimmte Montageschritte.	14
Technische Daten.	15
AIRplan online – der optimale Planungsassistent.	16
Ganzheitliches Dienstleistungskonzept.	17
Komponentenübersicht.	18
Vertrieb.	20
Werkskundendienst.	22

# Optimales Wohnraumklima im Detail. Funktionsprinzip einer dezentralen Lüftung.

Zur Be- und Entlüftung wechselt das B44 alle 60 Sekunden zwischen Zu- und Abluftbetrieb.



**Abluftphase:** Der Keramik-Wärme-speicher nimmt die Wärme der Raumluft auf und speichert sie effizient (Speicherladung).



**Zuluftphase:** Frische Außenluft wird durch den Keramikspeicher geleitet und übernimmt dessen Wärme (Speicherentladung). Angenehm erwärmte Luft strömt in den Raum.



# Durchdachte Technik für anspruchsvolle Kunden. Perfekt aufeinander abgestimmte Komponenten.

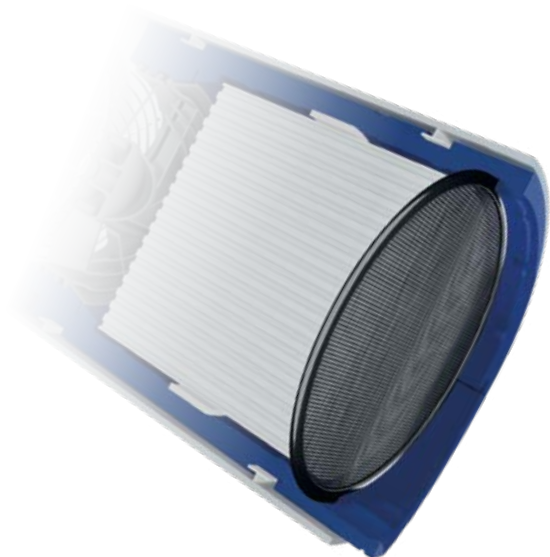
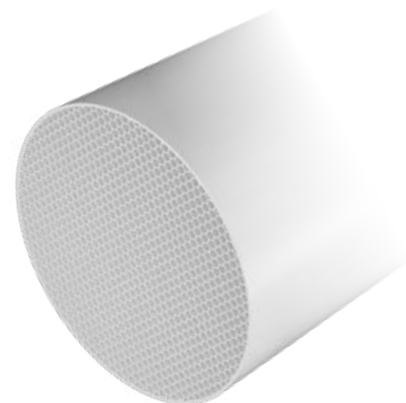
Vallox hat mit dem B 44 ein kompromissloses, dezentrales Lüftungsgerät geschaffen, das den hohen Ansprüchen zeitgemäßer Wohnkultur entgegenkommt.



## Obligatorisch bei Vallox. Höchstmaß an Hygiene und Wartungsfähigkeit.

Vallox macht keine Kompromisse, wenn es um die Themen Hygiene und Wartung geht. Der klare, modulare Geräteaufbau ermöglicht in jeglicher Hinsicht einen perfekten Zugang zu sämtlichen B44 Gerätekomponenten.

Die Oberfläche des hocheffizienten **Keramikspeichers** ist glatt und weist keinerlei Rillen oder Vertiefungen auf. Das Sammeln oder Festsetzen von Staub und Schmutz hat keine Chance. Die schmutzabweisende Oberflächenbeschaffenheit gewährleistet zusammen mit dem Insektenschutzgitter und integriertem G3-Filter einen dauerhaft hygienischen Betrieb.



Das **Insektenschutzgitter** ist nicht Bestandteil der Außenblende, sondern Teil des Lüfterkerns. Somit entfällt der aufwändige und gefährliche Zugang über die Außenfassade. Sämtliche Gerätekomponenten werden einfach und damit verletzungsfrei demontiert.

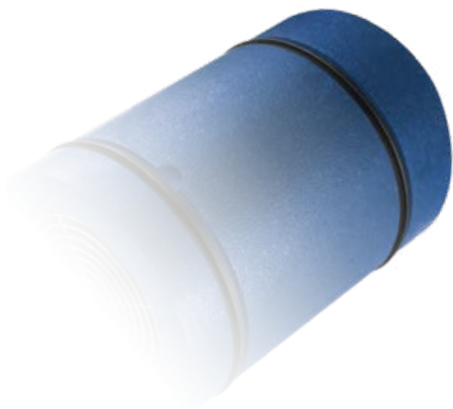
Der **serienmäßige Filter** befindet sich wartungsfreundlich in der Innenblende, ist sehr leicht zugänglich und komfortabel zu wechseln. Auf dem Bedienelement wird angezeigt, wann der Filter gewechselt werden muss.



## Langlebigkeit und Sicherheit.



Die **isolierende EPP-Schale** ist rundum geschlossen und legt sich schützend über den gesamten Lüfter. Kondensatflüssigkeit sammelt sich auf diese Weise nicht im Gerät an. Der Bildung von Schimmelpilz wird somit effizient vorgebeugt. Zusätzlich leiten die werksseitig vorgegebene Neigung der Rohrhülse, die integrierte Tropfnase und die optimale Positionierung des Kerns sich bildendes Kondensat in die Außenblende, von wo es sicher abgeführt wird.



Das **EPP-Gehäuse** isoliert besonders gut und trägt somit maßgeblich zur Energieeinsparung bei. Das Material ist besonders druckstabil und hydrophob, d. h. es findet hier nahezu keine Wasseraufnahme statt. Ein geringes Gewicht, eine hervorragende Dämmwirkung (Wärmeleitfähigkeit von  $0,037 \text{ W/mK}$ ) sowie die Brandschutzklasse B1 schützen das Herzstück des Lüfters rundherum optimal.

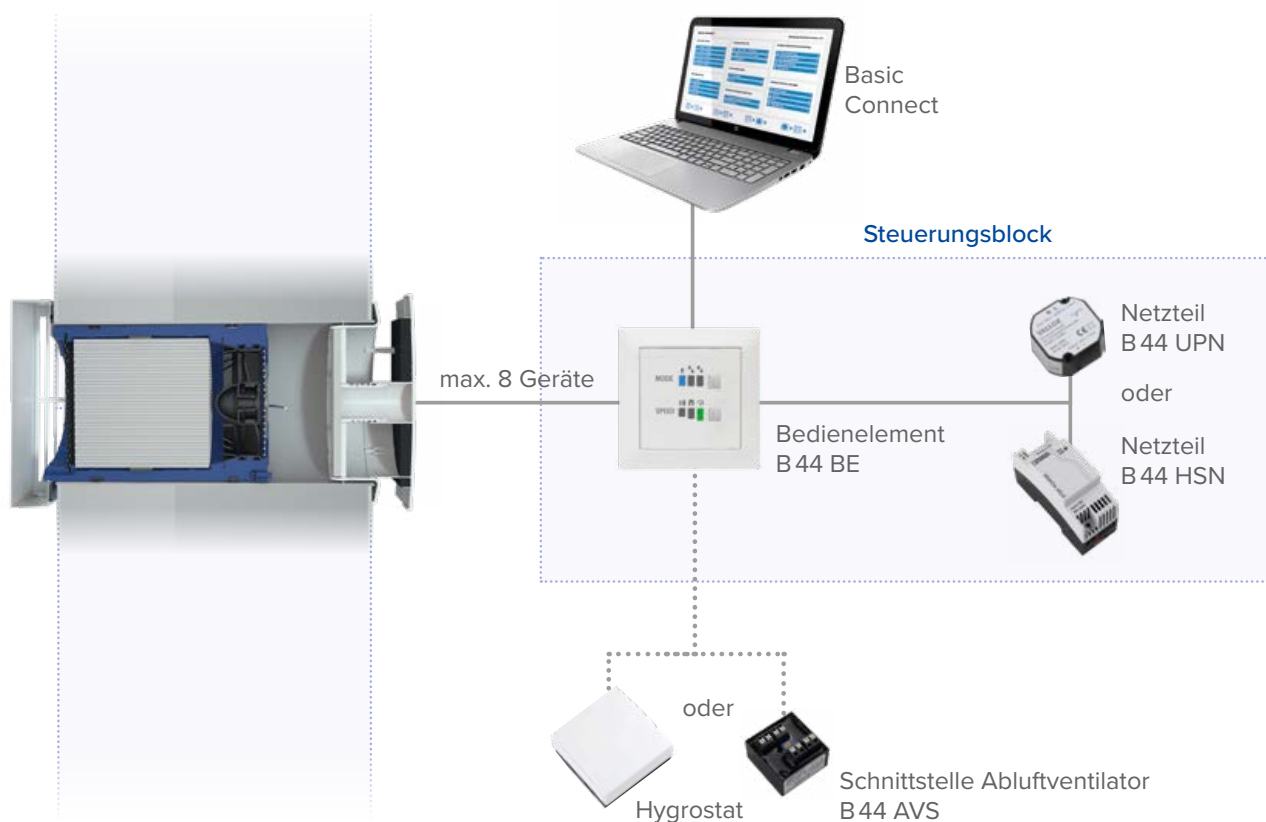
Der hocheffiziente Keramikwärmespeicher, Strömungsgleichrichter und EC-Ventilator, die in das EPP-Gehäuse eingebettet sind, garantieren erstklassige Wärmerückgewinnungswerte und einen stromsparenden Betrieb.

Die **Abluftventilator-Schnittstelle B44 AVS** wird am B44 BE Bedienelement angeschlossen. Pro Modul können bis zu drei Abluftventilatoren erfasst werden. Das Schnittstellenmodul erkennt zuverlässig den Betrieb eines Ablüfters und stellt den lufttechnischen Ausgleich mit den B44 Geräten her. Somit wird die gesamte Anlage bedarfsgerecht betrieben, Druckdifferenzen werden wirkungsvoll vermieden.



# Einfach loslegen. Unkomplizierte Steuerung und Konfiguration.

Das Bedienelement **B44 BE** ist bereits mit den wichtigsten Funktionen vorkonfiguriert und ist sofort betriebsbereit. Pro Bedienelement können bis zu 8 B44 Lüftungsgeräte angesteuert werden. Die Konfigurierung via **Basic Connect** ist dabei einfach und zeitsparend per **Micro-USB** auf den Regler aufspielbar. Dabei kann sogar eine ungerade Anzahl an B44 Geräten angeschlossen werden.



Bedienelement B44 BE  
mit Mikro-USB-Schnittstelle  
(Zubehör)



**Mode:** Normalbetrieb  
Zuluftbetrieb  
Querlüftung

**Speed:** Abwesend  
Anwesend  
Intensivlüftung

! Alternativ ist eine bedarfsgeführte Steuerung durch einen Hygrostaten (Zubehör) möglich. Das Gerät schaltet dann in den Querlüftungsmodus um, sobald der voreingestellte Feuchtwert überschritten wird.



## Netzteile B 44 UPN/HPN

Für die Stromversorgung stehen zwei **Netzteile** zur Verfügung, die an das **Bedienelement** angeschlossen werden:



**B 44 UPN**  
Unterputznetzteil  
(Anschluss bis zu  
6 Geräte B 44)



**B 44 HSN**  
Hutschienennetzteil  
(Anschluss bis zu  
4 Geräte B 44)

## Optionale Erweiterungen

An das Bedienelement kann wahlweise ein Hygrostat oder eine Abluftventilator-Schnittstelle angeschlossen werden.



**Hygrostat**  
ermöglicht bedarfsabhängige  
Steuerung (Feuchtesteuerung)



**Schnittstelle B 44 AVS**  
für den Anschluss  
bauseitiger Abluft-  
ventilatoren

- ! Nähere Informationen finden Sie in der ausführlichen Bedienungsanleitung „Vallox B 44 BE – Bedienelement“.

- **Intuitive Steuerung:** manuell durch ein einfach bedienbares 3-Stufen-Regler mit übersichtlichen Funktionen.
- **Variabilität:** pro Bedienelement lassen sich bis zu 8 Geräte steuern (auch ungerade Geräteanzahl möglich).
- **Flexibilität:** externer Eingang für Intensivlüftung oder Feuchtesteuerung (z. B. über Schalter).
- **Add-on:** Schnittstelle zur Integration von Abluftventilatoren als Zubehör lieferbar.
- **Mikro-USB-Schnittstelle:** zur schnellen Konfiguration per Basic Connect Software (s. Seite 10).

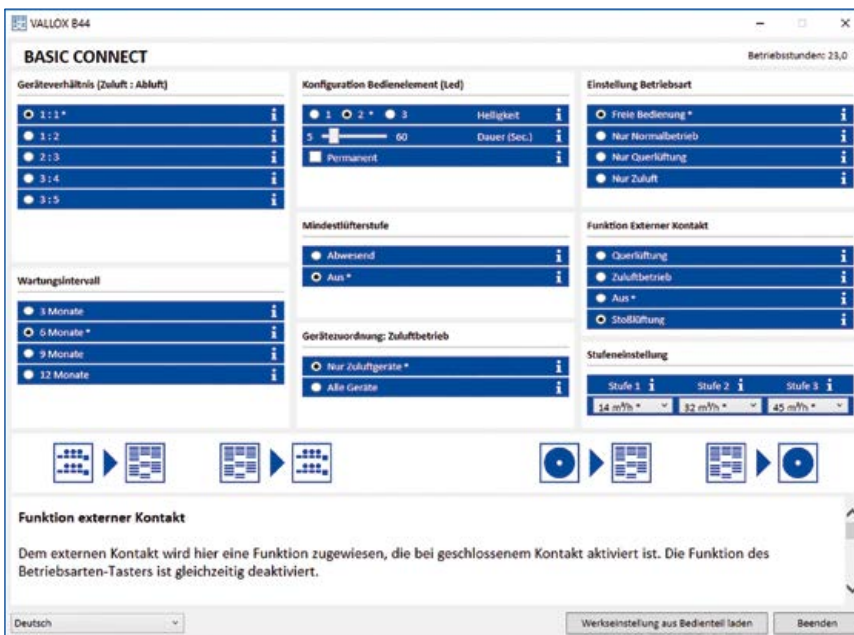
## Inbetriebnahme per Basic Connect

Mit der praxisgerecht vorkonfigurierten Basic Connect Software wird die dezentrale Anlage extrem komfortabel in Betrieb genommen. Die B44 Geräte müssen nicht mehr einzeln über DIP-Schalter konfiguriert werden, sondern einmal vorgenommene Einstellungen werden einfach per Mikro-USB-Schnittstelle am B44 BE Bedienelement übertragen. Mit Basic Connect ist selbst die Inbetriebnahme von Mehrfamilienhäusern zeitsparend und ohne Übertragungsfehler durchführbar.

Die Konfiguration des Lüftungssystems wird sehr einfach und zeitsparend über die **Software Basic Connect** (<https://vallox.de/Service/Downloads/Planungstools>) vorgenommen.

Konfiguration: einfach und schnell im Handling.

- Device: PC/Laptop.
- Fehlerminimierung: automatisches Einlesen der Speicherdaten und konfigurierten Datei.
- Handling: maximal kundenorientiert auf der Baustelle.



- ! Die Konfigurationsumgebung mittels Basic Connect erspart die zeitintensive Programmierung über DIP-Schalter.

### Funktionen:

- Geräteverhältnis: Aufteilung von Zu- und Abluftgeräten einstellbar (1:1; 1:2; 2:3; 3:4; 3:5)
- Volumenstrom: Zuordnung individueller Luftmengen einzelner Lüftungsstufen
- Wartungsintervall: Festlegung zeitgesteuerter Wartungsintervalle möglich (3, 6, 9, 12 Monate)
- Mindestlüftungsstufen: Definition in „Abwesend“ oder „Aus“
- Betriebsart: Auswahl über Bedienelement
- Funktion externer Kontakt: Funktionseinstellung bei Aktivierung (Querlüftung, Zuluftbetrieb, Aus, Stoßlüftung)
- Betriebsstundenzähler: Anzeige der Gerätelaufzeit seit Inbetriebnahme

## Bestmögliche Variabilität beim Einbau. Umfangreiches Zubehör.



### Innenblende

„Form folgt Funktion“ – die lichtbrechende Oberfläche sorgt dafür, dass sich die Blende unauffällig in die Raumoptik einfügt. Die integrierte Schalldämmmatte gewährleistet einen besonders leisen Betrieb.

- Design: klar, reduziert
- Filter: G3, serienmäßig
- Wartung: leichtes Abnehmen der Blende



## Laibungselement

### B 44 RP LE-WH

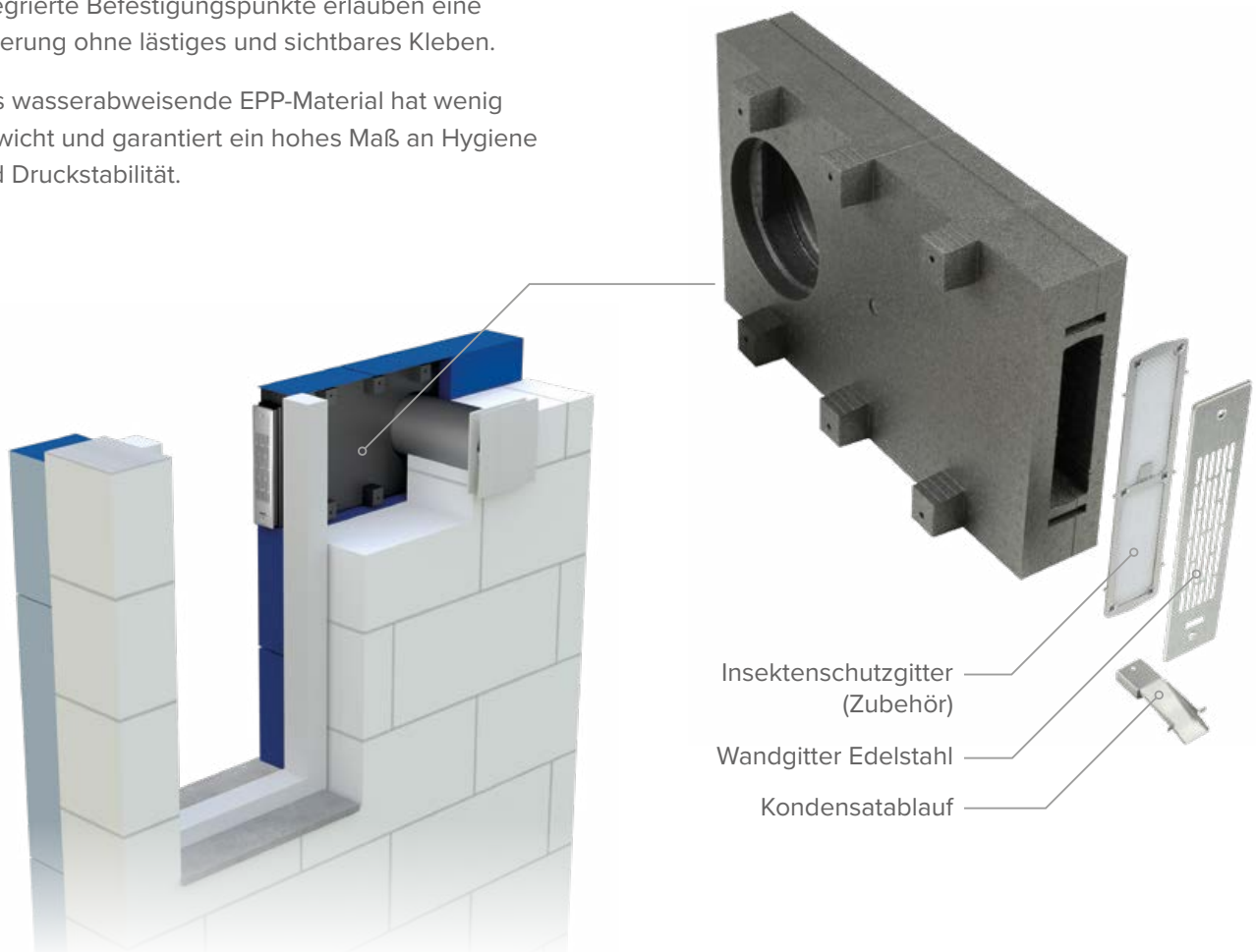
Der Einsatz des Laibungselements lässt die Gebäudefassade innen wie außen unversehrt. Das Element wird dabei während der Bauphase in die Dämmung der Außenwand integriert und oberflächenbündig verputzt. Der Luftstrom tritt somit in der Fensterlaibung durch ein Wandgitter aus bzw. wird dort wieder angesaugt.

Die Wandhülse, die die Verbindung durch die Außenwand herstellt, dient zur Aufnahme der B 44 Geräteeinheit.

- Montage: leichtes Einpassen in Wärmeverbundsysteme (WDVS)
- Hygiene: integrierte, sichere Kondensatabführung
- Wartung und Reinigung: einfacher Zugang zum Gerät stets gewährleistet
- Optik: unauffällige Integration in die Fassade
- Energiesparen: wärmebrückenfrei in verschiedene WDVS-Dämmstärken integrierbar

Integrierte Befestigungspunkte erlauben eine Fixierung ohne lästiges und sichtbares Kleben.

Das wasserabweisende EPP-Material hat wenig Gewicht und garantiert ein hohes Maß an Hygiene und Druckstabilität.

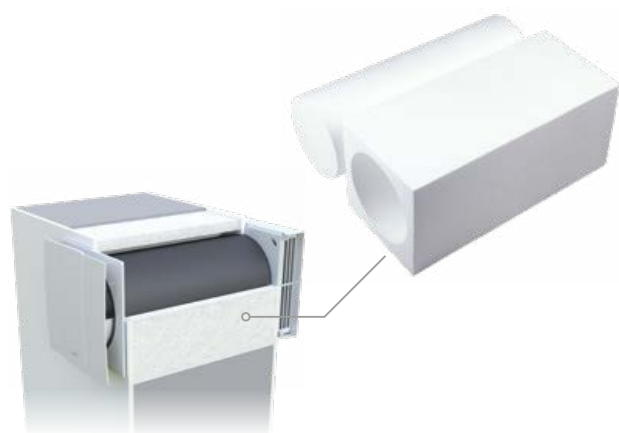


## Mauerstein

**B 44 ME-K** (L = 365mm) | **B 44 ME-L** (L = 490mm)

Der rechteckige Mauerstein erspart im Neubau Kernlochbohrungen und gewährleistet damit die in der Planung vorgesehene Platzierung. Er fügt sich optimal in den Bauablauf ein und spart Zeit und Kosten.

- Einbau: keine Kernbohrung nötig
- Montage: zeitsparend und kostengünstig
- Einsatz: hauptsächlich Neubau
- Energiebilanz: keine Wärmebrücken



## Schalldämmmodule

Die Schalldämmmodule aus ökologisch unbedenklichem Basotec® werden zur zusätzlichen Dämmung der dezentralen Lüftungsgeräte verwendet. Sie reduzieren nicht nur Geräte-, sondern auch Außengeräusche effizient. Um die Dämmleistung weiter zu erhöhen, werden mehrere Module in Reihe montiert.

### B44 SM

Pro Gerät können bis zu vier Schalldämmmodule in die Wandhülse DN 180 eingesetzt werden (Modultiefe = 5cm). Jedes eingesetzte Modul reduziert den Schall um 2 dB.



### B44 SM-LE

Pro Laibungselement können bis zu drei Schalldämmmodule direkt in das Laibungselement eingesetzt werden. Jedes integrierte Modul minimiert den Schall um 2 dB.



## Außenblenden

Die besonders wetterfesten, pulverbeschichteten Außenblenden verfügen über eine Kondensatabtropfkante.

### B44 AB-W

- Geräteanschlag oben, bündig an der Außenblende
- Außenwandstärke von 300–800mm
- Aufbau: 2-teilig montierbar



### B44 AB-T

- Geräteanschlag oben, 5 cm in der Außenblende
- Außenwandstärke von 250mm
- Aufbau: 2-teilig montierbar



# Komplexe Technologie schnell montiert. Perfekt aufeinander abgestimmte Montageschritte.

Mit den drei funktional aufeinander abgestimmten Montagepaketen werden dezentrale Lüftungs-Systeme bequem installiert und in Betrieb genommen. Durchdachte Vallox-Technologie perfekt in Konzept und Funktion.

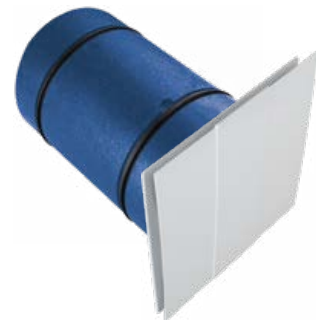
## Rohbau

- Neigungshilfe: integriert für eine sichere Kondensat-abführung
- Kabelführung: unkompliziert durch Nut am Rohrende
- Bautenschutz: keine Verschmutzung vor Inbetriebnahme



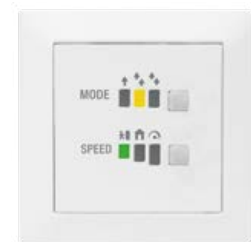
## Gerät

- Geräte-Positionierung: Einschub bis zum Anschlag für optimalen Kondensatablauf
- Steuerleitung: anschließbar an Gerät und Netzteil
- Innenblende: verschließbar, mit integriertem Filter, zugfreie Luftführung nach oben



## Steuerung

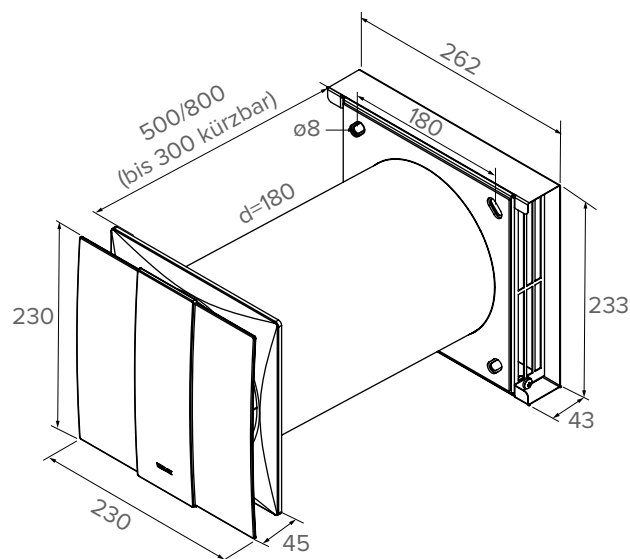
- Verlegen und Anschließen der Steuerleitungen zwischen Gerät, Bedienelement und Netzteilen
- Zentraler Anschlusspunkt zu allen B44 Geräten, Netzteil(en) und elektrischem Zubehör
- Zusatzkontakt zum wahlweisen Anschluss eines Abluftmoduls, Hygrostaten oder Schalters für Intensivlüftung
- Konfiguration der Bedienelemente entweder über die beiden Tasten oder über Basic Connect Software



# Fakten.

## Technische Daten.

<b>Elektrische Daten</b>			
Betriebsspannung Netzteil	230 V/50 Hz auf 12 V		
Nennleistung	max. 4,5 W		
Stromaufnahme bei max. Ventilatorleistung	max. 42 mA		
Schutzart	IP 20		
Sicherheit	Schutzklasse III		
<b>Luftleistung und Wärmerückgewinnung</b>			
Max. Luftleistung	45 m <sup>3</sup> /h		
Temperaturänderungsgrad	88 %		
<b>Allgemeine Daten</b>			
Durchgangsschalldämmung Dn, e, w	44 dB		
Geräteisolierung	EPP		
Gewicht	4,3 kg		
Durchmesser Rohbaupaket	d = 180 mm		
Länge Rohbaupaket B 44 RP / B 44 RP-L	l = 500*/800* mm		
* kürzbar auf 300 mm			
<b>Spezifische Leistungsdaten</b>			
Ventilatorstufe / Lüftungsmodus	1	2	3
Volumenstrom [m <sup>3</sup> /h]	14	32	45
Elektr. Leistung [W]	1,6	2,8	4,5
<b>Schalldruckpegel (im Raum, 1 m Abstand)</b>			
Ventilatorstufe	1	2	3
Schalldruck (Lp) [db(A)]	14	27	34
<b>Außenblenden</b>			
Farbe	RAL 9016		



Rohbaupaket RP  
mit Außen- und  
Innenblende

# Durchdachte Konzeption. AIRplan online – der optimale Planungsassistent.

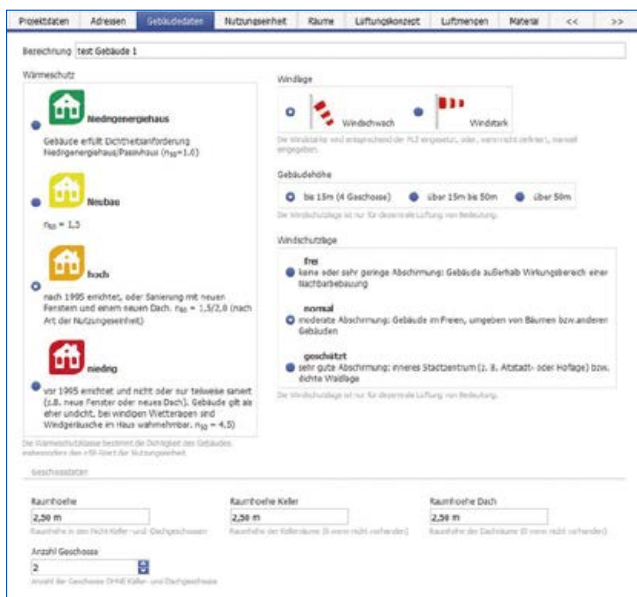
Technik sollte heute soweit standardisiert sein, dass sie in wiederkehrenden Bauverfahren modular eingesetzt und angepasst werden kann. Die praxisfokussierte **Planungssoftware AIRplan online** garantiert eine schnelle und einfache Planung der Lüftungsanlage sowie die automatische Erstellung des Lüftungskonzepts nach DIN 1946-T6.



Vallox Lounge



Vallox Lounge  
Übersicht Projektverwaltung



AIRplan online  
Übersicht Projektdaten



AIRplan online  
Übersicht Materialliste



# Ein Rad greift ins andere. Ganzheitliches Dienstleistungskonzept.

Mit Vallox entscheiden Sie sich für einen zuverlässigen Partner.

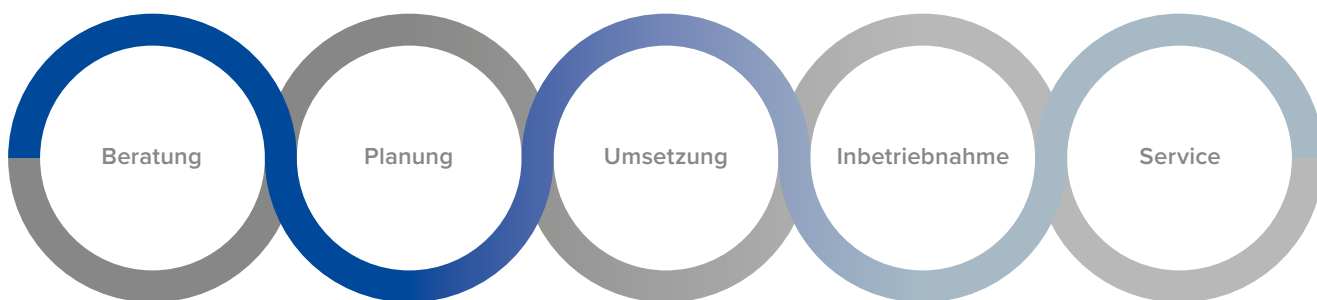
Wir bieten Ihnen ein ganzheitliches Konzept von der Beratung, über die Planung und Umsetzung bis hin zur Inbetriebnahme und dem Service.



Kompetenter Außendienst  
Qualifiziertes Technikteam



Flächendeckender  
Werkskundendienst



- Fachkompetenz für Wohnungslüftung und Zentralstaubsaug-Anlagen
- Digitale FAQs
- Tutorials
- AIRcademy Seminare

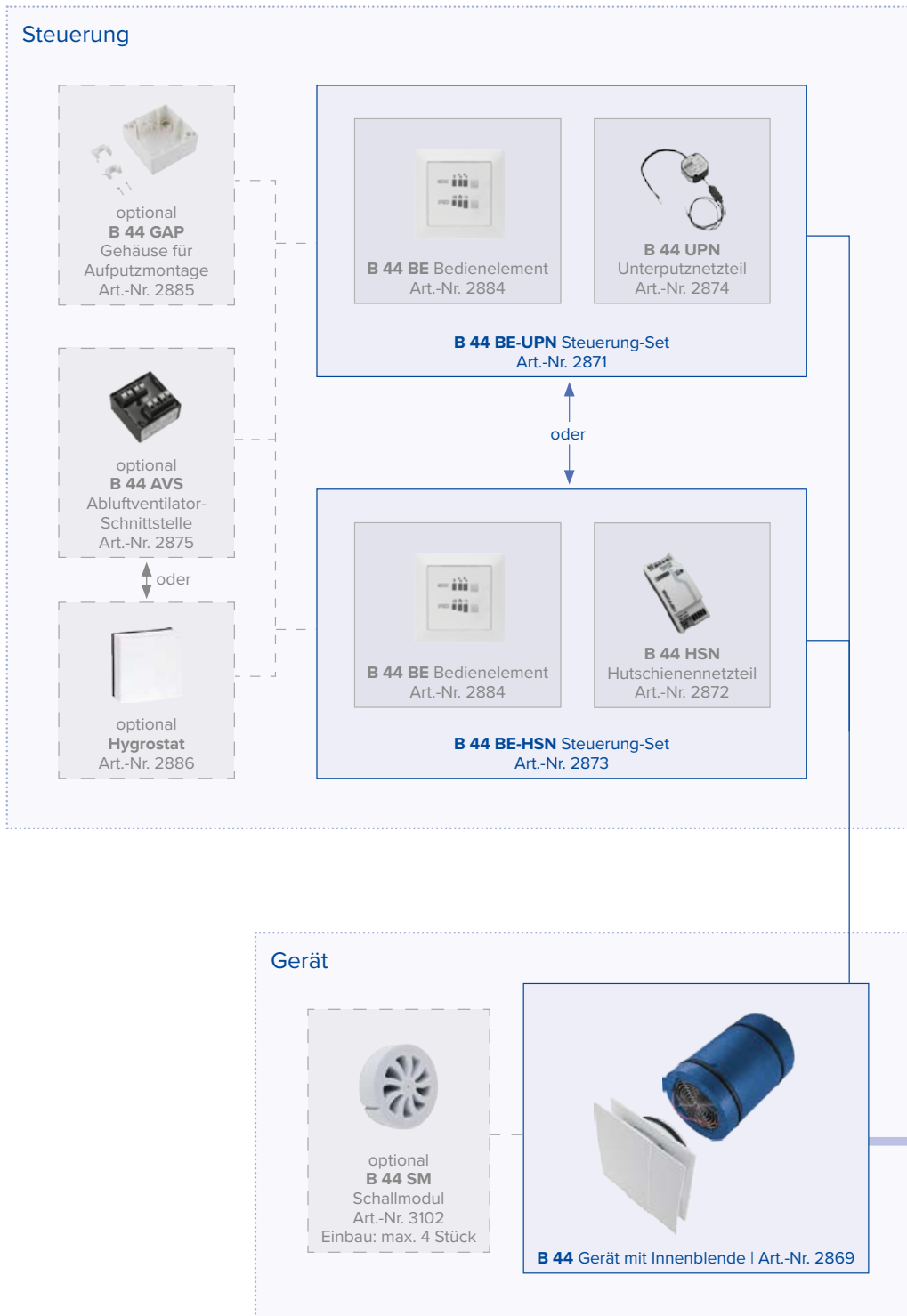
- Technik-Support via Call
- AIRplan online als Tool fachgerechter Lüftungskonzepte

- AIRcademy für Theorie und Praxis
- Bundesweite Lieferung ab Lager durch GC-/GUT-Gruppe
- Telefonischer Support bei Fragen
- Unterstützung auf der Baustelle

- Flächendeckender Werkskundendienst
- Fachgerechte Inbetriebnahme als Dienstleistung
- 7/24-Erreichbarkeit durch web-basierte Serviceanforderung

- 5-Jahres-Systemgarantie
- Qualifizierter Werkskundendienst
- Professionelles Wartungsangebot

# Einzelraumgerät B 44. Komponentenübersicht.



Rohbau



oder



oder



oder



## Vertrieb.



So finden Sie mit wenigen Klicks  
im Internet zielgenau den für Sie  
zuständigen Ansprechpartner:

[www.vallox.de](http://www.vallox.de) > Kontakt >  
Vallox-Außendienst > PLZ eingeben  
und „Finden“-Button anklicken

**Vallox GmbH**  
Vertriebsbüro Süd/Stammsitz  
Von-Eichendorff-Straße 59 a  
86911 Dießen  
Telefon +49 8807 94 66-0  
Telefax +49 8807 94 66-99

**Vallox GmbH**  
Vertriebsbüro Nord  
Rendsburger Straße 18–20  
30659 Hannover  
Telefon +49 511 8 99 36 25-0  
Telefax +49 511 8 99 36 25-99

**1** Vallox-Außendienst  
**Hamburg, Schleswig-Holstein,  
Mecklenburg-Vorpommern**  
Peter Andersen  
22844 Norderstedt  
Mobil +49 171 4 22 88 56  
peter.andersen@vallox.de

Vallox-Außendienst  
**Hamburg, Schleswig-Holstein,  
Mecklenburg-Vorpommern**  
Jens Bohnenstedt  
18106 Rostock  
Mobil +49 171 6 77 79 31  
jens.bohnenstedt@vallox.de

**2** Industrievertretung Knebelkamp  
**Emsland, Oldenburg**  
Andreas Knebelkamp  
Grasdorfer Straße 60  
48527 Nordhorn  
Telefon +49 5921 8 14 36 45  
Mobil +49 151 18 23 10 79  
andreas.knebelkamp@vallox.de

**3** Vallox-Außendienst  
**Bremen**  
Roger Krüger  
31632 Husum  
Mobil +49 175 1 83 59 85  
roger.krueger@vallox.de

**4** Vallox-Außendienst  
**Osnabrück, Gütersloh**  
Dennis Vössing  
33378 Rheda-Wiedenbrück  
Mobil +49 160 94 10 56 53  
dennis.voessing@vallox.de

**5** Dörger Industrievertretungen  
**Süd-Ost Niedersachsen,  
Sachsen-Anhalt**  
Frank Dörger  
Hauptstraße 6a  
30974 Wennigsen  
Telefon +49 5103 7 06 69-0  
Mobil +49 171 7 73 11 60  
frank.doerger@vallox.de

**6** Vallox-Außendienst  
**Berlin, Brandenburg**  
Max Pawlitzki  
10829 Berlin  
Mobil +49 171 4 41 80 53  
max.pawlitzki@vallox.de

**7** Vallox-Außendienst  
**Nordrhein-Westfalen – Nord**  
Heiko Marquart  
42853 Remscheid  
Mobil +49 160 94 10 56 27  
heiko.marquart@vallox.de

Planerberater  
**Nordrhein-Westfalen – Nord**  
Karsten Kraft  
40822 Mettmann  
Mobil +49 151 62 90 48 78  
karsten.kraft@vallox.de

**8** Franken und Krönung GmbH  
**Nordrhein-Westfalen – Süd**  
Stefan Krönung  
Oveniusstraße 14  
42349 Wuppertal  
Telefon +49 202 7 69 37-60  
Mobil +49 160 5 30 38 08  
stefan.kroenung@vallox.de

**9** Scheid Industrievertretungen  
**Hessen, Saarland, Rheinland-Pfalz**  
Sven Scheid  
Hessenstraße 23  
65719 Hofheim  
Telefon +49 6122 5 88 79-0  
sven.scheid@vallox.de

**10** Industrievertretung Siegler GmbH  
**Franken, Thüringen**  
Matthias Siegler  
Götzenbrunnenweg 10  
97816 Lohr am Main  
Telefon +49 9352 77 63  
Mobil +49 171 2 22 77 63  
matthias.siegler@vallox.de

**11** Vallox-Außendienst  
**Sachsen, Sachsen-Anhalt**  
Michael Schiebel  
04552 Borna  
Mobil +49 171 6 71 18 45  
michael.schiebel@vallox.de

Planerberaterin  
**Sachsen, Sachsen-Anhalt**  
Katrin Jentsch  
07552 Gera  
Mobil +49 171 6 70 72 69  
katrin.jentsch@vallox.de

**12** Vallox-Außendienst  
**Baden-Württemberg**  
Jürgen Autenrieth  
74074 Heilbronn  
Mobil +49 171 6 71 18 44  
juergen.autenrieth@vallox.de

**13** Filser Industrievertretungen GmbH  
**Bayern – West,  
Baden-Württemberg – Ost**  
Max Filser  
Gewerbepark 29  
87477 Sulzberg-See  
Telefon +49 8376 15 60  
Mobil +49 172 8 30 05 49  
max.filser@vallox.de

**14** Industrievertretung Holubek  
**Bayern – Ost, München**  
Wilhelm Holubek  
Bahnhofstraße 8  
85591 Vaterstetten  
Telefon +49 8106 30 22 41  
Mobil +49 172 8 60 83 56  
wilhelm.holubek@vallox.de

**15** Vallox-Außendienst  
**Bayern – Südost**  
Rainer Hausladen  
c/o Gienger Erlstätt  
Innerlohener Straße 3  
83355 Erlstätt  
Mobil +49 170 3 39 22 94  
rainer.hausladen@vallox.de

## Key Account Team – Wohnungswirtschaft

**Wolfgang Knief**  
Werksvertretung Knief GmbH  
Kleibroker Straße 2  
26180 Rastede  
Telefon +49 4402 6 96 72-0  
Mobil +49 171 7 71 25 39  
wolfgang.knief@vallox.de

**Hagen Lersch**  
Lersch Industrievertretungen  
Alte Heerstraße 12  
38259 Salzgitter (Ringelheim)  
Telefon +49 5341 8 32 80  
Mobil +49 151 58 20 55 90  
hagen.lersch@vallox.de

**Helmut Stritzel**  
Vallox GmbH  
Vertriebsbüro Nord  
Rendsburger Straße 18–20  
30659 Hannover  
Mobil +49 171 3 70 35 34  
helmut.stritzel@vallox.de

**Katrin Jentsch**  
Vallox GmbH  
Vertriebsbüro Süd/  
Stammstz  
Von-Eichendorff-Straße 59a  
86911 Dießen  
Mobil +49 171 6 70 72 69  
katrin.jentsch@vallox.de

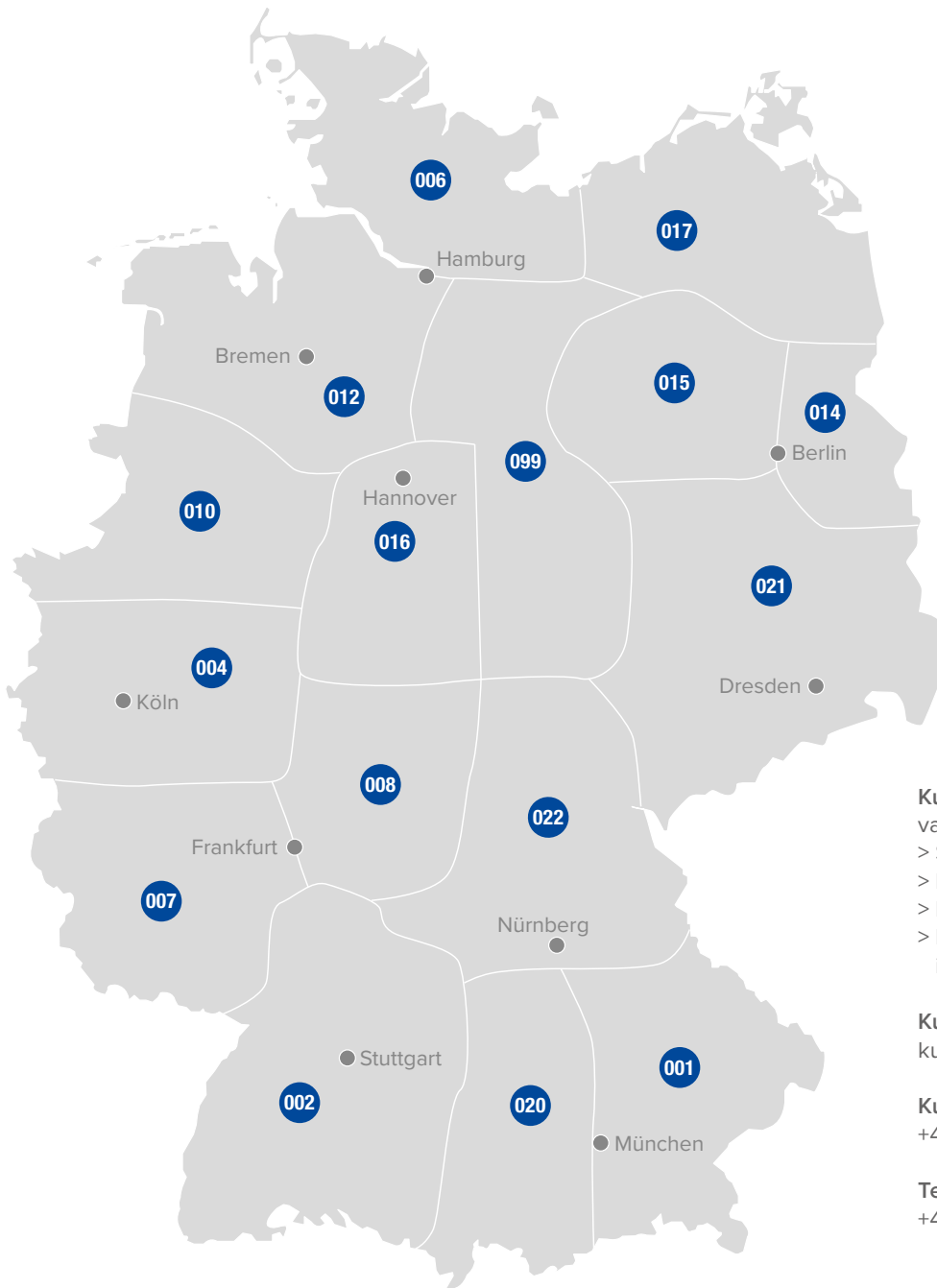
**Einsatzgebiet:**  
Niedersachsen, Bremen,  
Nordrhein-Westfalen

**Einsatzgebiet:**  
Sachsen-Anhalt,  
Niedersachsen, Bremen

**Einsatzgebiet:**  
Berlin, Brandenburg,  
Schleswig-Holstein, Hamburg,  
Mecklenburg-Vorpommern

**Einsatzgebiet:**  
Sachsen, Sachsen-Anhalt

# Werkskundendienst.



**Kundendienstsanforderung online:**  
 vallox.de  
 > Service  
 > Kundendienst  
 > Kundendienstsanforderung  
 > Rücksendebeleg zur Reparatur  
 in der Vallox-Werkstatt

**Kundendienstkontakt per Mail:**  
 kundendienst@vallox.de

**Kundendienstfragen per Telefon:**  
 +49 8807 94 66-95

**Technische Fragen per Telefon:**  
 +49 8807 94 66-96

- |                                       |  |   |
|---------------------------------------|--|---|
| <b>001</b> VALLOX GmbH – Nils Hewlett | <b>010</b> Markus Kersting             | <b>020</b> VALLOX GmbH – Jürgen Tausend |
| <b>002</b> Fritz M. Ruoss             | <b>012</b> VALLOX GmbH – Matthias Suhr | <b>021</b> DGS Schaltanlagen GmbH       |
| <b>004</b> VALLOX GmbH – Frank Cockx  | <b>014</b> Klimatechnik Sommer         | <b>022</b> INSEWA GmbH                  |
| <b>006</b> Elektro Mückenheim         | <b>015</b> Klimatechnik Sommer         | <b>099</b> VALLOX GmbH                  |
| <b>007</b> Bente Elektrotechnik       | <b>016</b> Elektro-Nonn GmbH & Co. KG  |   |
| <b>008</b> Elektro Partner GmbH       | <b>017</b> Actemium H&F GmbH           |   |



© **Vallox GmbH**  
Von-Eichendorff-Straße 59 a  
86911 Dießen am Ammersee  
Telefon +49 8807 94 66-0  
[info@vallox.de](mailto:info@vallox.de)  
[www.vallox.de](http://www.vallox.de)  
W30054 · Stand 07/2018  
Änderungen vorbehalten