

MESH-TRAYS
BY TRAYCO®

MADE IN
BELGIUM



FLEXIBLE MOUNTING
SOLUTIONS

W-GITTER Rinne für direkte Deckenmontage



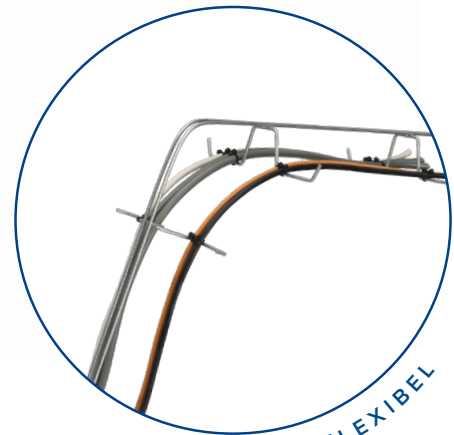
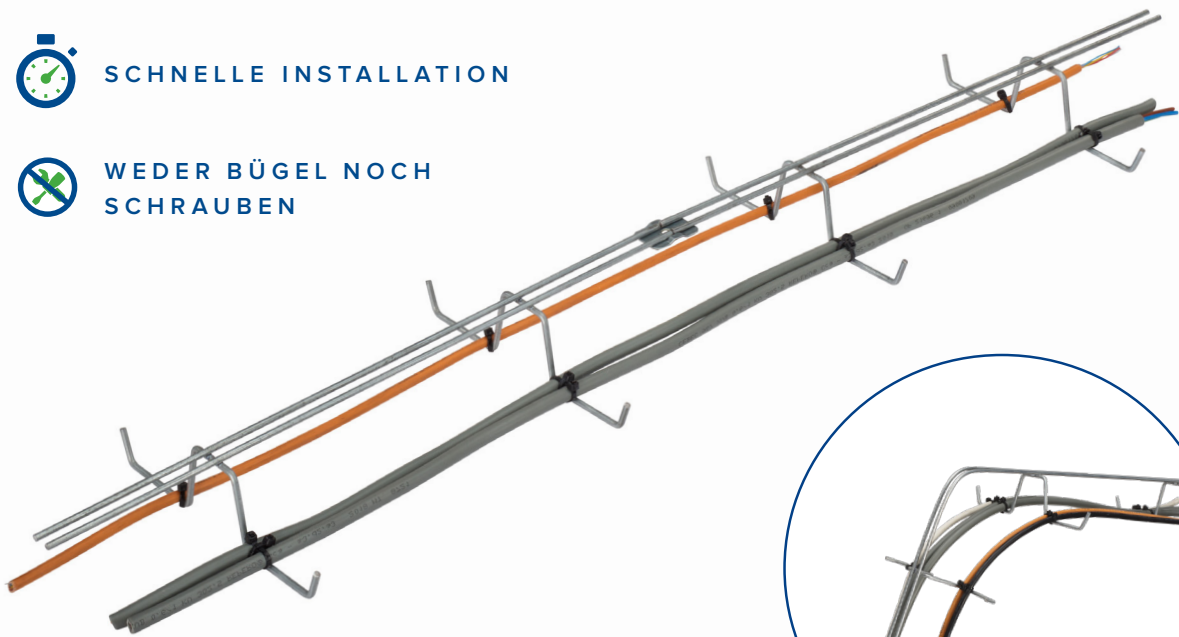
BESCHRÄNKTE INSTALLATIONSHÖHE



SCHNELLE INSTALLATION



WEDER BÜGEL NOCH
SCHRAUBEN



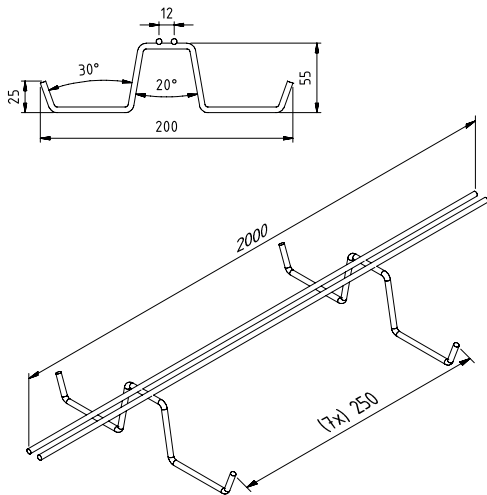
EXTREM FLEXIBEL

Trayco®
CABLE SUPPORT SYSTEMS

BEDRIJVENPARK COUPURE 5A • B-9700 OUDENAARDE
T. +32(0)55 23 29 90 • WWW.TRAYCO.EU



DIE GITERRINNE FÜR GESCHWINDIGKEIT UND FLEXIBILITÄT AUF DER BAUSTELLE

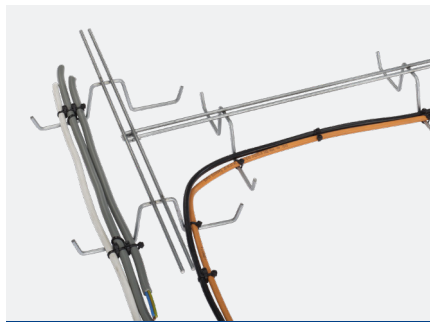


NUR VORTEILE

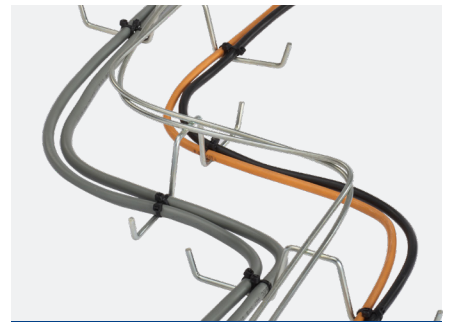
- ❶ **Beschränkte Installationshöhe (55mm)**
dank der direkten Deckenmontage
- ❷ **Keine elektromagnetische Interferenz**
dank der Trennung von Kabeltypen
- ❸ **Bequeme Hinzufügung und Beseitigung von Kabeln**
dank der offenen Struktur – belastung bis 28Kg/M
- ❹ **Installation und Kopplung mit einer einzigen Klamme (MTW55-FP-PG)**
- ❺ **Flexibilität auf der Baustelle** – verbiegen ohne Werkzeuge



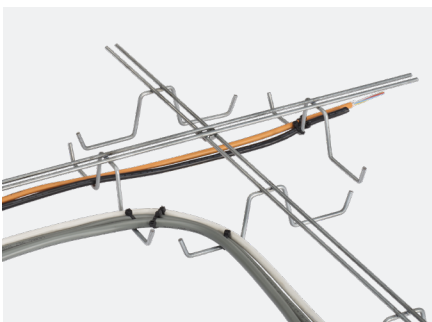
KURVE



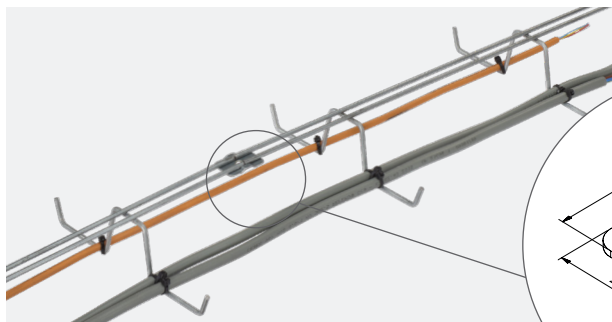
ABZWEIGSTÜCK



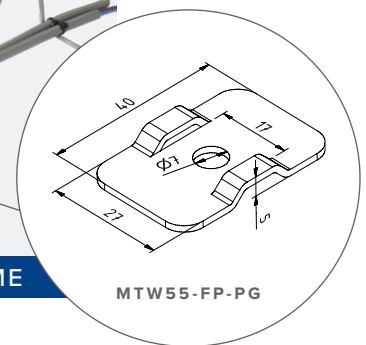
S-KURVE



X-STÜCK



KOPPLUNG MIT FIXIERUNGSKLAMME



MTW55-FP-PG