



# SV-SKT

## M100-M120-M140

**YOL / CADDE**  
**LED AYDINLATMA**  
*HIGH WAY / STREET*  
*LED LIGHTING*

- ▶ Klasik aydınlatma armatürlerine oranla % 80'e kadar enerji tasarrufu
- ▶ Cıva içermeyen geri dönüşümlü doğa dostu ürün
- ▶ Yüksek kaliteli güvenli izole LED sürücü - %90-%95 verimlilik
- ▶ Yüksek kaliteli LED malzeme - 120lm/W a kadar sistem ışık etkinliği
- ▶ Uzun ömürlü, bakım masrafsız kullanım - 70.000 saate kadar etkin kullanım

- ▶ Energy savings up to 80% compared to conventional lighting fixtures
- ▶ Mercury-free, recyclable, environmentally friendly products
- ▶ High-quality security isolated LED drivers - 90-95% efficiency
- ▶ High-quality LED material - 120lm/W luminous efficacy of up system
- ▶ Long life, maintenance free of charge to use - 70.000 hours of active use

**Gövde**  
*Body*

**Alüminyum Enjeksiyon**  
*Aluminum Injection*

**Led Model**  
*Led*

**SMD Mid/High Power LED**  
*SMD Mid/High Power LED*

**Optik Kapak**  
*Optical Cover*

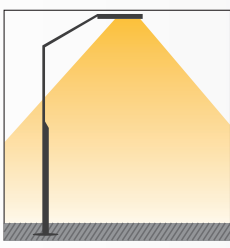
**Darbeye Dayanıklı Temperli Cam + Opsiyonel Lens Seçenekli**  
*Toughened Glass Protection + Optional Lens Selections*

**Sürücü Model**  
*Drive Model*

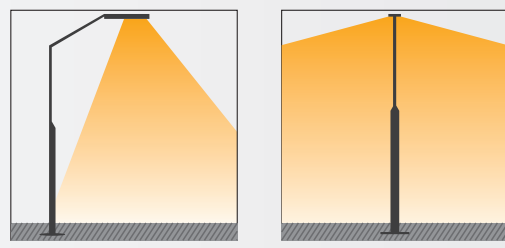
**Yüksek Verimlilikte Sabit Akımlı Sürücü**  
*High Efficiency Constant Current Driver*

## SV-SKT ▶ Işık Açıları ▶ Lighting Angles

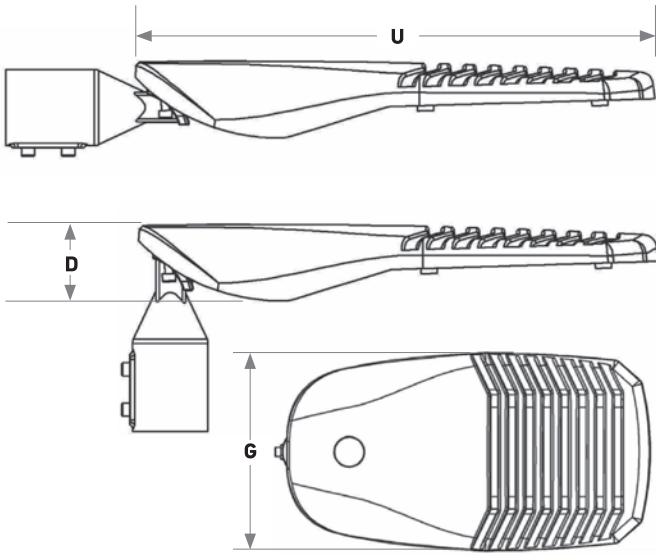
### 120°



### Asimetrik



## Teknik Çizim ▶ Technical Drawing



## Teknik Çizim Tablosu ▶ Technical Drawing Table

Ürün Kodu Product Code	U (mm)	G (mm)	D (mm)	Mafsal Kol Joint Arm Ø (mm)
SV-SKT M100	516	282	76	60
SV-SKT M120	516	282	76	60
SV-SKT M140	516	282	76	60

## Teknik Özellikler ▶ Specifications

Ürün Kodu Product Code	Güç Tüketim Rated Power	Giriş Voltajı Input Voltage	Renk Sıcaklığı Color Temperature	Lümen Değeri Luminous Flux	Etkinlik Faktörü Efficiency Factor	CRI CRI	IŞIK AÇISI Light Angle	IP Sınıfı IP Class
SV-SKT M100	100W	AC220~240V	3000K/4000K/6500K	13000 lm	130 lm/W	≥80	120°-Asymmetric	IP66
SV-SKT M120	120W	AC220~240V	3000K/4000K/6500K	15600 lm	130 lm/W	≥80	120°-Asymmetric	IP66
SV-SKT M140	140W	AC220~240V	3000K/4000K/6500K	18200 lm	130 lm/W	≥80	120°-Asymmetric	IP66