

*Farklı ölçekli projeler ve kentsel altyapılar için aydınlatma çözümleri.
Lighting solutions for different scale projects and urban infrastructures.*

Lumover
by **ACK**



Misyonumuz ve vizyonumuz

Firma olarak hedefimiz müşterilerimizin, ortaklarımızın, tedarikçilerimizin ve çalışanlarımızın çıkarını ve mutluluğunu gözeterek ekonomik değer yaratmak, sunduğumuz ürün kalitesi, hizmet ve katma değer ile lider konuma ulaşarak ürün ve tasarım olarak sektörde takip edilen marka olmaktır. Aydınlatma sektörüne değer yaratacak ürün, hizmet, insan kaynakları, yönetim anlayışı ve uygulamaları sunarak ürün ve kaliteden ödün vermeden çevreye ve topluma katkı sağlayarak tüm paydaşlarımızın yaşamlarını zenginleştirmek ve hep birlikte kazanmak her zaman önde gelen amacımız olacaktır.

Our Mission and Vision

Our goal as a firm is to create economic values looking out for the benefits and welfare of our customers, partners, suppliers and employees and being a pursued brand in industry and design by achieving a leading position with the product quality, service and added value that we offer. Enriching lives of all our stakeholders and by offering products, services, human resources, management mentality and practices which will create value for the lighting sector and contributing to the environment and society without compromising from product and quality will always be our foremost objective.

Lumover

by ACK

Firma Belgeleri:



TSE HİZMET YETERLİLİK BELGESİ

Ürün Belgeleri:



Büyük Alan Aydınlatma Armatürleri
Big Area Lighting Luminaires



Projektör Aydınlatma Armatürleri
Big Area Lighting Luminaires



Cadde/Sokak Aydınlatma Armatürleri
Road Street Lighting Luminaires



Kanopi Aydınlatma Armatürleri
Canopi Lighting Luminaires



Yüksek Tavan Aydınlatma Armatürleri
High Bay Lighting Luminaires



Ofis Aydınlatma Armatürleri
Office Lighting Luminaires

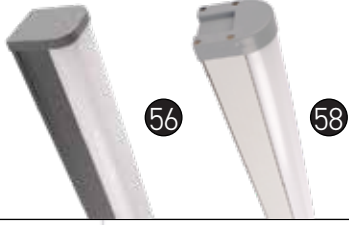


Downlight Lighting Armatürleri
Downlight Lighting Luminaires



Temiz Ortam Lighting Armatürleri
Cleanroom Lighting Luminaires





Etanj Aydınlatma Armatürleri
Waterproof Lighting Luminaires



Market Aydınlatma Armatürleri
Market Lighting Luminaires



Peyzaj Aydınlatma Armatürleri
Landscape Lighting Luminaires



Cephe Aydınlatma Armatürleri
Facade Lighting Luminaires



Sensörlü Glop Aydınlatma Armatürleri
Sensor Glop Lighting Luminaires



Lightbox

Büyük Alan Aydınlatma ve Stadyum Aydınlatma
Big Area Lighting and Stadium Lighting





Palermo M4



Palermo M3



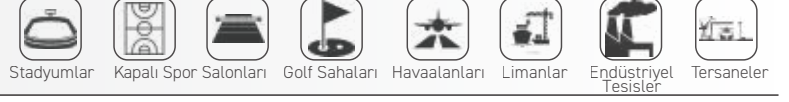
Palermo M2

Palermo M4

Büyük Alan Aydınlatma ve Stadyum Aydınlatma
Big Area Lighting and Stadium Lighting



Kullanım alanları/ Application Areas:



	Güç (W)	20° (lm)	Verim (lm/W)	60° (lm)	Verim (lm/W)	90° (lm)	Verim (lm/W)	CRI (%)	Renk Sıcaklığı (K)	Giriş Gerilimi (VAC)	Ağırlık (g)
M4	700	112964	161	111552	159	109912	157	>70	5000	108-305V	34600
	800	127376	159	127132	158	126124	155	>70	5000	108-305V	34600
	1000	149432	155	147288	153	146120	151	>70	5000	108-305V	34600
	1280	180708	141	178256	139	176676	138	>70	5000	105-305V	34600
	1600	220580	137	217840	136	216860	135	>70	5000	108-305V	36800

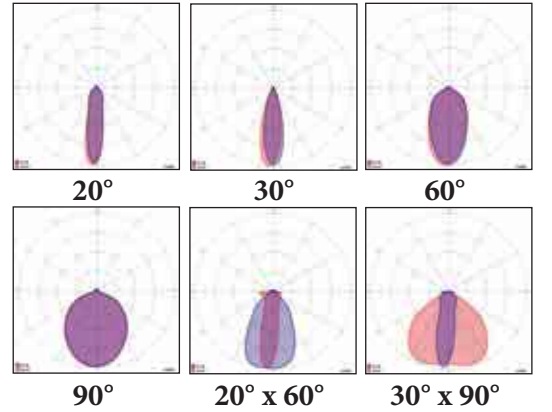
	Güç (W)	20° (lm)	Verim (lm/W)	60° (lm)	Verim (lm/W)	90° (lm)	Verim (lm/W)	CRI (%)	Renk Sıcaklığı (K)	Giriş Gerilimi (VAC)	Ağırlık (g)
M4	700	116896	167	116644	166	116184	165	>70	5000	108-305V	34600
	800	132752	166	131288	164	128952	162	>70	5000	108-305V	34600
	1000	155976	160	154560	159	152480	158	>70	5000	108-305V	34600
	1280	190752	149	189744	148	188480	147	>70	5000	108-305V	34600
	1600	233728	146	231288	144	229072	143	>70	5000	108-305V	34600
	2000	270616	141	267563	139	263072	137	>70	5000	108-305V	36800

* Güç ve Lümen değerleri %5 değişiklik gösterebilir

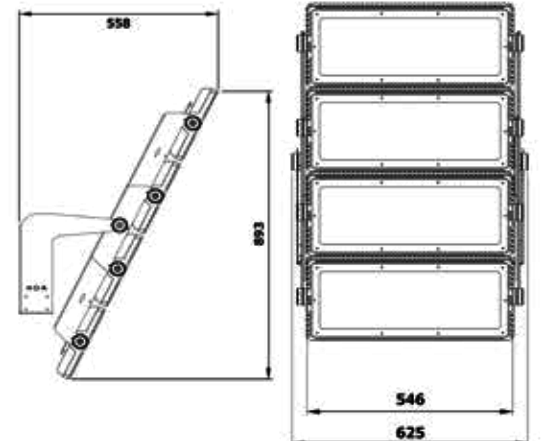
Ürün Özellikleri - Description:

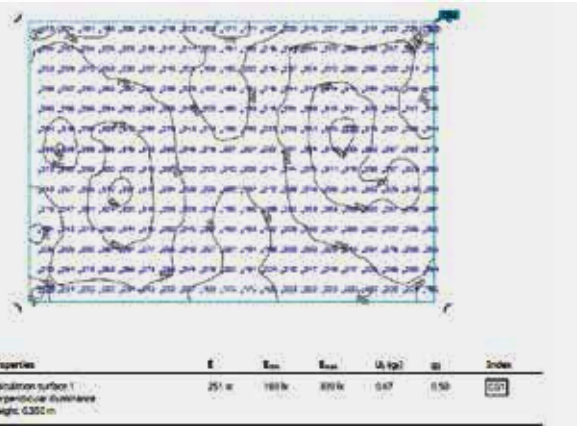
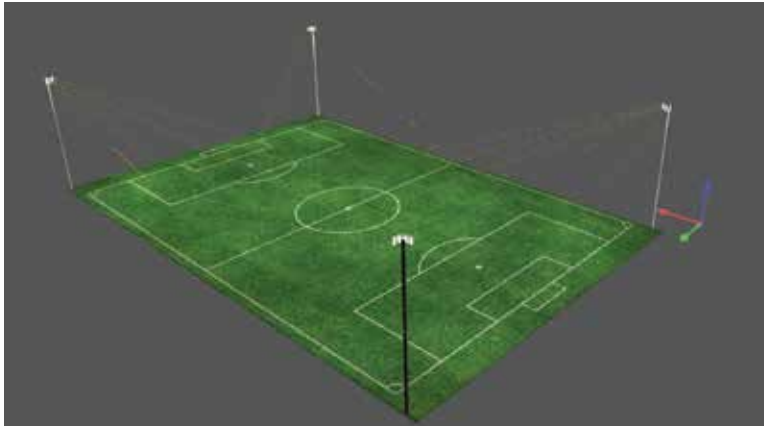
- ◆ Alüminyum enjeksiyon gövde - Die-cast aluminium body
- ◆ IP66 sınıfı koruma - IP66 class protection
- ◆ 167 lm/W' varan yüksek verimlilik - Up to 161 lm/W high efficiency
- ◆ -25°C/+50°C çalışma ortam sıcaklığı - (-25°C / +50°C) operating temperature
- ◆ LM80 ve TM21 standartlarına göre 120.000 saat ömür
Over 120.000 hour life according to LM80 and TM21 standarts
- ◆ RAL9005 ve RAL7016 gövde rengi - RAL9005 and RAL7016 body colour
- ◆ 1-10V ve DALI seçenekleri - Select to 1-10V and DALI
- ◆ 10kV gerilim dayanımı - 10kV surge protection
- ◆ 108-305 VAC giriş gerilimine sahip sürücü
108-305VAC input voltage have driver
- ◆ 4 mm temperli cam - 4 mm tempered glass
- ◆ Tavana / Kablo Tavasına / Duvara / Busbar bağlantı opsiyonları
Ceiling / Cable Tray / Wall / Busbar mounted optional
- ◆ Top ve cisim çarpmasına karşı tel kafes
Ballproof or part impact frame protection
- ◆ TS EN 60598-1 ve TS EN 60598-2-5 standartların uygun
Measurements according to TS EN 60598-1 and TS EN 60598-2-5
- ◆ 2.0 W/mK alüminyum PCB - 2.0W/mK aluminium PCB
- ◆ 1 oz/0.35 µm bakır kalınlığı - 1 oz/0.35 µm copper thickness
- ◆ 1.6 mm PCB kalınlığı - 1.6 mm PCB thickness
- ◆ %20 < UGR - %20 < UGR
- ◆ 5° adımlarla açılı adımları - 5° step by step angle

Işıklık Yaprakları - Beam Angles



Ölçüler - Dimensions:





- Stadyum şartnamelerine uygun tasarım
- *Design in accordance with stadium specifications*
- DMX, DALI kontrol opsiyonları
- *DMX, DALI optional controller*
- Kamaşma ve flicker yapmayan armatür
- *Low UGR and non-flicker luminaire*
- Her armatürü ayrı ayrı driver ile besleme ya da tek bir driver ile besleme opsiyonu
- *Option to power each luminaire separately or with a single driver*

- Projeleriniz için profesyonel ekip arkadaşlarımız ile birlikte Dialux senaryoları desteği.
- *Dialux scenarios support with our professional teammates for your projects.*

- Limanlarda korozyon ve nemden etkilenmemesi için kataforez kaplama opsiyonu.
- *Cataphoresis coating option to prevent corrosion and moisture in ports.*
- Apronlarda iniş kalkış yaparken insan gözünü almayacak şekilde uygun lens ve şapka kullanımı.
- *Use of appropriate lenses and sheet metal hats for luminaire so as not to catch human eyes when landing and taking off on the aprons.*

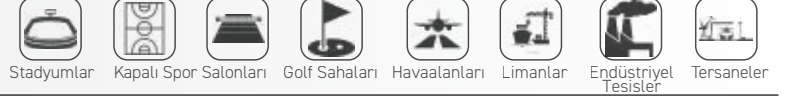


Palermo M3

Büyük Alan Aydınlatma ve Stadyum Aydınlatma
Big Area Lighting and Stadium Lighting



Kullanım alanları/ Application Areas:



	Güç (W)	20° (lm)	Verim (lm/W)	60° (lm)	Verim (lm/W)	90° (lm)	Verim (lm/W)	CRI (%)	Renk Sıcaklığı (K)	Giriş Gerilimi (VAC)	Ağırlık (g)
M3	525	84642	161	83664	159	82434	157	>70	5000	108-305V	24900
	600	95532	159	95349	158	94593	155	>70	5000	108-305V	24900
	750	112074	155	110466	153	109590	151	>70	5000	108-305V	24900
	960	135531	141	133692	139	132507	138	>70	5000	105-305V	24900
	1200	165435	137	163380	136	162645	135	>70	5000	108-305V	27200

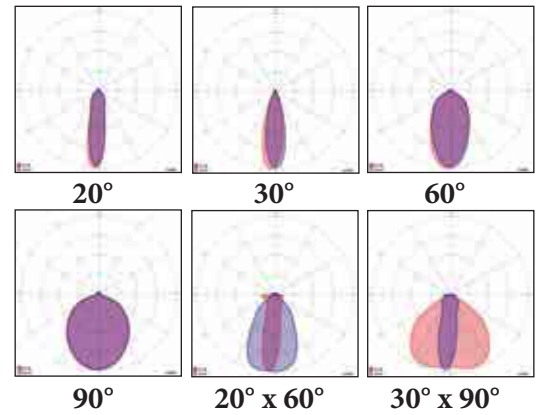
	Güç (W)	20° (lm)	Verim (lm/W)	60° (lm)	Verim (lm/W)	90° (lm)	Verim (lm/W)	CRI (%)	Renk Sıcaklığı (K)	Giriş Gerilimi (VAC)	Ağırlık (g)
M3	525	87672	167	87483	166	87138	165	>70	5000	108-305V	24900
	600	99564	166	98466	164	96714	162	>70	5000	108-305V	24900
	750	116982	160	115920	159	114360	158	>70	5000	108-305V	24900
	960	143064	149	142308	148	141360	147	>70	5000	108-305V	24900
	1200	175296	146	173466	144	171804	143	>70	5000	108-305V	27200
	1500	202962	141	201375	139	200652	137	>70	5000	108-305V	27200

* Güç ve Lümen değerleri %5 değişiklik gösterebilir

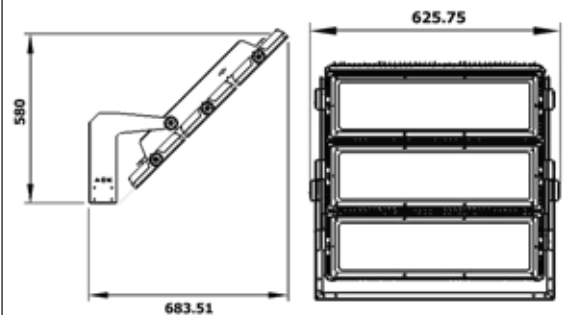
Ürün Özellikleri - Description:

- ◆ Alüminyum enjeksiyon gövde - Die-cast aluminium body
- ◆ IP66 sınıfı koruma - IP66 class protection
- ◆ 167 lm/W' varan yüksek verimlilik - Up to 161 lm/W high efficiency
- ◆ -25°C/+50°C çalışma ortam sıcaklığı - (-25°C / +50°C) operating temperature
- ◆ LM80 ve TM21 standartlarına göre 120.000 saat ömür
Over 120.000 hour life according to LM80 and TM21 standarts
- ◆ RAL9005 ve RAL7016 gövde rengi - RAL9005 and RAL7016 body colour
- ◆ 1-10V ve DALI seçenekleri - Select to 1-10V and DALI
- ◆ 10kV gerilim dayanımı - 10kV surge protection
- ◆ 108-305 VAC giriş gerilimine sahip sürücü
108-305VAC input voltage have driver
- ◆ 4 mm temperli cam - 4 mm tempered glass
- ◆ Tavana / Kablo Tavasına / Duvara / Busbar bağlantı opsiyonları
Ceiling / Cable Tray / Wall / Busbar mounted optional
- ◆ Top ve cisim çarpmasına karşı tel kafes
Ballproof or part impact frame protection
- ◆ TS EN 60598-1 ve TS EN 60598-2-5 standartların uygun
Measurements according to TS EN 60598-1 and TS EN 60598-2-5
- ◆ 2.0 W/mK alüminyum PCB - 2.0W/mK aluminium PCB
- ◆ 1 oz/0.35 um bakır kalınlığı - 1 oz/0.35 um copper thickness
- ◆ 1.6 mm PCB kalınlığı - 1.6 mm PCB thickness
- ◆ %20 < UGR - %20 < UGR
- ◆ 5° adımlarla açılı adımları - 5° step by step angle

Işıklık Yaprakları - Beam Angles

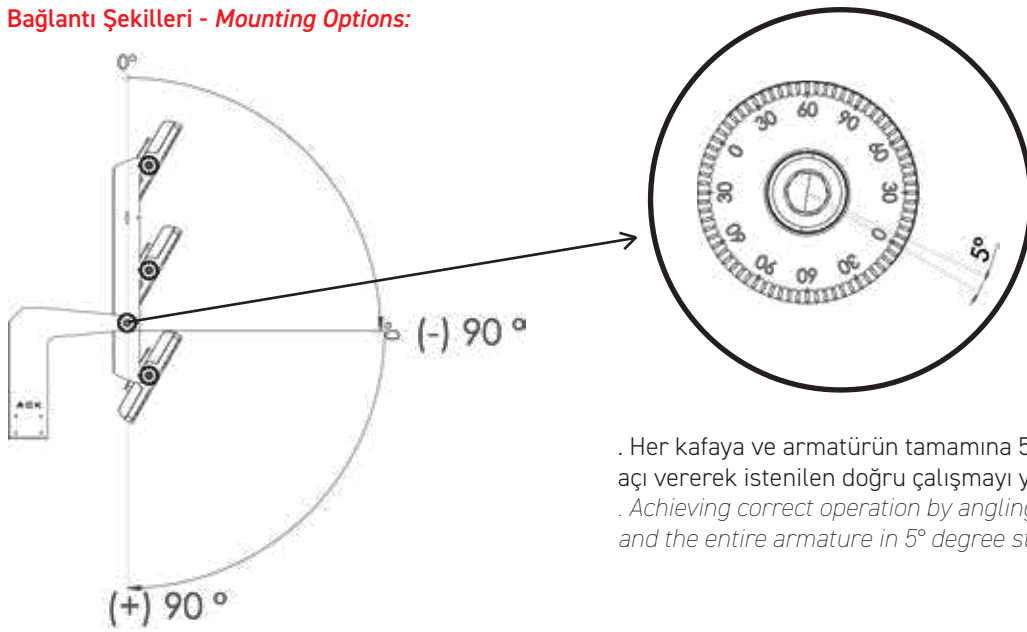


Ölçüler - Dimensions:

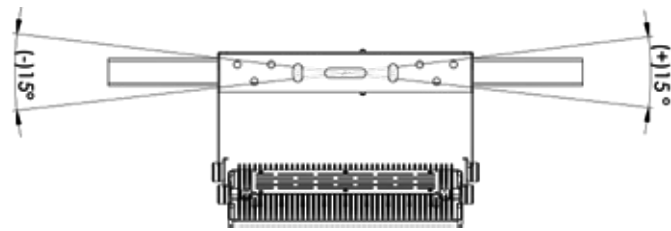
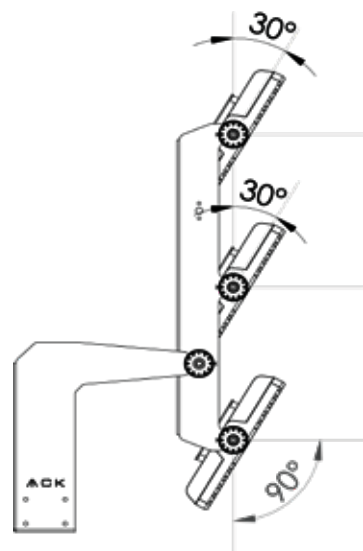




Bağlantı Şekilleri - Mounting Options:



. Her kafaya ve armatürün tamamına 5° adımlarla açı vererek istenilen doğru çalışmayı yakalama.
. Achieving correct operation by angling each head and the entire armature in 5° degree steps



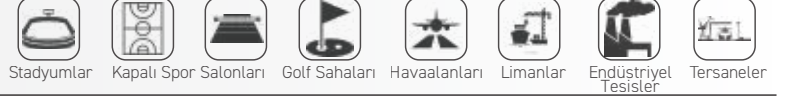
. Yatay düzlemde -15 / 0 / +15 derece olarak açı verme
. Angle -15 / 0 / +15 degrees of the horizontal plane

Palermo M2

Büyük Alan Aydınlatma ve Stadyum Aydınlatma
Big Area Lighting and Stadium Lighting



Kullanım alanları/ Application Areas:



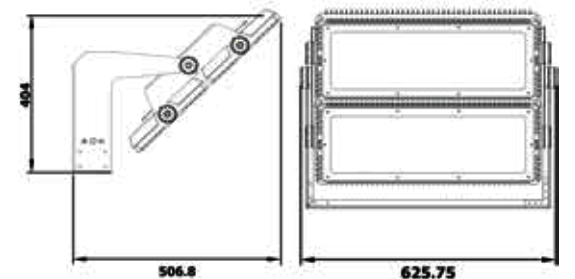
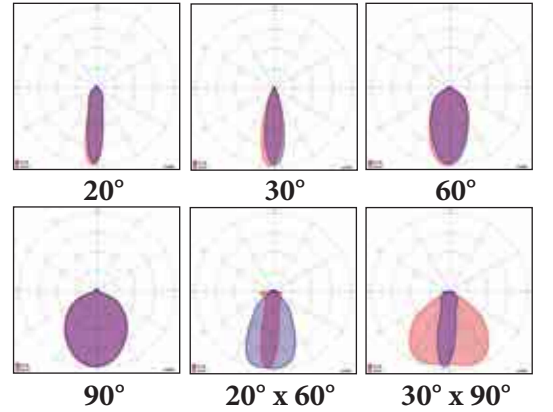
	Güç (W)	20° (lm)	Verim (lm/W)	60° (lm)	Verim (lm/W)	90° (lm)	Verim (lm/W)	CRI (%)	Renk Sıcaklığı (K)	Giriş Gerilimi (VAC)	Ağırlık (g)
M3	525	84642	161	83664	159	82434	157	>70	5000	108-305V	24900
	600	95532	159	95349	158	94593	155	>70	5000	108-305V	24900
	750	112074	155	110466	153	109590	151	>70	5000	108-305V	24900
	960	135531	141	133692	139	132507	138	>70	5000	105-305V	24900
	1200	165435	137	163380	136	162645	135	>70	5000	108-305V	27200

	Güç (W)	20° (lm)	Verim (lm/W)	60° (lm)	Verim (lm/W)	90° (lm)	Verim (lm/W)	CRI (%)	Renk Sıcaklığı (K)	Giriş Gerilimi (VAC)	Ağırlık (g)
M3	525	87672	167	87483	166	87138	165	>70	5000	108-305V	24900
	600	99564	166	98466	164	96714	162	>70	5000	108-305V	24900
	750	116982	160	115920	159	114360	158	>70	5000	108-305V	24900
	960	143064	149	142308	148	141360	147	>70	5000	108-305V	24900
	1200	175296	146	173466	144	171804	143	>70	5000	108-305V	27200
	1500	202962	141	201375	139	200652	137	>70	5000	108-305V	27200

* Güç ve Lümen değerleri %5 değişiklik gösterebilir

Ürün Özellikleri - Description:

- ◆ Alüminyum enjeksiyon gövde - Die-cast aluminium body
- ◆ IP66 sınıfı koruma - IP66 class protection
- ◆ 167 lm/W' varan yüksek verimlilik - Up to 161 lm/W high efficiency
- ◆ -25°C/+50°C çalışma ortam sıcaklığı - (-25°C / +50°C) operating temperature
- ◆ LM80 ve TM21 standartlarına göre 120.000 saat ömür
Over 120.000 hour life according to LM80 and TM21 standarts
- ◆ RAL9005 ve RAL7016 gövde rengi - RAL9005 and RAL7016 body colour
- ◆ 1-10V ve DALI seçenekleri - Select to 1-10V and DALI
- ◆ 10kV gerilim dayanımı - 10kV surge protection
- ◆ 108-305 VAC giriş gerilimine sahip sürücü
108-305VAC input voltage have driver
- ◆ 4 mm temperli cam - 4 mm tempered glass
- ◆ Tavana / Kablo Tavasına / Duvara / Busbar bağlantı opsiyonları
Ceiling / Cable Tray / Wall / Busbar mounted optional
- ◆ Top ve cisim çarpmasına karşı tel kafes
Ballproof or part impact frame protection
- ◆ TS EN 60598-1 ve TS EN 60598-2-5 standartların uygun
Measurements according to TS EN 60598-1 and TS EN 60598-2-5
- ◆ 2.0 W/mK alüminyum PCB - 2.0W/mK aluminium PCB
- ◆ 1 oz/0.35 um bakır kalınlığı - 1 oz/0.35 um copper thickness
- ◆ 1.6 mm PCB kalınlığı - 1.6 mm PCB thickness
- ◆ %20 < UGR - %20 < UGR
- ◆ 5° adımlarla açılı adımları - 5° step by step angle





Tüm spor branşlarında aydınlatma çözümleri
Lighting solutions in all sports branches



Projektör Aydınlatma
Floodlight Lighting





Palermo L

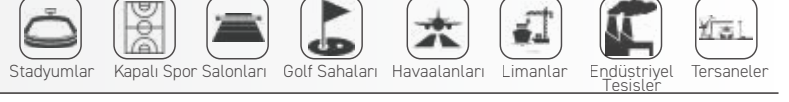
Palermo S

Palermo L

Projektör Aydınlatma
Floodlight Lighting



Kullanım alanları/ Application Areas:



	Güç (W)	20° (lm)	Verim (lm/W)	60° (lm)	Verim (lm/W)	90° (lm)	Verim (lm/W)	CRI (%)	Renk Sıcaklığı (K)	Giriş Gerilimi (VAC)	Ağırlık (g)
	175	28214	161	27888	159	27478	157	>70	5000	108-305V	6255
	200	31844	159	31783	158	31531	155	>70	5000	108-305V	6255
	250	37358	155	36822	153	36530	151	>70	5000	108-305V	6255
	320	45177	141	44564	139	44169	138	>70	5000	105-305V	6255
	400	55145	137	54460	136	54215	135	>70	5000	108-305V	6880

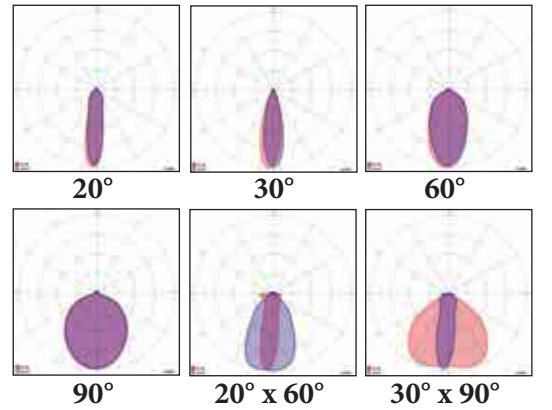
	175	29224	167	29161	166	29046	165	>70	5000	108-305V	6255
	200	33188	166	32822	164	32238	162	>70	5000	108-305V	6255
	250	38994	160	38640	159	38120	158	>70	5000	108-305V	6255
	320	47688	149	47436	148	47120	147	>70	5000	108-305V	6255
	400	58432	146	57822	144	57268	143	>70	5000	108-305V	6880
	500	67654	141	66884	139	65768	137	>70	5000	108-305V	6880

* Güç ve Lümen değerleri %5 değişiklik gösterebilir

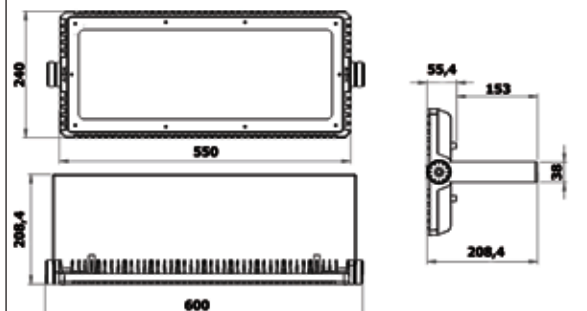
Ürün Özellikleri - Description:

- ◆ Alüminyum enjeksiyon gövde - Die-cast aluminium body
- ◆ IP66 sınıfı koruma - IP66 class protection
- ◆ 167 lm/W' varan yüksek verimlilik - Up to 161 lm/W high efficiency
- ◆ -25°C/+50°C çalışma ortam sıcaklığı - (-25°C / +50°C) operating temperature
- ◆ LM80 ve TM21 standartlarına göre 120.000 saat ömür
Over 120.000 hour life according to LM80 and TM21 standarts
- ◆ RAL9005 ve RAL7016 gövde rengi - RAL9005 and RAL7016 body colour
- ◆ 1-10V ve DALI seçenekleri - Select to 1-10V and DALI
- ◆ 10kV gerilim dayanımı - 10kV surge protection
- ◆ 108-305 VAC giriş gerilimine sahip sürücü
108-305VAC input voltage have driver
- ◆ 4 mm temperli cam - 4 mm tempered glass
- ◆ Tavana / Kablo Tavasına / Duvara / Busbar bağlantı opsiyonları
Ceiling / Cable Tray / Wall / Busbar mounted optional
- ◆ Top ve cisim çarpmasına karşı tel kafes
Ballproof or part impact frame protection
- ◆ TS EN 60598-1 ve TS EN 60598-2-5 standartların uygun
Measurements according to TS EN 60598-1 and TS EN 60598-2-5
- ◆ 2.0 W/mK alüminyum PCB - 2.0W/mK aluminium PCB
- ◆ 1 oz/0.35 um bakır kalınlığı - 1 oz/0.35 um copper thickness
- ◆ 1.6 mm PCB kalınlığı - 1.6 mm PCB thickness
- ◆ %20 < UGR - %20 < UGR
- ◆ 5° adımlarla açılış - 5° step by step angle

Işıklık Yaprakları - Beam Angles

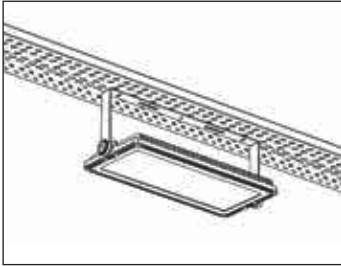


Ölçüler - Dimensions:

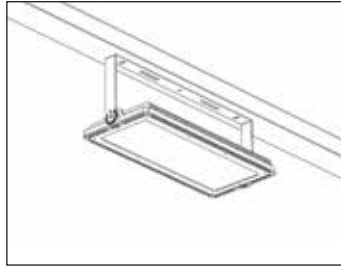




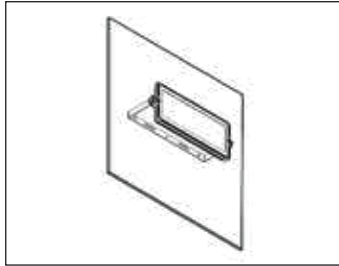
Bağlantı Şekilleri - Mounting Options



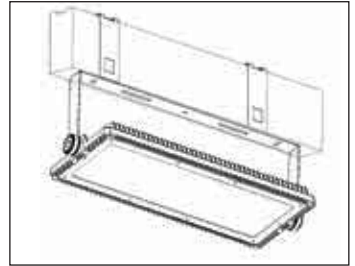
Kablo Tavası Bağlantısı
Cable Tray Mounted



Tavan Bağlantısı
Ceiling Mounted



Duvar Bağlantısı
Wall Mounted



Busbar Bağlantısı
Busbar Mounted

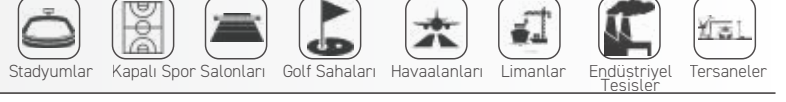


Palermo S

Projektör Aydınlatma
Floodlight Lighting



Kullanım alanları/ Application Areas:



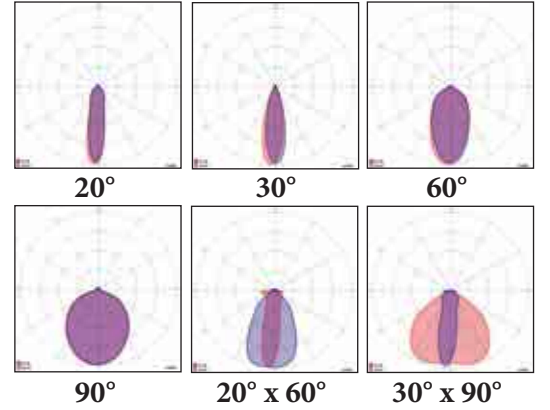
Güç (W)	20° (lm)	Verim (lm/W)	60° (lm)	Verim (lm/W)	90° (lm)	Verim (lm/W)	CRI (%)	Renk Sıcaklığı (K)	Giriş Gerilimi (VAC)	Ağırlık (g)
30	5241	170	5122	169	5048	168	>70	5000	108-305V	2300
50	8136	162	7994	159	7940	158	>70	5000	108-305V	2300
75	11523	153	11420	152	11259	150	>70	5000	108-305V	2300
90	13480	147	13310	146	13071	145	>70	5000	105-305V	2300
100	14584	145	14421	144	14230	142	>70	5000	108-305V	2300
125	17375	139	16632	138	16475	136	>70	5000	108-305V	2300

* Güç ve lümen değerleri %5 değişkenlik gösterebilir.
Power and lumen values are within ± 5% tolerance.

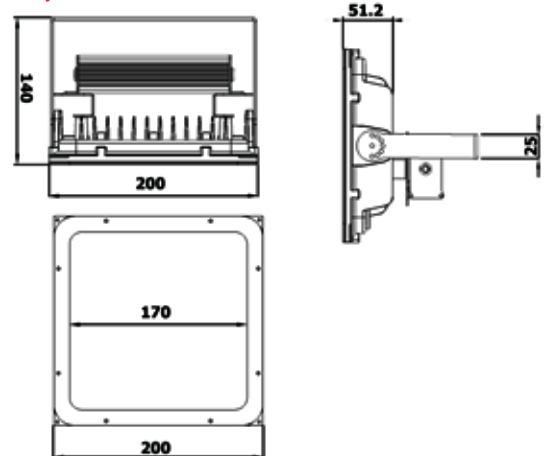
Ürün Özellikleri - Description:

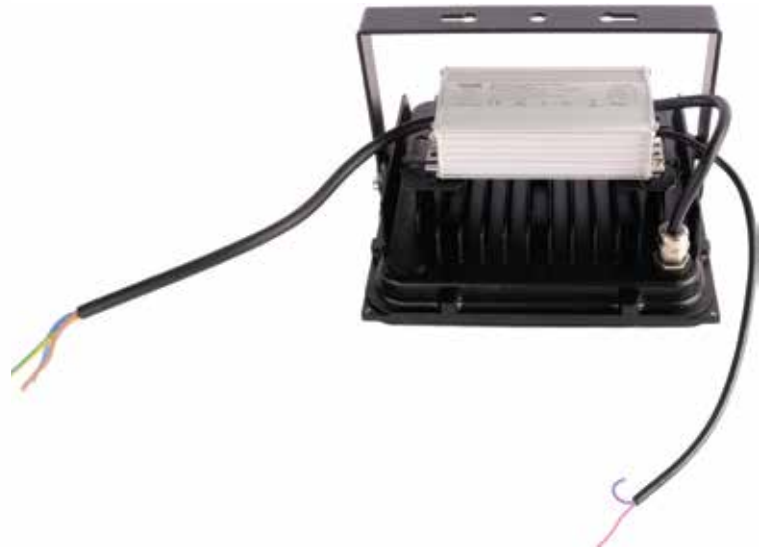
- ◆ Alüminyum enjeksiyon gövde - Die-cast aluminium body
- ◆ IP66 sınıfı koruma - IP66 class protection
- ◆ 170 lm/W' varan yüksek verimlilik - Up to 170 lm/W high efficiency
- ◆ -25°C / +50°C çalışma ortam sıcaklığı
-25°C / +50°C operating temperature
- ◆ LM80 ve TM21 standartlarına göre 120.000 saat ömür
Over 120.000 hour life according to LM80 and TM21 standards
- ◆ RAL9005 ve RAL7016 gövde rengi - RAL9005 and RAL7016 body colour
- ◆ 1-10V ve DALI seçenekleri - Select to 1-10V and DALI
- ◆ Acil aydınlatma kiti ile 3 saat çalışma opsiyonu
3 hour working option with emergency lighting kit
- ◆ 10kV gerilim dayanımı - 10kV surge protection
- ◆ 108-305 VAC giriş gerilimine sahip sürücü
108-305VAC input voltage have driver
- ◆ 4 mm temperli cam - 4 mm tempered glass
- ◆ Tavana / Kablo Tavasına / Duvara / Busbar bağlantı opsiyonları
Ceiling / Cable Tray / Wall / Busbar mounted optional
- ◆ Top ve cisim çarpmasına karşı tel kafes
Ballproof or part impact frame protection
- ◆ TS EN 60598-1 ve TS EN 60598-2-5 standartların uygun
Measurements according to TS EN 60598-1 and TS EN 60598-2-5
- ◆ 2.0 W/mK alüminyum PCB - 2.0W/mK aluminium PCB
- ◆ 1 oz/0.35 µm bakır kalınlığı - 1 oz/0.35 µm copper thickness
- ◆ 1.6 mm PCB kalınlığı - 1.6 mm PCB thickness
- ◆ %20 < UGR - %20 < UGR
- ◆ 30° adımlarla açı adımları - 30° step by step angle

Işıklık Yaprakları - Beam Angles

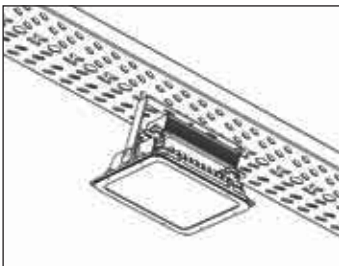


Ölçüler - Dimensions:

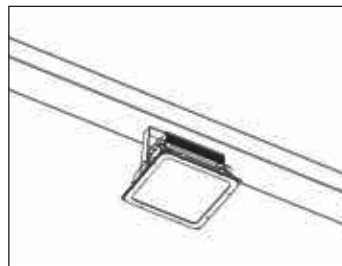




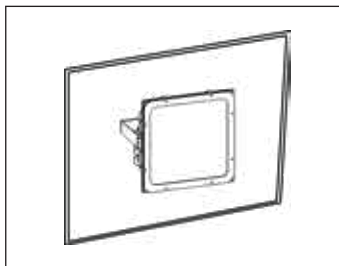
Bağlantı Şekilleri - Mounting Options



Kablo Tavası Bağlantısı
Cable Tray Mounted



Tavan Bağlantısı
Ceiling Mounted



Duvar Bağlantısı
Wall Mounted



Busbar Bağlantısı
Busbar Mounted





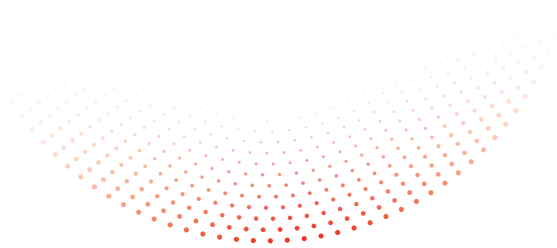
Prag L



Prag M



Prag S





Kullanım alanları/Application Areas:



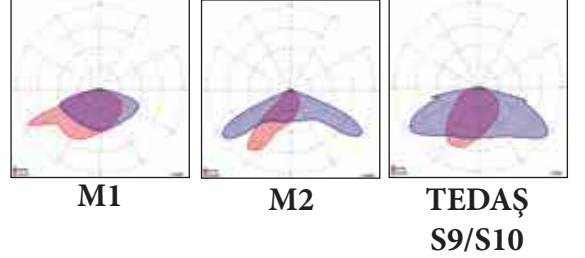
	Güç (W)	Lümen (lm)	Verim (lm/W)	CRI (%)	Renk Sıcaklığı (K)	Giriş Gerilimi (VAC)	Ağırlık (g)
HighPower LED	30	4688	156	>70	4000	108-305V	3200
	40	6163	154	>70	4000	108-305V	3200
	50	7600	152	>70	4000	108-305V	3200
	60	8966	149	>70	4000	105-305V	3200
	70	10089	144	>70	4000	108-305V	3200
	80	11120	139	>70	4000	108-305V	3200

* Güç ve Lümen değerleri %5 değişiklik gösterebilir

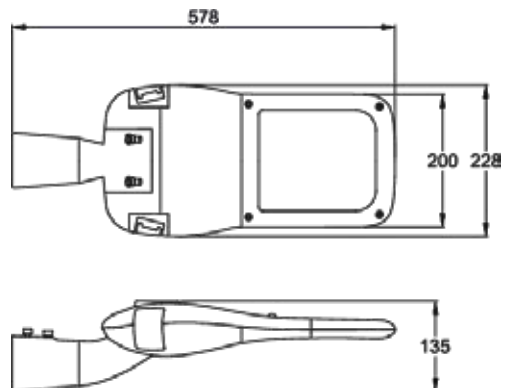
Ürün Özellikleri - Description:

- ◆ Alüminyum enjeksiyon gövde - Die-cast aluminium body
- ◆ IP66 sınıfı koruma - IP66 class protection
- ◆ 155 lm/W' varan yüksek verimlilik - Up to 155 lm/W high efficiency
- ◆ -25°C / +50°C çalışma ortam sıcaklığı
-25°C / +50°C operating temperature
- ◆ LM80 ve TM21 standartlarına göre 120.000 saat ömür
Over 120.000 hour life according to LM80 and TM21 standarts
- ◆ RAL7016 gövde rengi - RAL7016 body colour
- ◆ 1-10V ve DALI seçenekleri - Select to 1-10V and DALI
- ◆ 10kV gerilim dayanımı - 10kV surge protection
- ◆ 108-305 VAC giriş gerilimine sahip sürücü
108-305VAC input voltage have driver
- ◆ 4 mm temperli cam - 4 mm tempered glass
- ◆ 48mm ve 60mm boru bağlantı opsiyonları
48mm and 60 mm pipe mounted optional
- ◆ TS EN 60598-1 ve TS EN 60598-2-3 standartların uygun
Measurements according to TS EN 60598-1 and TS EN 60598-2-3
- ◆ 2.0 W/mK alüminyum PCB - 2.0W/mK aluminium PCB
- ◆ 1 oz/0.35 um bakır kalınlığı - 1 oz/0.35 um copper thickness
- ◆ 1.6 mm PCB kalınlığı - 1.6 mm PCB thickness
- ◆ %20 < UGR - %20 < UGR
- ◆ +15° / 0 / -15° adımlarla açı adımları - +15° / 0 / -15° step by step angle
- ◆ Enerji kesme anahtarı, Zhaga, 3-5-7 pinli NEMA soketi ve Darbe koruyucu (SPD) opsiyonu
Knife switch, Zhaga, 3-5-7 pins NEMA socket and Surge Protection Device (SPD) options

Işıklık Yaprakları - Beam Angles

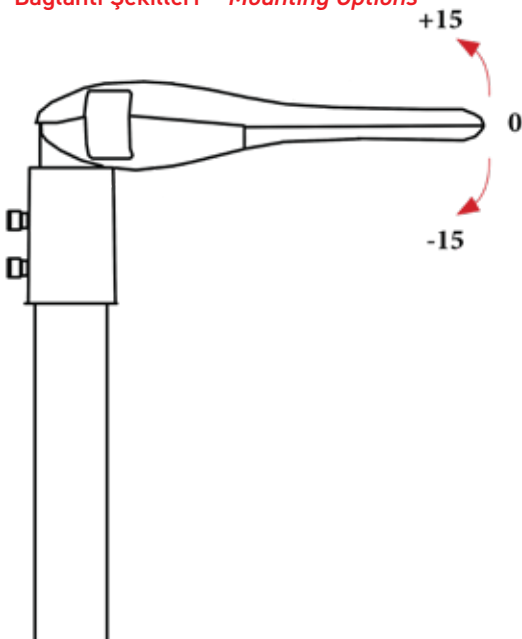


Ölçüler - Dimensions:





Bağlantı Şekilleri - Mounting Options



“60-48”mm



T Tipi Direk



L Tipi Direk



2 Kollu Direk



4 Kollu Direk

. Tüm direk tiplerine uygun montaj yapılabilir.

. All poles type suitable mounted.

. Direk çapına göre 48/60 mm çapa uygun ek aparat verilebilir.

. According to the pole diameter, an arm suitable for 48/60 mm diameter.



Kullanım alanları/Application Areas:



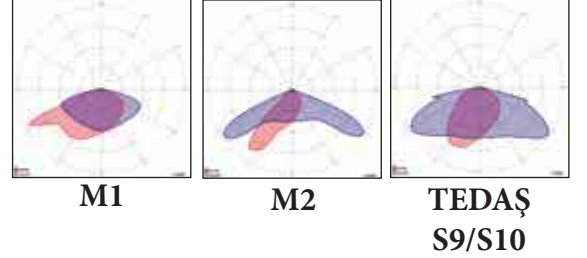
	Güç (W)	Lümen (lm)	Verim (lm/W)	CRI (%)	Renk Sıcaklığı (K)	Giriş Gerilimi (VAC)	Ağırlık (g)
HighPower LED	100	14241	142	>70	4000	108-305V	4200
	120	16845	139	>70	4000	108-305V	4200
	135	18510	137	>70	4000	108-305V	4200
	150	20456	136	>70	4000	105-305V	4200

* Güç ve Lümen değerleri %5 değişiklik gösterebilir

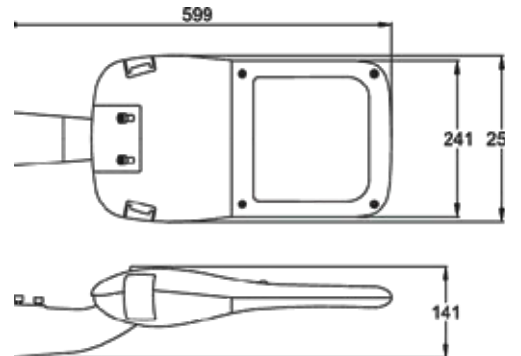
Ürün Özellikleri - Description:

- ◆ Alüminyum enjeksiyon gövde - Die-cast aluminium body
- ◆ IP66 sınıfı koruma - IP66 class protection
- ◆ 155 lm/W' varan yüksek verimlilik - Up to 155 lm/W high efficiency
- ◆ -25°C / +50°C çalışma ortam sıcaklığı
-25°C / +50°C operating temperature
- ◆ LM80 ve TM21 standartlarına göre 120.000 saat ömür
Over 120.000 hour life according to LM80 and TM21 standarts
- ◆ RAL7016 gövde rengi - RAL7016 body colour
- ◆ 1-10V ve DALI seçenekleri - Select to 1-10V and DALI
- ◆ 10kV gerilim dayanımı - 10kV surge protection
- ◆ 108-305 VAC giriş gerilimine sahip sürücü
108-305VAC input voltage have driver
- ◆ 4 mm temperli cam - 4 mm tempered glass
- ◆ 48mm ve 60mm boru bağlantı opsiyonları
48mm and 60 mm pipe mounted optional
- ◆ TS EN 60598-1 ve TS EN 60598-2-3 standartların uygun
Measurements according to TS EN 60598-1 and TS EN 60598-2-3
- ◆ 2.0 W/mK alüminyum PCB - 2.0W/mK aluminium PCB
- ◆ 1 oz/0.35 um bakır kalınlığı - 1 oz/0.35 um copper thickness
- ◆ 1.6 mm PCB kalınlığı - 1.6 mm PCB thickness
- ◆ %20 < UGR - %20 < UGR
- ◆ +15° / 0 / -15° adımlarla açılış açıları - +15° / 0 / -15° step by step angle
- ◆ Enerji kesme anahtarı, Zhaga, 3-5-7 pinli NEMA soketi ve Darbe koruyucu (SPD) opsiyonu
Knife switch, Zhaga, 3-5-7 pins NEMA socket and Surge Protection Device (SPD) options

Işıklık Yaprakları - Beam Angles

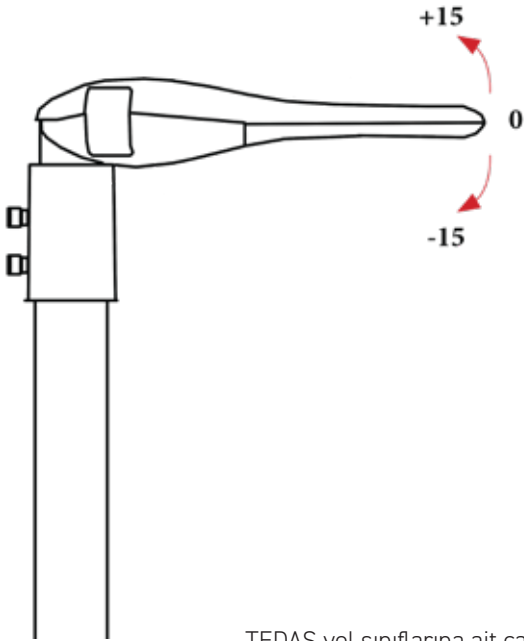


Ölçüler - Dimensions:



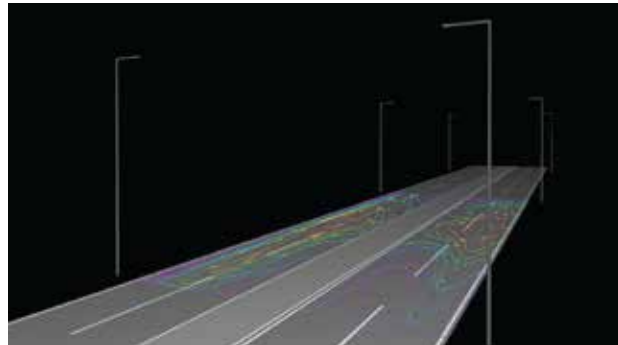


Bağlantı Şekilleri - Mounting Options

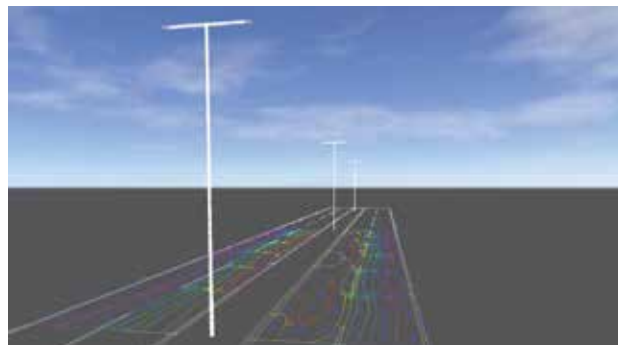


- . Tüm direk tiplerine uygun montaj yapılabilir.
- . All poles type suitable mounted.
- . Direk çapına göre 48/60 mm çapa uygun ek aparat verilebilir.
- . According to the pole diameter, an arm suitable for 48/60 mm diameter.

. TEDAŞ yol sınıflarına ait çalışmalar.
. Working on TEDAŞ road classes.



. Projeleriniz için profesyonel ekip arkadaşlarımız
ile birlikte Dialux senaryoları desteği.
. Dialux scenarios support with our
professional teammates for your projects.




Prag L

Yol, Cadde ve Sokak Aydınlatma
Road and Street Lighting



Kullanım alanları/Application Areas:



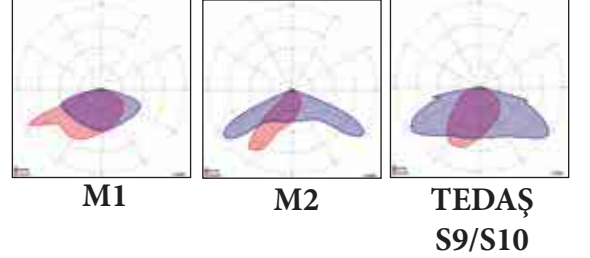
	Güç (W)	Lümen (lm)	Verim (lm/W)	CRI (%)	Renk Sıcaklığı (K)	Giriş Gerilimi (VAC)	Ağırlık (g)
 HighPower LED	160	22824	142	>70	4000	108-305V	7200
	170	23741	139	>70	4000	108-305V	7200
	180	24660	137	>70	4000	108-305V	7200
	190	25866	136	>70	4000	105-305V	7200
	200	27044	135	>70	4000	105-305V	7200
	220	29040	132	>70	4000	105-305V	7200

* Güç ve Lümen değerleri %5 değişiklik gösterebilir

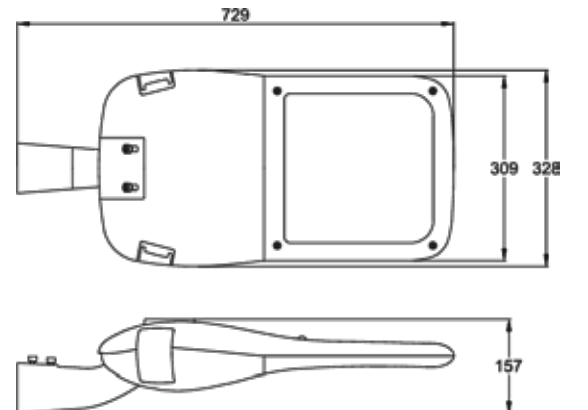
Ürün Özellikleri - Description:

- ◆ Alüminyum enjeksiyon gövde - Die-cast aluminium body
- ◆ IP66 sınıfı koruma - IP66 class protection
- ◆ 155 lm/W' varan yüksek verimlilik - Up to 155 lm/W high efficiency
- ◆ -25°C / +50°C çalışma ortam sıcaklığı
-25°C / +50°C operating temperature
- ◆ LM80 ve TM21 standartlarına göre 120.000 saat ömür
Over 120.000 hour life according to LM80 and TM21 standarts
- ◆ RAL7016 gövde rengi - RAL7016 body colour
- ◆ 1-10V ve DALI seçenekleri - Select to 1-10V and DALI
- ◆ 10kV gerilim dayanımı - 10kV surge protection
- ◆ 108-305 VAC giriş gerilimine sahip sürücü
108-305VAC input voltage have driver
- ◆ 4 mm temperli cam - 4 mm tempered glass
- ◆ 48mm ve 60mm boru bağlantı opsiyonları
48mm and 60 mm pipe mounted optional
- ◆ TS EN 60598-1 ve TS EN 60598-2-3 standartların uygun
Measurements according to TS EN 60598-1 and TS EN 60598-2-3
- ◆ 2.0 W/mK alüminyum PCB - 2.0W/mK aluminium PCB
- ◆ 1 oz/0.35 um bakır kalınlığı - 1 oz/0.35 um copper thickness
- ◆ 1.6 mm PCB kalınlığı - 1.6 mm PCB thickness
- ◆ %20 < UGR - %20 < UGR
- ◆ +15° / 0 / -15° adımlarla açılış açıları - +15° / 0 / -15° step by step angle
- ◆ Enerji kesme anahtarı, Zhaga, 3-5-7 pinli NEMA soketi ve Darbe koruyucu (SPD) opsiyonu
Knife switch, Zhaga, 3-5-7 pins NEMA socket and Surge Protection Device (SPD) options

Işıklık Yaprakları - Beam Angles

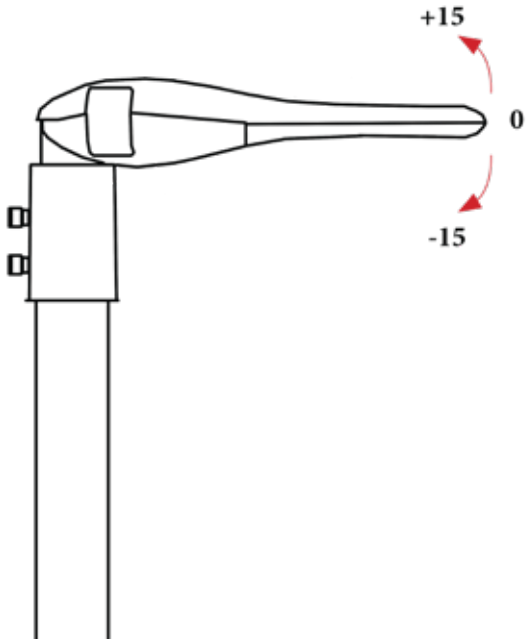


Ölçüler - Dimensions:





Bağlantı Şekilleri - Mounting Options

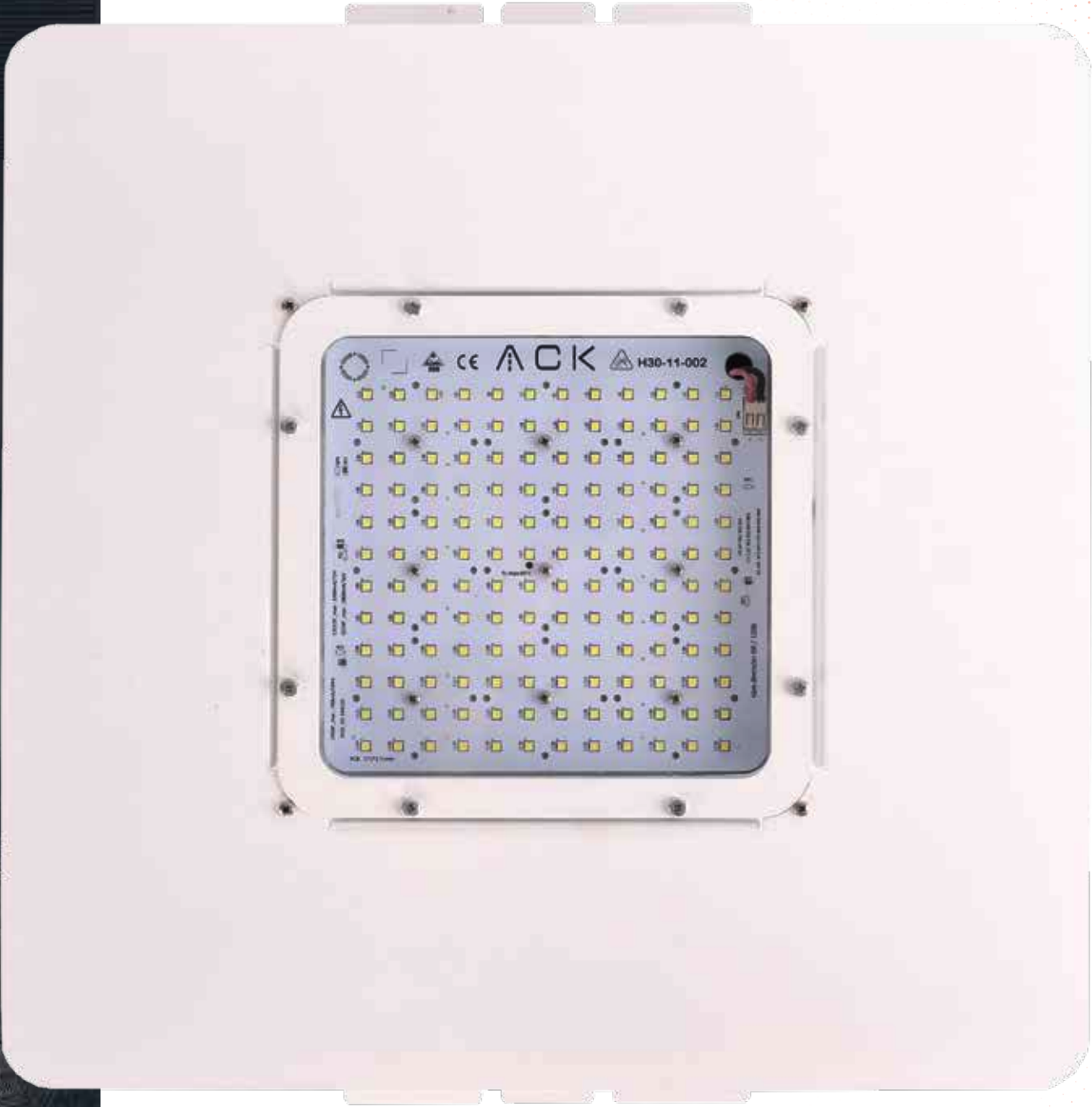


- . Tüm direk tiplerine uygun montaj yapılabilir.
- . All poles type suitable mounted.
- . Direk çapına göre 48/60 mm çapa uygun ek aparat verilebilir.
- . According to the pole diameter, an arm suitable for 48/60 mm diameter.



Benzin İstasyonu Aydınlatma
Petrol Station Lighting





Riyad



Kullanım alanları/Application Areas:

Benzin İstasyonları

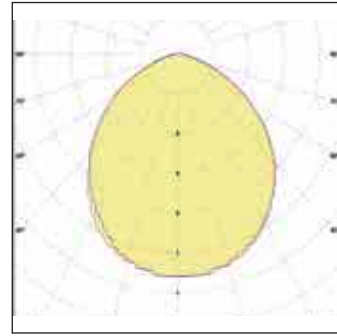


Güç (W)	Lümen (lm)	Verim (lm/W)	CRI (%)	Renk Sıcaklığı (K)	Giriş Gerilimi (VAC)	Ağırlık (g)
30	5170	172	>70	5000	108-305V	5780
50	8220	164	>70	5000	108-305V	5780
75	11624	155	>70	5000	108-305V	5780
90	13436	149	>70	5000	105-305V	5780
100	14621	146	>70	5000	108-305V	5780
125	17375	139	>70	5000	108-305V	5780

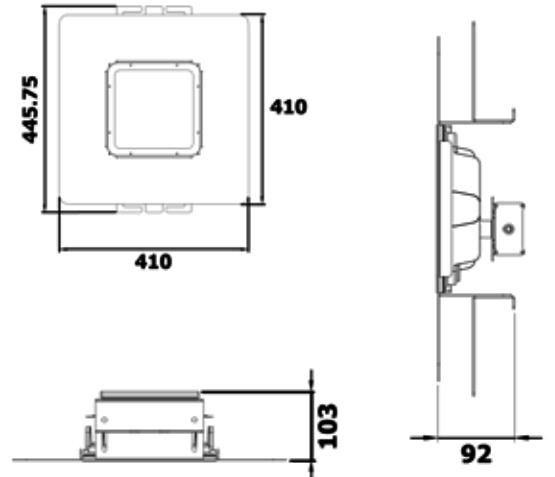
* Güç ve Lümen değerleri %5 değişiklik gösterebilir

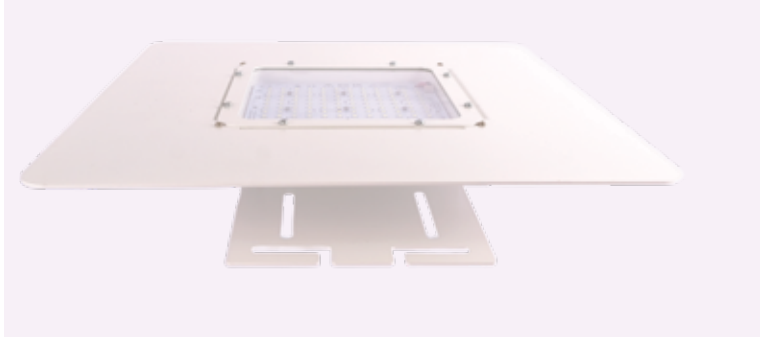
Ürün Özellikleri - Description:

- ◆ Alüminyum enjeksiyon gövde - Die-cast aluminium body
- ◆ IP66 sınıfı koruma - IP66 class protection
- ◆ 139 lm/W' varan yüksek verimlilik - Up to 139 lm/W high efficiency
- ◆ -25°C / +50°C çalışma ortam sıcaklığı
-25°C / +50°C operating temperature
- ◆ LM80 ve TM21 standartlarına göre 120.000 saat ömür
Over 120.000 hour life according to LM80 and TM21 standarts
- ◆ RAL9005 ve RAL7016 gövde rengi - RAL9005 and RAL7016 body colour
- ◆ 1-10V ve DALI seçenekleri - Select to 1-10V and DALI
- ◆ Acil aydınlatma kiti ile 3 saat çalışma opsiyonu
3 hour woking option with emergency lighting kit
- ◆ 10kV gerilim dayanımı - 10kV surge protection
- ◆ 108-305 VAC giriş gerilimine sahip sürücü
108-305VAC input voltage have driver
- ◆ 4 mm temperli cam - 4 mm tempered glass
- ◆ Kanopi bağlantı - Canopi mounted
- ◆ TS EN 60598-1 ve TS EN 60598-2-5 standartların uygun
Measurements according to TS EN 60598-1 and TS EN 60598-2-5
- ◆ 2.0 W/mK alüminyum PCB - 2.0W/mK aluminium PCB
- ◆ 1 oz/0.35 um bakır kalınlığı - 1 oz/0.35 um copper thickness
- ◆ 1.6 mm PCB kalınlığı - 1.6 mm PCB thickness
- ◆ %20 < UGR - %20 < UGR

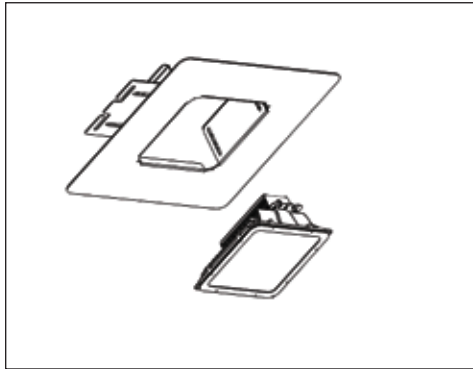
Işıklık Yaprakları - Beam Angles

100°

Ölçüler - Dimensions:

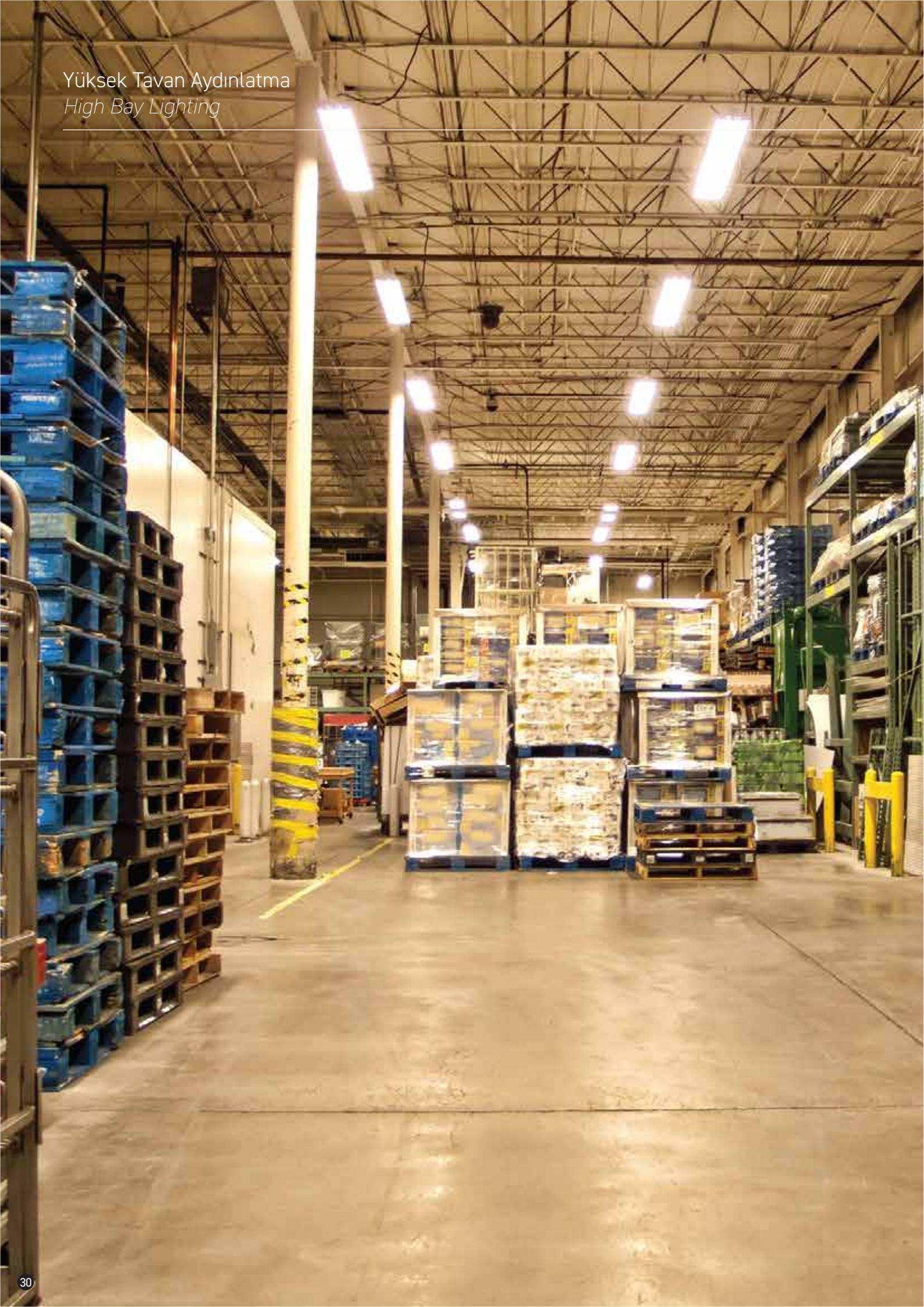


Bağlantı Şekilleri - Mounting Options



- . Kanopi Bağlantısı
- . Canopy mounted.

Yüksek Tavan Aydınlatma
High Bay Lighting





Havana V1



Havana V2



Havana V1

Yüksek Tavan Aydınlatma
High Bay Lighting



Kullanım alanları/Application Areas:



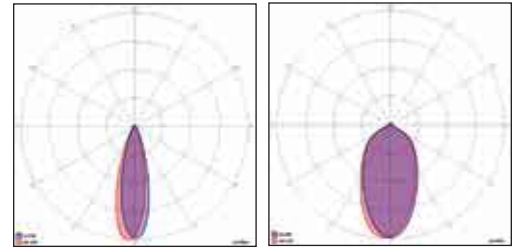
Güç (W)	Lümen (lm)	Verim (lm/W)	CRI (%)	Renk Sıcaklığı (K)	Giriş Gerilimi (VAC)	Ağırlık (g)
60	8340	139	>70	6500	220-240V	5780
75	10275	137	>70	6500	220-240V	5780
100	13500	135	>70	6500	220-240V	5780
120	16080	134	>70	6500	220-240V	5780
150	19800	132	>70	6500	220-240V	5780

* Güç ve Lümen değerleri %5 değişiklik gösterebilir

Ürün Özellikleri - Description:

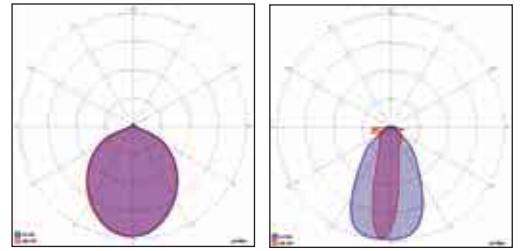
- ◆ Alüminyum ekstrüzyon gövde - Aluminium extrusion body
- ◆ IP65 sınıfı koruma - IP65 class protection
- ◆ Yüksek geçirgenliğe sahip 3x11 lens yapısı
High efficiency have to 3x11 lens structure
- ◆ 139 lm/W' varan yüksek verimlilik - Up to 139 lm/W high efficiency
- ◆ -25°C / +50°C çalışma ortam sıcaklığı
-25°C / +50°C operating temperature
- ◆ LM80 ve TM21 standartlarına göre 120.000 saat ömür
Over 120.000 hour life according to LM80 and TM21 standarts
- ◆ RAL7016 gövde rengi - RAL7016 body colour
- ◆ 1-10V ve DALI seçenekleri - Select to 1-10V and DALI
- ◆ Acil aydınlatma kiti ile 3 saat çalışma opsiyonu
3 hour woking option with emergency lighting kit
- ◆ 4kV gerilim dayanımı - 4kV surge protection
- ◆ 220-240 VAC giriş gerilimine sahip sürücü
220-240VAC input voltage have driver
- ◆ 4 mm temperli cam - 4 mm tempered glass
- ◆ TS EN 60598-1 ve TS EN 60598-2-1 standartların uygun
Measurements according to TS EN 60598-1 and TS EN 60598-2-1
- ◆ 2.0 W/mK alüminyum PCB - 2.0W/mK aluminium PCB
- ◆ 1 oz/0.35 um bakır kalınlığı - 1 oz/0.35 um copper thickness
- ◆ 1.6 mm PCB kalınlığı - 1.6 mm PCB thickness
- ◆ %20 < UGR - %20 < UGR

Işıklık Yaprakları - Beam Angles



30°

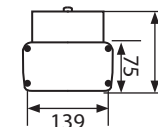
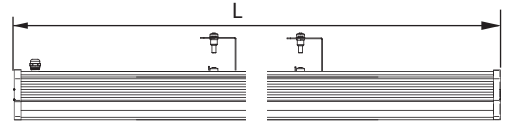
60°



90°

Çift Asimetrik
Double Asymmetric

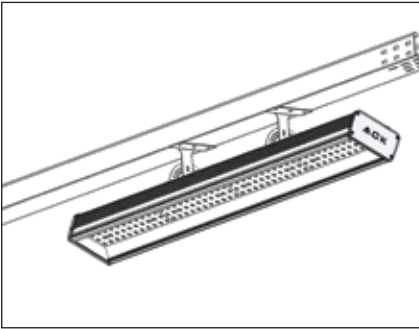
Ölçüler - Dimensions:



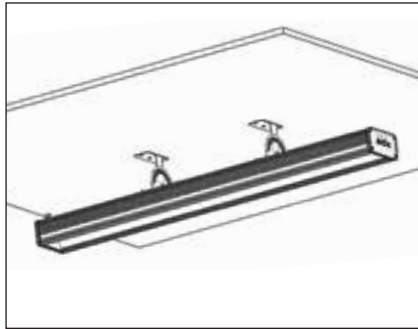
Ürün Tipleri	(L) mm
60-75 W	610
100 W	910
120-150W	1180



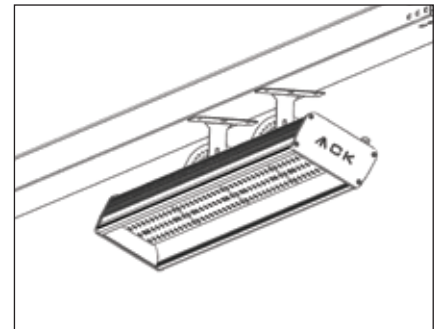
Bağlantı Şekilleri - Mounting Options



Kablo Tavası Bağlantısı
Cable Tray Mounted



Tavan Bağlantısı
Ceiling Mounted



Açılı Bağlantısı
Angles Mounted

Havana V2

Yüksek Tavan Aydınlatma
High Bay Lighting



Kullanım alanları/Application Areas:



Depolar

Endüstriyel Tesisler

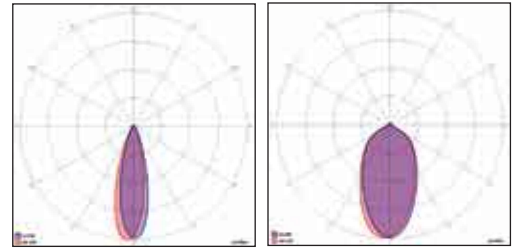
Güç (W)	Lümen (lm)	Verim (lm/W)	CRI (%)	Renk Sıcaklığı (K)	Giriş Gerilimi (VAC)	Ağırlık (g)
60	8340	139	>70	6500	220-240V	5780
75	10275	137	>70	6500	220-240V	5780
100	13500	135	>70	6500	220-240V	5780
120	16080	134	>70	6500	220-240V	5780
150	19800	132	>70	6500	220-240V	5780
200	26036	130	>70	6500	220-240V	5780

*Güç ve Lümen değerleri %5 değişiklik gösterebilir

Ürün Özellikleri - Description:

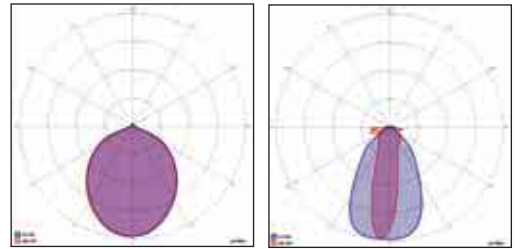
- ◆ Alüminyum ekstrüzyon gövde - Aluminium extrusion body
- ◆ IP65 sınıfı koruma - IP65 class protection
- ◆ Yüksek geçirgenliğe sahip 3x11 lens yapısı
High efficiency have to 3x11 lens structure
- ◆ 139 lm/W' varan yüksek verimlilik - Up to 139 lm/W high efficiency
- ◆ -25°C / +50°C çalışma ortam sıcaklığı
-25°C / +50°C operating temperature
- ◆ LM80 ve TM21 standartlarına göre 120.000 saat ömür
Over 120.000 hour life according to LM80 and TM21 standarts
- ◆ RAL7016 gövde rengi - RAL7016 body colour
- ◆ 1-10V ve DALI seçenekleri - Select to 1-10V and DALI
- ◆ Acil aydınlatma kiti ile 3 saat çalışma opsiyonu
3 hour woking option with emergency lighting kit
- ◆ 4kV gerilim dayanımı - 4kV surge protection
- ◆ 220-240 VAC giriş gerilimine sahip sürücü
220-240VAC input voltage have driver
- ◆ 4 mm temperli cam - 4 mm tempered glass
- ◆ TS EN 60598-1 ve TS EN 60598-2-1 standartların uygun
Measurements according to TS EN 60598-1 and TS EN 60598-2-1
- ◆ 2.0 W/mK alüminyum PCB - 2.0W/mK aluminium PCB
- ◆ 1 oz/0.35 um bakır kalınlığı - 1 oz/0.35 um copper thickness
- ◆ 1.6 mm PCB kalınlığı - 1.6 mm PCB thickness
- ◆ %20 < UGR - %20 < UGR

Işıklık Yaprakları - Beam Angles



30°

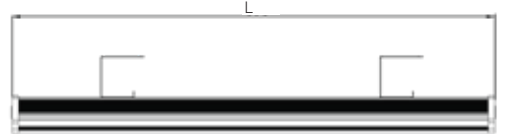
60°



90°

Çift Asimetrik
Double Asymmetric

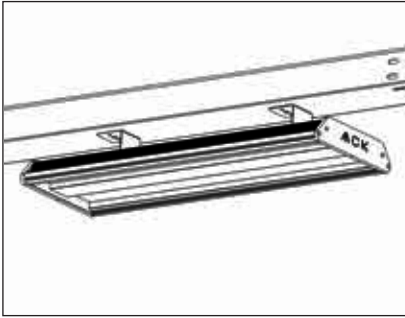
Ölçüler - Dimensions:



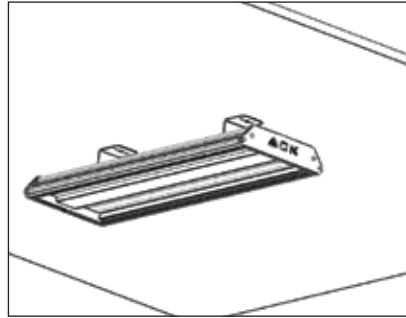
Ürün Tipleri	
50 W	310
100 W	600
150 W	980
200 W	1180



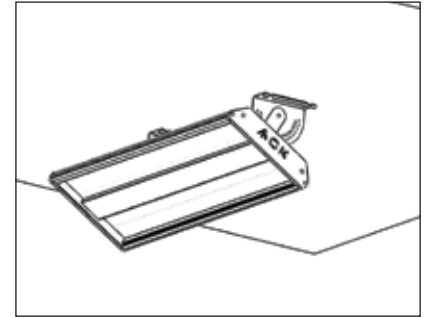
Bağlantı Şekilleri - Mounting Options



Kablo Tavası Bağlantısı
Cable Tray Mounted



Tavan Bağlantısı
Ceiling Mounted



Açılı Bağlantısı
Angles Mounted

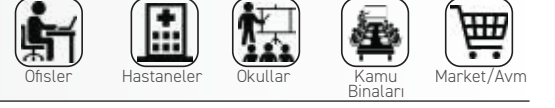
Ofis Aydınlatma Armatürleri
Office Lighting Luminaires







Kullanım alanları/ Application Areas:



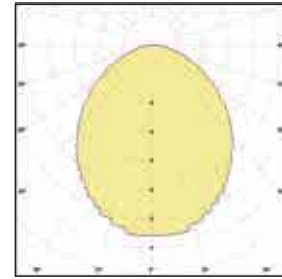
	Ürün Tipi	Güç (W)	Lümen (lm)	Verim (lm/W)	CRI (%)	Renk Sıcaklığı (K)	Giriş Gerilimi (VAC)	Ağırlık (g)
SIVA ALTI / CLIP-IN RECESSED / CLIP-IN	30x30	14	1512	108	>80	4000	220-240V	640
	30x60	24	2592	108	>80	4000	220-240V	870
	60x60	36	3888	108	>80	4000	220-240V	1090
	30x120	36	3888	108	>80	4000	220-240V	1260
SIVA ÜSTÜ SURFACE MOUNTED	30x30	14	1512	108	>80	4000	220-240V	980
	30x60	24	2592	108	>80	4000	220-240V	1265
	60x60	36	3888	108	>80	4000	220-240V	1630
	30x120	36	3888	108	>80	4000	220-240V	2340

* Güç ve Lümen değerleri %5 değişiklik gösterebilir

Ürün Özellikleri - Description:

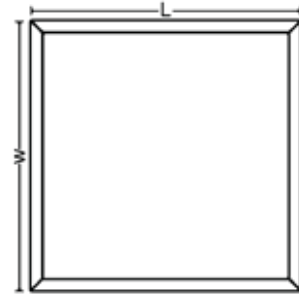
- ◆ 0.50 mm DKP sac gövde - 0.50 mm DKP sheet body
- ◆ 0.70 mm alüminyum çerçeve - 0.70 mm aluminium frame
- ◆ 0.35 mm gövde derinliği - 0.35 mm body depth
- ◆ IP40 sınıfı koruma - IP40 class protection
- ◆ 108 lm/W' varan yüksek verimlilik - Up to 108 lm/W high efficiency
- ◆ -25°C / +40°C çalışma ortam sıcaklığı
-25°C / +40°C operating temperature
- ◆ LM80 ve TM21 standartlarına göre 72.000 saat ömür
Over 72.000 hour life according to LM80 and TM21 standarts
- ◆ RAL9016 gövde rengi - RAL9016 body colour
1-10V ve DALI seçenekleri - Select to 1-10V and DALI
- ◆ Acil aydınlatma kiti ile 3 saat çalışma opsiyonu
3 hour woking option with emergency lighting kit
- ◆ 2kV gerilim dayanımı - 2kV surge protection
- ◆ 220-240 VAC giriş gerilimine sahip sürücü
220-240VAC input voltage have driver
- ◆ 1 mm opal difüzör - 4 mm opal difusser
- ◆ Sıva Altı / Sıva Üstü / Clip-In / Alçıpan yay tavan bağlantı opsiyonları
Recessed / Surface / Clip-In / Drywall mounted optional
- ◆ TS EN 60598-1 ve TS EN 60598-2-2 / TS EN 60598-2-1 standartların uygun
Measurements according to TS EN 60598-1 and TS EN 60598-2-2 / TS EN 60598-2-1
- ◆ 1.0 W/mK alüminyum PCB - 1.0 W/mK aluminium PCB
- ◆ 1 oz/0.35 um bakır kalınlığı - 1 oz/0.35 um copper thickness
- ◆ 0,8 mm PCB kalınlığı - 0,8 mm PCB thickness
- ◆ %20 < UGR - %20 < UGR

Işıklık Yaprakları - Beam Angles



105°

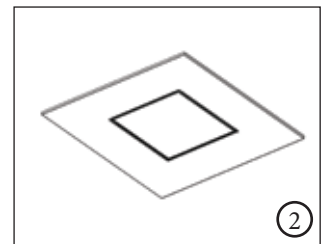
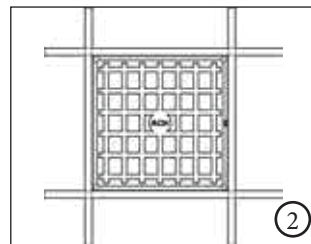
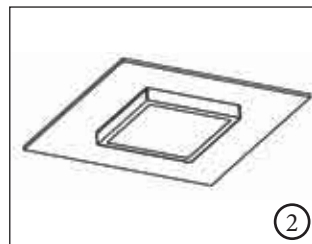
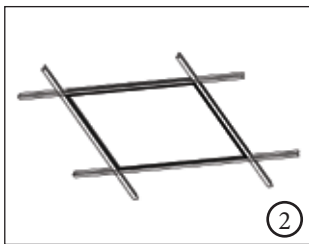
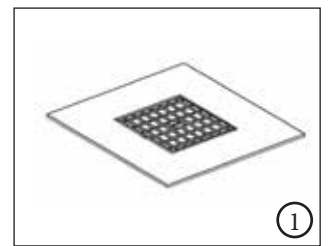
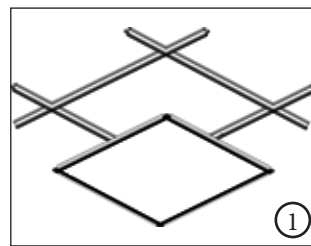
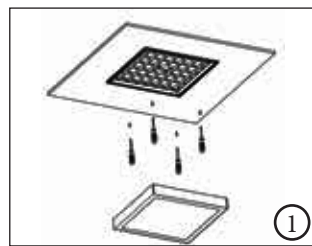
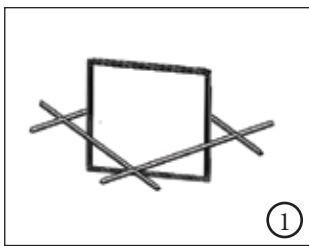
Ölçüler - Dimensions:



Ürün Tipleri	Uzunluk (L) mm	Genişlik (W) mm	Yükseklik (H) mm
30x30	295	295	25
30x60	295	595	25
60x60	595	595	25
30x120	295	1195	25



Bağlantı Şekilleri - Mounting Options



Taşyünü Bağlantısı
Recessed Mounted

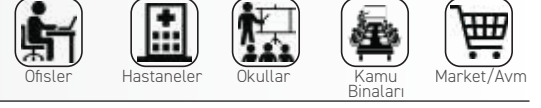
Sıva Üstü Bağlantısı
Surface Mounted

Clip-in Bağlantısı
Clip-in Mounted

Alçıpan Bağlantısı
Drywall Mounted



Kullanım alanları/Application Areas:



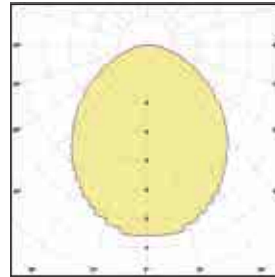
	Ürün Tipi	Güç (W)	Lümen (lm)	Verim (lm/W)	CRI (%)	Renk Sıcaklığı (K)	Giriş Gerilimi (VAC)	Ağırlık (g)
SIVA ALTI / CLIP-IN RECESSED / CLIP-IN	30x30	14	1764	126	>80	4000	220-240V	890
	30x60	24	3024	126	>80	4000	220-240V	1140
	60x60	36	4536	126	>80	4000	220-240V	1420
	30x120	36	4536	126	>80	4000	220-240V	1780
SIVA ÜSTÜ SURFACE MOUNTED	30x30	14	1764	126	>80	4000	220-240V	1060
	30x60	24	3024	126	>80	4000	220-240V	1465
	60x60	36	4536	126	>80	4000	220-240V	1830
	30x120	36	4536	126	>80	4000	220-240V	2240

* Güç ve Lümen değerleri %5 değişiklik gösterebilir

Ürün Özellikleri - Description:

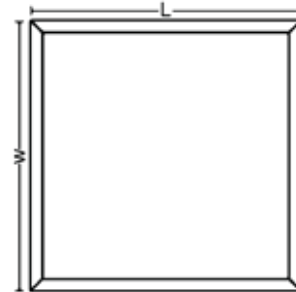
- ◆ 0.50 mm DKP sac gövde - 0.50 mm DKP sheet body
- ◆ 0.70 mm DKP sac çerçevesi - 0.70 mm DKP sheet frame
- ◆ 0.60 mm gövde derinliği - 0.60 mm body depth
- ◆ IP40 sınıfı koruma - IP40 class protection
- ◆ 126 lm/W' varan yüksek verimlilik - Up to 126 lm/W high efficiency
- ◆ -25°C / +40°C çalışma ortam sıcaklığı
-25°C / +40°C operating temperature
- ◆ LM80 ve TM21 standartlarına göre 72.000 saat ömür
Over 72.000 hour life according to LM80 and TM21 standarts
- ◆ RAL9016 gövde rengi - RAL9016 body colour
- ◆ 1-10V ve DALI seçenekleri - Select to 1-10V and DALI
- ◆ Acil aydınlatma kiti ile 3 saat çalışma opsiyonu
3 hour woking option with emergency lighting kit
- ◆ 2kV gerilim dayanımı - 2kV surge protection
- ◆ 220-240 VAC giriş gerilimine sahip sürücü
220-240VAC input voltage have driver
- ◆ 1 mm opal difüzör - 4 mm opal difusser
- ◆ Sıva Altı / Sıva Üstü / Clip-In / Alçıpan yay tavan bağlantı opsiyonları
Recessed / Surface / Clip-In / Drywall mounted optional
- ◆ TS EN 60598-1 ve TS EN 60598-2-2 / TS EN 60598-2-1 standartların uygun
Measurements according to TS EN 60598-1 and TS EN 60598-2-2 / TS EN 60598-2-1
- ◆ 1.0 W/mK alüminyum PCB - 1.0 W/mK aluminium PCB
- ◆ 1 oz/0.35 um bakır kalınlığı - 1 oz/0.35 um copper thickness
- ◆ 0,8 mm PCB kalınlığı - 0,8 mm PCB thickness
- ◆ %20 < UGR - %20 < UGR

Işıklık Yaprakları - Beam Angles

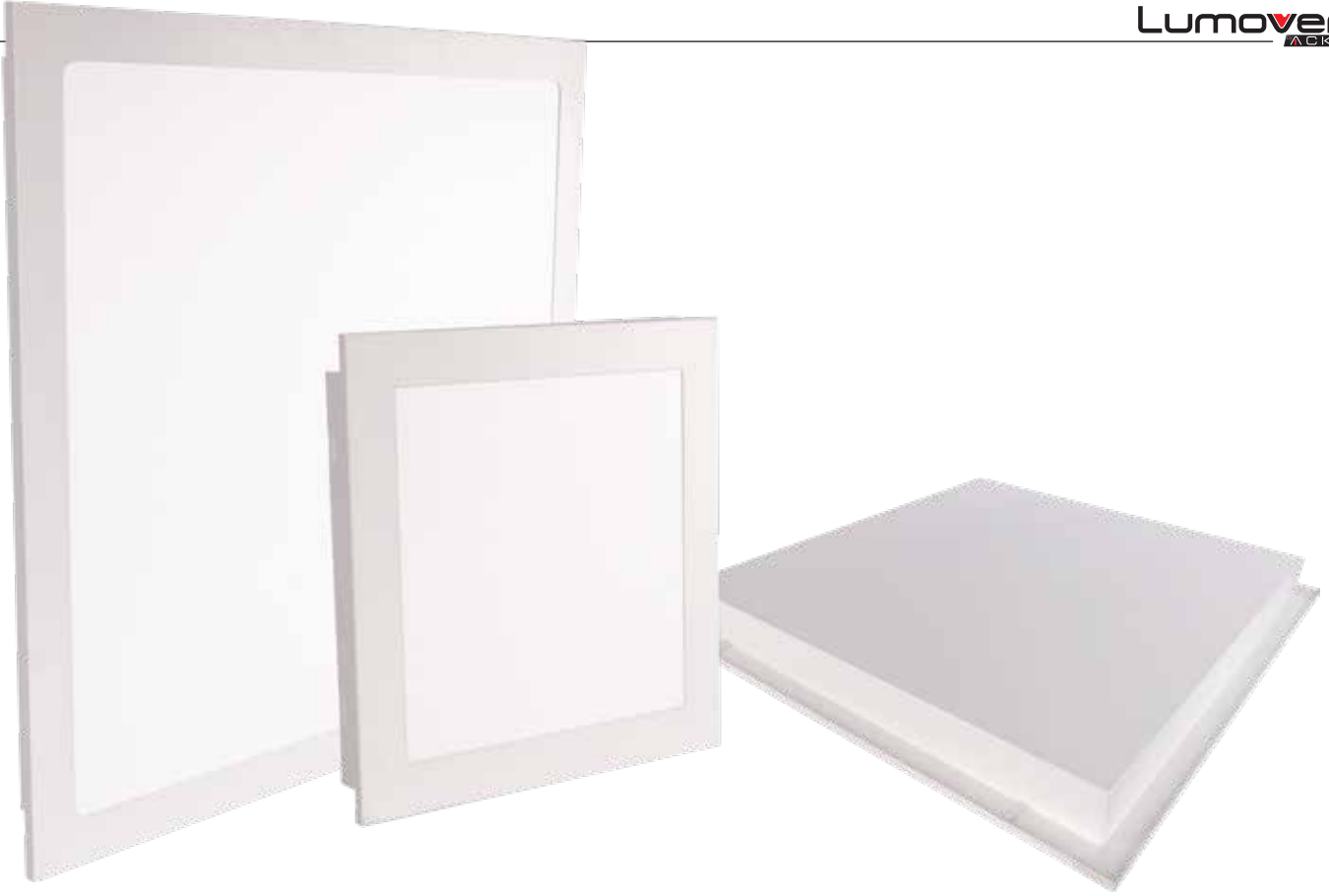


105°

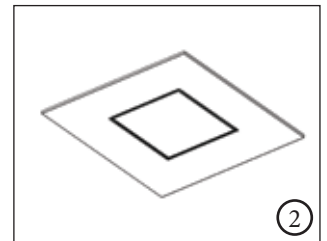
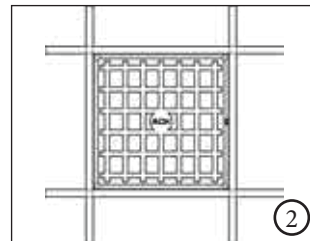
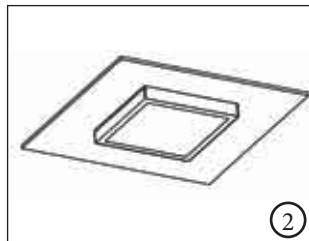
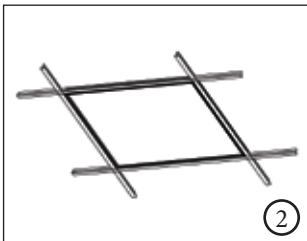
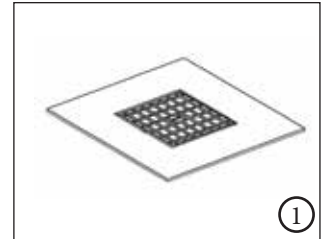
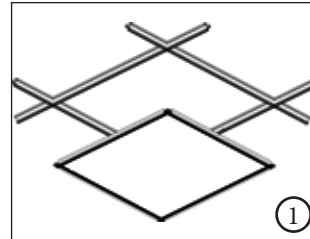
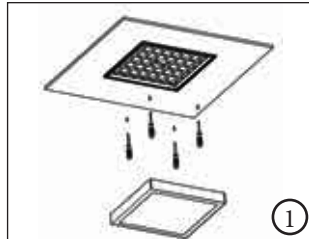
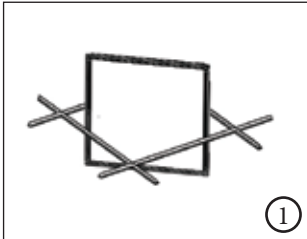
Ölçüler - Dimensions:



Ürün Tipleri	Uzunluk (L) mm	Genişlik (W) mm	Yükseklik (H) mm
30x30	295	295	55
30x60	295	595	55
60x60	595	595	55
30x120	295	1195	55



Bağlantı Şekilleri - Mounting Options



Taşyünü Bağlantısı
Recessed Mounted

Sıva Üstü Bağlantısı
Surface Mounted

Clip-in Bağlantısı
Clip-in Mounted

Alçıpan Bağlantısı
Drywall Mounted



. Göz konforunu yormayan tasarım

. Eye-friendly design

. Işık dağılımı ile ofis ortamlarının ilham kaynağı

. Inspiration for offices with light distribution

. Kamaşma ve flicker yapmayan armatür

. Low UGR and non-flicker luminaire

. Bayındırlık 35.170.1102/35.170.1000/35.170.1106/35.170.1108

poz numaraları şartlarına uygun

. Public works 35.170.1102/35.170.1000/35.170.1106/35.170.1108

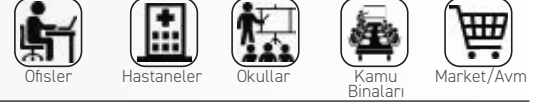
accordance pose number

Nevada

Ofis Aydınlatma Armatürleri
Office Lighting Luminaires



Kullanım alanları/Application Areas:



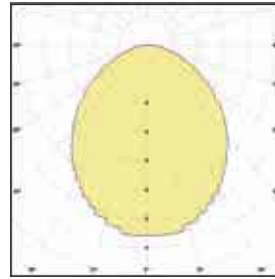
	Ürün Tipi	Güç (W)	Lümen (lm)	Verim (lm/W)	CRI (%)	Renk Sıcaklığı (K)	Giriş Gerilimi (VAC)	Ağırlık (g)
SIVA ALTI RECESSED	60x60	30	3150	105	>80	4000	220-240V	1820

* Güç ve Lümen değerleri %5 değişiklik gösterebilir

Ürün Özellikleri - Description:

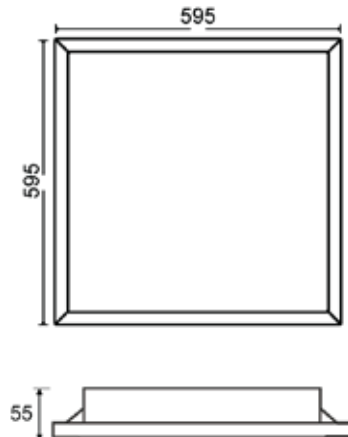
- ◆ 0.50 mm DKP sac gövde - 0.50 mm DKP sheet body
- ◆ 0.70 mm Endirek armatür çerçevesi - 0.70 mm Endirect luminaires frame
- ◆ 0.60 mm gövde derinliği - 0.60 mm body depth
- ◆ IP40 sınıfı koruma - IP40 class protection
- ◆ 105 lm/W' varan yüksek verimlilik - Up to 105 lm/W high efficiency
- ◆ -25°C / +40°C çalışma ortam sıcaklığı
-25°C / +40°C operating temperature
- ◆ LM80 ve TM21 standartlarına göre 72.000 saat ömür
Over 72.000 hour life according to LM80 and TM21 standarts
- ◆ RAL9016 gövde rengi - RAL9016 body colour
- ◆ 1-10V ve DALI seçenekleri - Select to 1-10V and DALI
- ◆ Acil aydınlatma kiti ile 3 saat çalışma opsiyonu
3 hour woking option with emergency lighting kit
- ◆ 2kV gerilim dayanımı - 2kV surge protection
- ◆ 220-240 VAC giriş gerilimine sahip sürücü
220-240VAC input voltage have driver
- ◆ 1 mm opal difüzör - 4 mm opal difusser
- ◆ Siva Altı / Siva Üstü / Clip-In / Alçıpan yay tavan bağlantı opsiyonları
Recessed / Surface / Clip-In / Drywall mounted optional
- ◆ TS EN 60598-1 ve TS EN 60598-2-2 / TS EN 60598-2-1 standartların uygun
Measurements according to TS EN 60598-1 and TS EN 60598-2-2 / TS EN 60598-2-1
- ◆ 1.0 W/mK alüminyum PCB - 1.0 W/mK aluminium PCB
- ◆ 1 oz/0.35 um bakır kalınlığı - 1 oz/0.35 um copper thickness
- ◆ 0,8 mm PCB kalınlığı - 0,8 mm PCB thickness
- ◆ %20 < UGR - %20 < UGR

Işıklık Yaprakları - Beam Angles



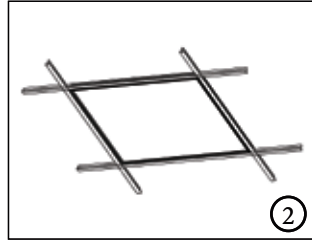
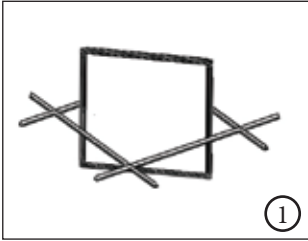
105°

Ölçüler - Dimensions:





Bağlantı Şekilleri - Mounting Options



Taşıyıcı Bağlantısı
Recessed Mounted



- . Göz konforunu yormayan tasarım
. Eye-friendly design
- . Işık dağılımı ile ofis ortamlarının ilham kaynağı
. Inspiration for offices with light distribution
- . Kamaşma ve flicker yapmayan armatür
. Low UGR and non-flicker luminaire
- . Bayındırlık 35.170.1102/35.170.1000/35.170.1106/35.170.1108
poz numaraları şartlarına uygun
*. Public works 35.170.1102/35.170.1000/35.170.1106/35.170.1108
accordance pose number*

Downlight Armatürleri
DownlightLuminaires





Ankara



Kullanım alanları/ Application Areas:

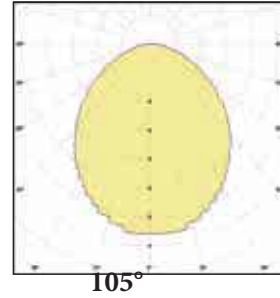
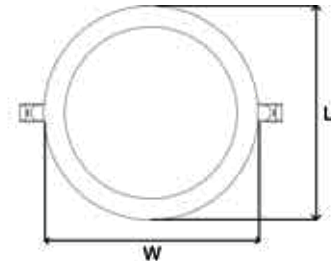


	Ürün Tipi	Güç (W)	Lümen (lm)	Verim (lm/W)	CRI (%)	Renk Sıcaklığı (K)	Giriş Gerilimi (VAC)	Ağırlık (g)
SIVA ALTI - SIVA ÜSTÜ RECESSED - SURFACE MOUNTED	2,5"	8	880	110	>80	4000	220-240V	640
	2,5"	10	1120	112	>80	4000	220-240V	640
	4"	12	1344	112	>80	4000	220-240V	1090
	4"	15	1710	114	>80	4000	220-240V	1090
	5"	18	2052	114	>80	4000	220-240V	1240
	5"	21	2436	116	>80	4000	220-240V	1630
	6"	24	2832	118	>80	4000	220-240V	1630
	6"	30	3540	118	>80	4000	220-240V	1240
	8"	35	4200	120	>80	4000	220-240V	1630
	8"	40	4840	121	>80	4000	220-240V	1630

* Güç ve Lümen değerleri %5 değişiklik gösterebilir

Ürün Özellikleri - Description:

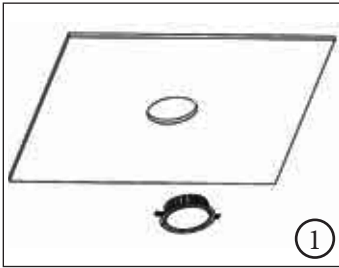
- ◆ Alüminyum enjeksiyon gövde - Die-cast aluminium body
- ◆ 0.7 mm alüminyum çerçeve - 0.7 mm aluminium frame
- ◆ IP40 sınıfı koruma - IP40 class protection
- ◆ 121 lm/W' varan yüksek verimlilik - Up to 121 lm/W high efficiency
- ◆ -25°C / +40°C çalışma ortam sıcaklığı
-25°C / +40°C operating temperature
- ◆ LM80 ve TM21 standartlarına göre 72.000 saat ömür
Over 72.000 hour life according to LM80 and TM21 standarts
- ◆ RAL9005 gövde rengi - RAL9005 body colour
1-10V ve DALI seçenekleri - Select to 1-10V and DALI
- ◆ Acil aydınlatma kiti ile 3 saat çalışma opsiyonu
3 hour woking option with emergency lighting kit
- ◆ 2kV gerilim dayanımı - 2kV surge protection
- ◆ 220-240 VAC giriş gerilimine sahip sürücü
220-240VAC input voltage have driver
- ◆ 1 mm opal difüzör - 4 mm opal difusser
- ◆ Sıva Altı / Sıva Üstü tavan bağlantı opsiyonları
Recessed / Surface mounted optional
- ◆ TS EN 60598-1 ve TS EN 60598-2-2 / TS EN 60598-2-1 standartların uygun
Measurements according to TS EN 60598-1 and TS EN 60598-2-2 / TS EN 60598-2-1
- ◆ 1.5 W/mK alüminyum PCB - 1.5 W/mK aluminium PCB
- ◆ 1 oz/0.35 um bakır kalınlığı - 1 oz/0.35 um copper thickness
- ◆ 1,0 mm PCB kalınlığı - 1,0 mm PCB thickness
- ◆ %20 < UGR - %20 < UGR

Işıklık Yaprakları - Beam Angles**Ölçüler - Dimensions:**

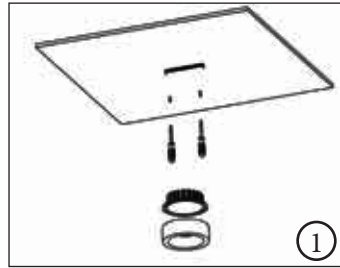
Ürün Tipleri	Uzunluk (L) mm	Genişlik (W) mm	Yükseklik (H) mm
2.5"	115	115	48
4"	145	145	60
5"	159	159	60
6"	190	190	60
8"	230	230	72



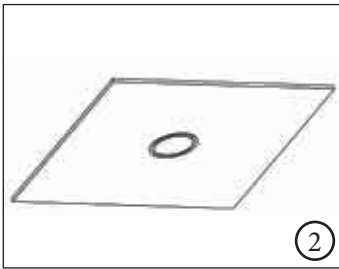
Bağlantı Şekilleri - Mounting Options



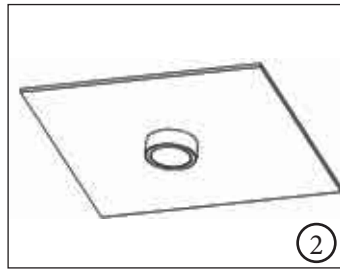
①



①



②



②

Sıva Altı Bağlantısı
Recessed Mounted

Sıva Üstü Bağlantısı
Surface Mounted

Tavan Delik Kesim Ölçüleri Ceiling Cut Out Dimension



Ürün Tipleri	D. Çapı mm
2.5"	95
4"	125
5"	140
6"	165
8"	200



- . Ofis, AVM, okul, TOKİ ve Emlakkonut projelerinde kullanılması için Çevre Şehircilik Bakanlığının 35.170.1501, 35.170.1502, 35.170.1503 ve 35.170.1504 poz numaralarına uygun.
- . Office, Market, school TOKI and Emlakkonut Ministry of Environment and Urbanization for use in projects work no accordance 35.170.1501, 35.170.1502, 35.170.1503 and 35.170.1504.
- . Işık dağılımı ile dikkat dağıtmayan ve göz yormayan tasarım.
- . Distraction-free and easy on the eyes for with light distribution
- . Kamaşma ve flicker yapmayan armatür
- . Low UGR and non-flicker luminaire
- . Radar Sensör ve Step-Dim Sensör uygulamalarına uygun.
- . Suitable for Radar Sensor and Step-Dim Sensor applications.

Steril Ortam Armatürleri
Cleanroom Lighting Luminaires





Erzen



Ankara V2



Kullanım alanları/ Application Areas:

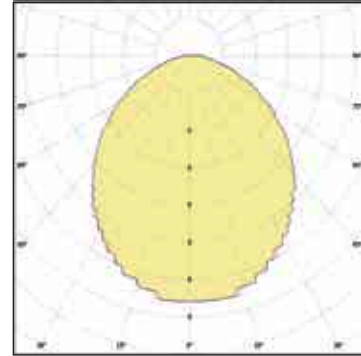


	Ürün Tipi	Güç (W)	Lümen (lm)	Verim (lm/W)	CRI (%)	Renk Sıcaklığı (K)	Giriş Gerilimi (VAC)	Ağırlık (g)
SIVA ALTI RECESSED MOUNTED	60x60	36	4248	118	>80	4000	220-240V	3400
	30x120	36	4248	118	>80	4000	220-240V	5700
SIVA ÜSTÜ SURFACE MOUNTED	60x60	36	4248	118	>80	4000	220-240V	3800
	30x120	36	4248	118	>80	4000	220-240V	7250

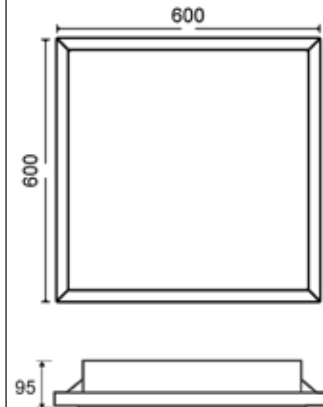
* Güç ve Lümen değerleri %5 değişiklik gösterebilir

Ürün Özellikleri - Description:

- ◆ 0.5 mm DKP sac gövde - 0.5 mm DKP sheet body
- ◆ 0.7 mm alüminyum çerçeve - 0.7 mm aluminium frame
- ◆ IP65 sınıfı koruma - IP65 class protection
- ◆ 118 lm/W' varan yüksek verimlilik - Up to 118 lm/W high efficiency
- 25°C / +40°C çalışma ortam sıcaklığı
- ◆ -25°C / +40°C operating temperature
- ◆ LM80 ve TM21 standartlarına göre 72.000 saat ömür
- Over 72.000 hour life according to LM80 and TM21 standarts
- ◆ RAL9016 gövde rengi - RAL9016 body colour
- ◆ 1-10V ve DALI seçenekleri - Select to 1-10V and DALI
- ◆ Acil aydınlatma kiti ile 3 saat çalışma opsiyonu
- 3 hour woking option with emergency lighting kit
- ◆ 2kV gerilim dayanımı - 2kV surge protection
- ◆ 220-240 VAC giriş gerilimine sahip sürücü
- 220-240VAC input voltage have driver
- ◆ 5 mm temperli cam / 5 mm tempered glass
- ◆ Sıva Altı / Sıva Üstü tavan bağlantı opsiyonları
- Recessed / Surface mounted optional
- ◆ TS EN 60598-1 ve TS EN 60598-2-25 standartların uygun
- Measurements according to TS EN 60598-1 and TS EN 60598-2-25
- ◆ 1.5 W/mK alüminyum PCB
- 1.5 W/mK aluminium PCB
- ◆ 1 oz/0.35 um bakır kalınlığı - 1 oz/0.35 um copper thickness
- ◆ 1,0 mm PCB kalınlığı - 1,0 mm PCB thickness
- ◆ %20 < UGR - %20 < UGR

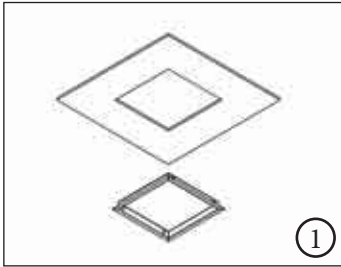
Işıklık Yaprakları - Beam Angles

105°

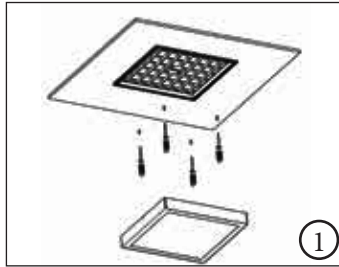
Ölçüler - Dimensions:



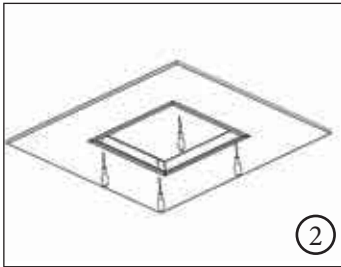
Bağlantı Şekilleri - Mounting Options



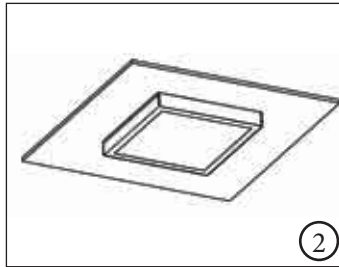
①



①



②



②

Taşyünü Bağlantısı
Recessed Mounted

Sıva Üstü Bağlantısı
Surface Mounted



- . Hastane, laboratuvar, sağlık ve ilaç sektöründe; antibakteriyel ve toz tutmaz olarak hijyen kurallarına uygun
- . Hospital, laboratory, health and pharmaceutical sectors; antibacterial and dust-proof in accordance with hygiene rules.
- . Sağlık Bakanlığı'nın 35.170.1301 ve 35.170.1303 poz numaralarına uygun
- . Ministry of Health on public work no accordance 35.170.1301 and 35.170.1303.
- . Işık dağılımı ile dikkat dağıtmayan ve göz yormayan tasarım.
- . Distraction-free and easy on the eyes for with light distribution
- . Kamaşma ve flicker yapmayan armatür
- . Low UGR and non-flicker luminaire



Kullanım alanları/ Application Areas:



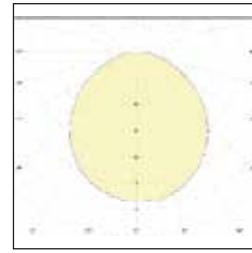
	Ürün Tipi	Güç (W)	Lümen (lm)	Verim (lm/W)	CRI (%)	Renk Sıcaklığı (K)	Giriş Gerilimi (VAC)	Ağırlık (g)
SIVA ALTI - SIVA ÜSTÜ RECESSED - SURFACE MOUNTED	2,5"	8	880	110	>80	4000	220-240V	640
	2,5"	10	1120	112	>80	4000	220-240V	640
	4"	12	1344	112	>80	4000	220-240V	1090
	4"	15	1710	114	>80	4000	220-240V	1090
	5"	18	2052	114	>80	4000	220-240V	1240
	5"	21	2436	116	>80	4000	220-240V	1630
	6"	24	2832	118	>80	4000	220-240V	1630
	6"	30	3540	118	>80	4000	220-240V	1240
	8"	35	4200	120	>80	4000	220-240V	1630
	8"	40	4840	121	>80	4000	220-240V	1630

* Güç ve Lümen değerleri %5 değişiklik gösterebilir

Ürün Özellikleri - Description:

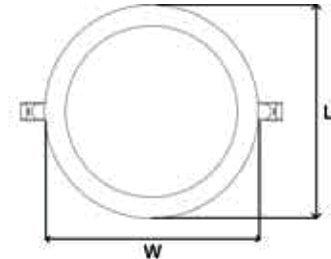
- ◆ Alüminyum enjeksiyon gövde - Die-cast aluminium body
- ◆ 0.7 mm alüminyum çerçeve - 0.7 mm aluminium frame
- ◆ IP40 sınıfı koruma - IP40 class protection
- ◆ 121 lm/W' varan yüksek verimlilik - Up to 121 lm/W high efficiency
- ◆ -25°C / +40°C çalışma ortam sıcaklığı
-25°C / +40°C operating temperature
- ◆ LM80 ve TM21 standartlarına göre 72.000 saat ömür
Over 72.000 hour life according to LM80 and TM21 standarts
- ◆ RAL9005 gövde rengi - RAL9005 body colour
1-10V ve DALI seçenekleri - Select to 1-10V and DALI
- ◆ Acil aydınlatma kiti ile 3 saat çalışma opsiyonu
3 hour woking option with emergency lighting kit
- ◆ 2kV gerilim dayanımı - 2kV surge protection
- ◆ 220-240 VAC giriş gerilimine sahip sürücü
220-240VAC input voltage have driver
- ◆ 1 mm opal difüzör - 4 mm opal difusser
- ◆ Sıva Altı / Sıva Üstü tavan bağlantı opsiyonları
Recessed / Surface mounted optional
- ◆ TS EN 60598-1 ve TS EN 60598-2-2 / TS EN 60598-2-1 standartların uygun
Measurements according to TS EN 60598-1 and TS EN 60598-2-2 / TS EN 60598-2-1
- ◆ 1.5 W/mK alüminyum PCB - 1.5 W/mK aluminium PCB
- ◆ 1 oz/0.35 um bakır kalınlığı - 1 oz/0.35 um copper thickness
- ◆ 1,0 mm PCB kalınlığı - 1,0 mm PCB thickness
- ◆ %20 < UGR - %20 < UGR

Işıklık Yaprakları - Beam Angles



105°

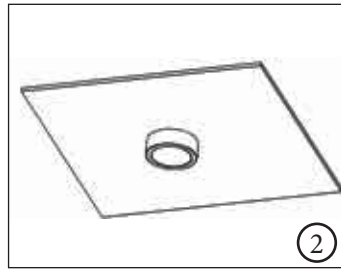
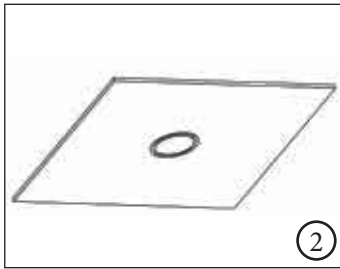
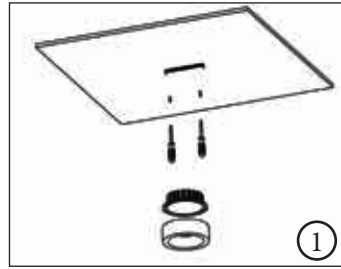
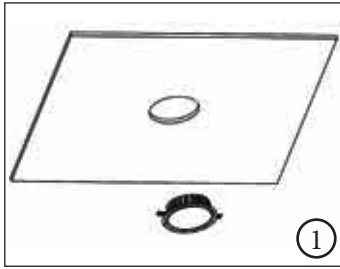
Ölçüler - Dimensions:



Ürün Tipleri	Uzunluk (L) mm	Genişlik (W) mm	Yükseklik (H) mm
2.5"	115	115	48
4"	145	145	60
5"	159	159	60
6"	190	190	60
8"	230	230	72



Bağlantı Şekilleri - Mounting Options



Sıva Altı Bağlantısı
Recessed Mounted

Sıva Üstü Bağlantısı
Surface Mounted

Tavan Delik Kesim Ölçüleri Ceiling Cut Out Dimension

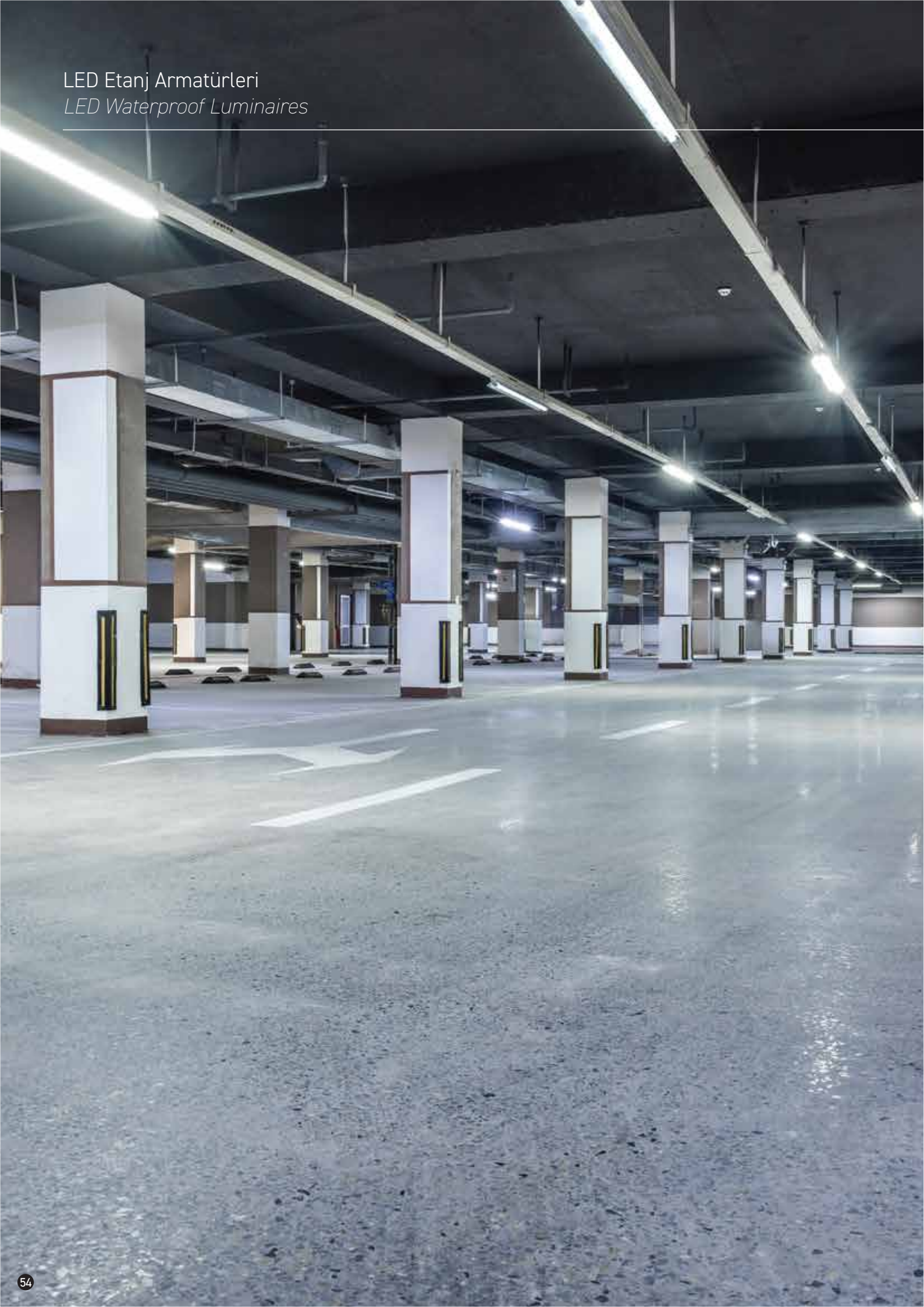


Ürün Tipleri	D. Çapı mm
2.5"	95
4"	125
5"	140
6"	165
8"	200



- . Hastane, laboratuvar, sağlık ve ilaç sektöründe; antibakteriyel ve toz tutmaz olarak hijyen kurallarına uygun
- . Hospital, laboratory, health and pharmaceutical sectors; antibacterial and dust-proof in accordance with hygiene rules.
- . Sağlık Bakanlığının 35.170.1301 ve 35.170.1303 poz numaralarına uygun
- . Ministry of Health on public work no accordance 35.170.1301 and 35.170.1303.
- . Işık dağılımı ile dikkat dağıtmayan ve göz yormayan tasarım.
- . Distraction-free and easy on the eyes for with light distribution
- . Kamaşma ve flicker yapmayan armatür
- . Low UGR and non-flicker luminaire

LED Etanj Armatürleri
LED Waterproof Luminaires





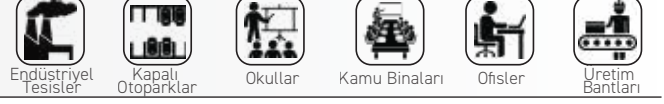
Seoul



Tokyo



Kullanım alanları/ Application Areas:



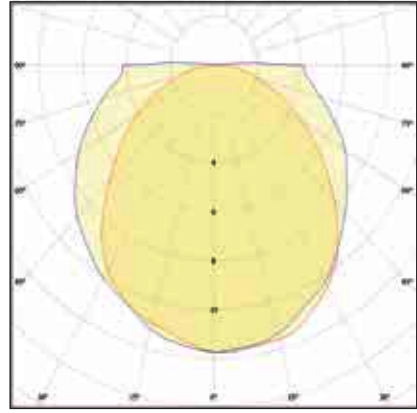
Ürün Tipi	Güç (W)	Lümen (lm)	Verim (lm/W)	CRI (%)	Renk Sıcaklığı (K)	Giriş Gerilimi (VAC)	Ağırlık (g)
LINE.10	10	1360	136	>80	4000	220-240V	1100
LINE.18	18	2412	134	>80	4000	220-240V	1840
LINE.27	27	3591	133	>80	4000	220-240V	2655
LINE.36	36	4752	132	>80	4000	220-240V	3150
LINE.40	40	5200	130	>80	4000	220-240V	3150
LINE.50	50	6450	129	>80	4000	220-240V	4285

* Güç ve Lümen değerleri %5 değişiklik gösterebilir

Ürün Özellikleri - Description:

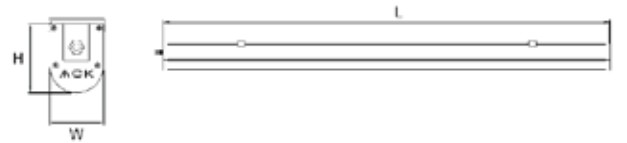
- ◆ Polikarbon gövde - Polycarbon body
- ◆ Yüksek geçirgenliğe sahip opal difüzör - High efficiency have opal difusser
- ◆ IP66 sınıfı koruma - IP66 class protection
- ◆ 136 lm/W' varan yüksek verimlilik - Up to 136 lm/W high efficiency
- ◆ -25°C / +50°C çalışma ortam sıcaklığı
-25°C / +50°C operating temperature
- ◆ LM80 ve TM21 standartlarına göre 72.000 saat ömür
Over 72.000 hour life according to LM80 and TM21 standarts
- ◆ RAL7016 gövde rengi - RAL7016 body colour
- ◆ 1-10V ve DALI seçenekleri - Select to 1-10V and DALI
- ◆ Acil aydınlatma kiti ile 3 saat çalışma opsiyonu
3 hour woking option with emergency lighting kit
- ◆ 2kV gerilim dayanımı - 2kV surge protection
- ◆ 220-240 VAC giriş gerilimine sahip sürücü
220-240VAC input voltage have driver
- ◆ Sıva Üstü ya da Sarkıt tavan bağlantı opsiyonları
Surface or Pendant mounted optional
- ◆ TS EN 60598-1 ve TS EN 60598-2-1 standartların uygun
Measurements according to TS EN 60598-1 and TS EN 60598-2-1
- ◆ 1.5 W/mK alüminyum PCB - 1.5 W/mK aluminium PCB
- ◆ 1 oz/0.35 um bakır kalınlığı - 1 oz/0.35 um copper thickness
- ◆ 1,0 mm PCB kalınlığı - 1,0 mm PCB thickness
- ◆ %20 < UGR - %20 < UGR

Işıklık Yaprakları - Beam Angles



120°

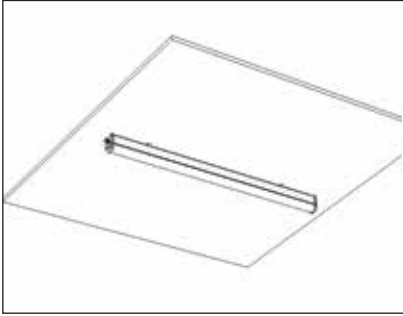
Ölçüler - Dimensions:



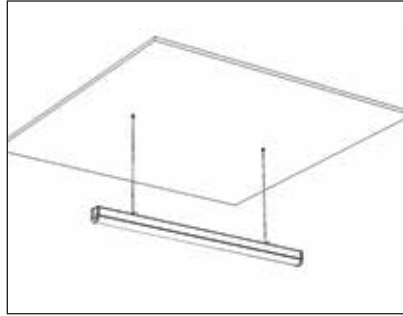
Ürün Tipleri	Uzunluk (L) mm	Genişlik (W) mm	Yükseklik (H) mm
10 W	300	58	74
18 W	600	58	74
27 W	900	58	74
36 W	1200	58	74
40 W	1200	58	74
50 W	1500	58	74



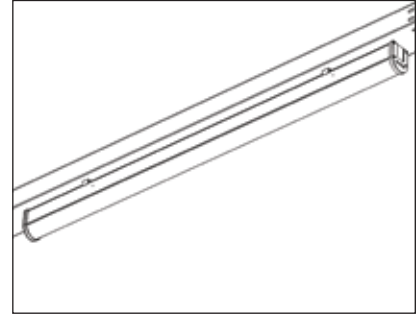
Bağlantı Şekilleri - Mounting Options



Sıva Üstü Bağlantısı
Surface Mounted



Sarkıt Bağlantısı
Pendant Mounted



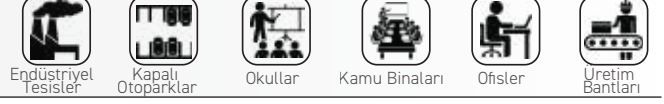
Kablo Tavası Bağlantısı
Cable Tray Mounted



- . Alçak tavan, üretim hattı, otopark gibi kullanım alanlarına uygun
. Suitable for Low ceiling, production line, parking garage.
- . Okul, TOKİ ve Emlakkonut projelerinde kullanılması için Çevre Şehircilik Bakanlığının 35.170.1601, 35.170.1603 poz numaralarına uygun.
. School TOKI and Emlakkonut Ministry of Environment and Urbanization for use in projects work no accordance 35.170.1601, 35.170.1603.
- . Radar Sensör ve Step-Dim Sensör uygulamalarına uygun.
. Suitable for Radar Sensor and Step-Dim Sensor applications.
- . Kamaşma ve flicker yapmayan armatür
. Low UGR and non-flicker luminaire



Kullanım alanları/ Application Areas:

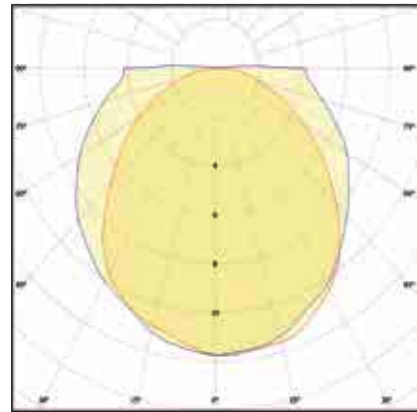


Ürün Tipi	Güç (W)	Lümen (lm)	Verim (lm/W)	CRI (%)	Renk Sıcaklığı (K)	Giriş Gerilimi (VAC)	Ağırlık (g)
KARMA.10	10	1360	136	>80	4000	220-240V	1100
KARMA.18	18	2412	134	>80	4000	220-240V	1840
KARMA.27	27	3591	133	>80	4000	220-240V	2655
KARMA.36	36	4752	132	>80	4000	220-240V	3150
KARMA.40	40	5200	130	>80	4000	220-240V	3150
KARMA.50	50	6450	129	>80	4000	220-240V	4285

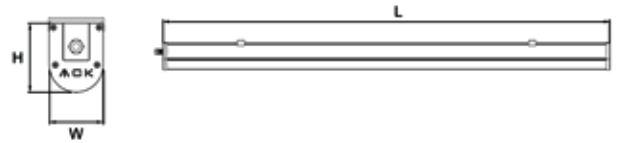
* Güç ve Lümen değerleri %5 değişiklik gösterebilir

Ürün Özellikleri - Description:

- ◆ Alüminyum mat eloksallı gövde - Aluminium matte anodised body
- ◆ Yüksek geçirgenliğe sahip opal difüzör - High efficiency have opal difusser
- ◆ IP66 sınıfı koruma - IP66 class protection
- ◆ 136 lm/W' varan yüksek verimlilik - Up to 136 lm/W high efficiency
- ◆ -25°C / +50°C çalışma ortam sıcaklığı
-25°C / +50°C operating temperature
- ◆ LM80 ve TM21 standartlarına göre 72.000 saat ömür
Over 72.000 hour life according to LM80 and TM21 standarts
- ◆ RAL7016 gövde rengi - RAL7016 body colour
- ◆ 1-10V ve DALI seçenekleri - Select to 1-10V and DALI
- ◆ Acil aydınlatma kiti ile 3 saat çalışma opsiyonu
3 hour woking option with emergency lighting kit
- ◆ 2kV gerilim dayanımı - 2kV surge protection
- ◆ 220-240 VAC giriş gerilimine sahip sürücü
220-240VAC input voltage have driver
- ◆ Sıva Üstü ya da Sarkıt tavan bağlantı opsiyonlar
Surface or Pendant mounted optional
- ◆ TS EN 60598-1 ve TS EN 60598-2-1 standartların uygun
Measurements according to TS EN 60598-1 and TS EN 60598-2-1
- ◆ 1.5 W/mK alüminyum PCB - 1.5 W/mK aluminium PCB
- ◆ 1 oz/0.35 um bakır kalınlığı - 1 oz/0.35 um copper thickness
- ◆ 1,0 mm PCB kalınlığı - 1,0 mm PCB thickness
- ◆ %20 < UGR - %20 < UGR

Işıklık Yaprakları - Beam Angles

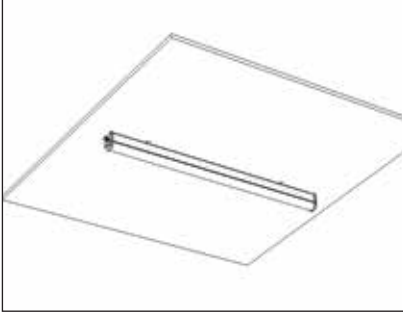
120°

Ölçüler - Dimensions:

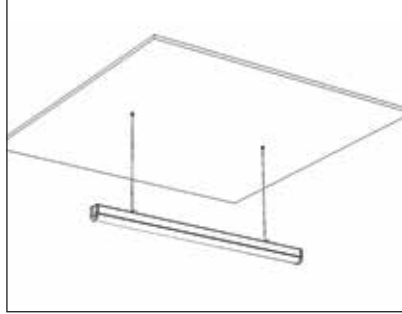
Ürün Tipleri	Uzunluk (L) mm	Genişlik (W) mm	Yükseklik (H) mm
10 W	300	58	74
18 W	600	58	74
27 W	900	58	74
36 W	1200	58	74
40 W	1200	58	74
50 W	1500	58	74



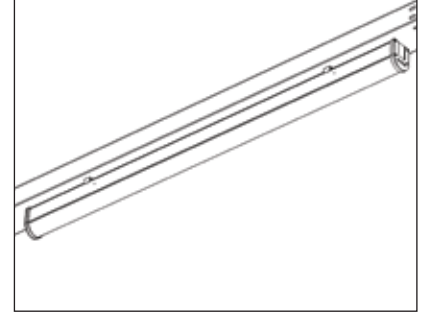
Bağlantı Şekilleri - Mounting Options



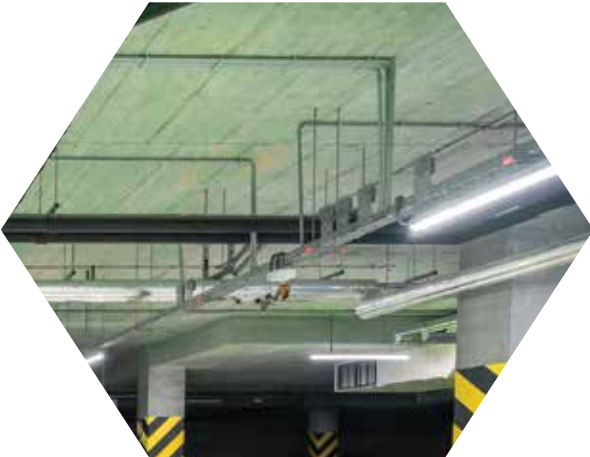
Sıva Üstü Bağlantısı
Surface Mounted



Sarkıt Bağlantısı
Pendant Mounted



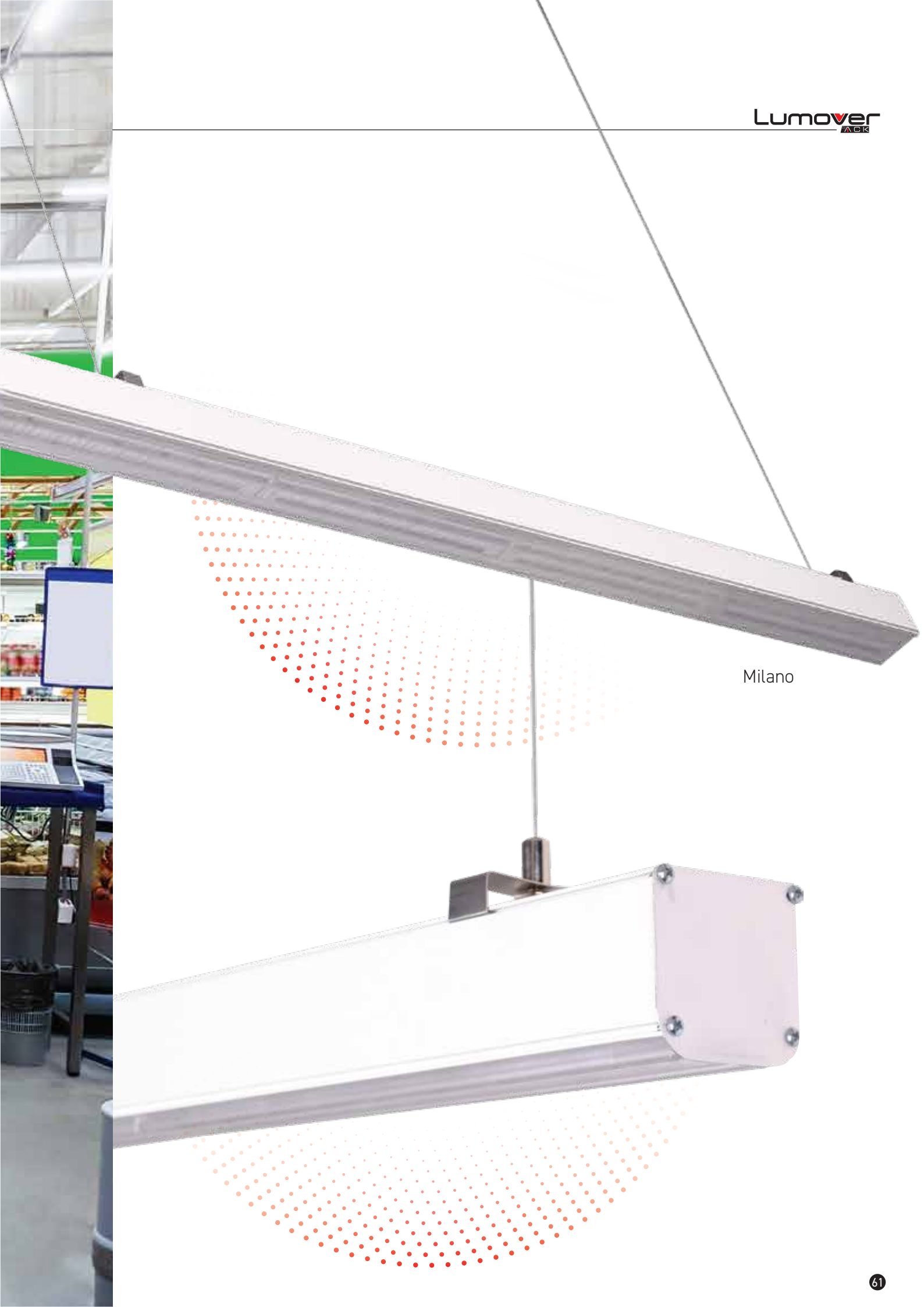
Kablo Tavası Bağlantısı
Cable Tray Mounted



- . Alçak tavan, üretim hattı, otopark gibi kullanım alanlarına uygun
. Suitable for Low ceiling, production line, parking garage.
- . Okul, TOKİ ve Emlakkonut projelerinde kullanılması için Çevre Şehircilik Bakanlığının 35.170.1601, 35.170.1603 poz numaralarına uygun.
. School TOKI and Emlakkonut Ministry of Environment and Urbanization for use in projects work no accordance 35.170.1601, 35.170.1603.
- . Radar Sensör ve Step-Dim Sensör uygulamalarına uygun.
. Suitable for Radar Sensor and Step-Dim Sensor applications.
- . Kamaşma ve flicker yapmayan armatür
. Low UGR and non-flicker luminaire

LED Market Armatürleri
LED Market Luminaires





Milano



Kullanım alanları/ Application Areas:



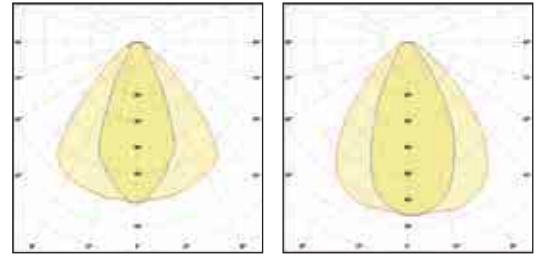
Ürün Tipi	Güç (W)	Lümen (lm)	Verim (lm/W)	CRI (%)	Renk Sıcaklığı (K)	Giriş Gerilimi (VAC)	Ağırlık (g)
SIGMA.57	18	4680	115	>80	4000	220-240V	1890
SIGMA.113	36	4680	115	>80	4000	220-240V	3780
SIGMA.141	45	4680	115	>80	4000	220-240V	5670

* Güç ve Lümen değerleri %5 değişiklik gösterebilir

Ürün Özellikleri - Description:

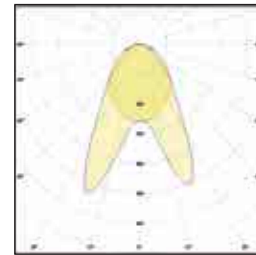
- ◆ Alüminyum gövde - Aluminium body
- ◆ Yüksek geçirgenliğe sahip lens - High efficiency have lens
- ◆ IP54 sınıfı koruma - IP54 class protection
- ◆ 115 lm/W' varan yüksek verimlilik - Up to 115 lm/W high efficiency
- ◆ -25°C / +40°C çalışma ortam sıcaklığı
-25°C / +40°C operating temperature
- ◆ LM80 ve TM21 standartlarına göre 72.000 saat ömür
Over 72.000 hour life according to LM80 and TM21 standarts
- ◆ RAL9016 gövde rengi / RAL9016 body colour
- ◆ 1-10V ve DALI seçenekleri - Select to 1-10V and DALI
- ◆ Acil aydınlatma kiti ile 3 saat çalışma opsiyonu
3 hour woking option with emergency lighting kit
- ◆ 2kV gerilim dayanımı - 2kV surge protection
- ◆ 220-240 VAC giriş gerilimine sahip sürücü
220-240VAC input voltage have driver
- ◆ Sıva Üstü ya da Sarkıt tavan bağlantı opsiyonları
Surface or Pendant mounted optional
- ◆ TS EN 60598-1 ve TS EN 60598-2-1 standartların uygun
Measurements according to TS EN 60598-1 and TS EN 60598-2-1
- ◆ 1.5 W/mK FR-4 PCB - 1.5 W/mK FR-4 PCB
- ◆ 1 oz/0.35 um bakır kalınlığı - 1 oz/0.35 um copper thickness
- ◆ 1,0 mm PCB kalınlığı - 1,0 mm PCB thickness
- ◆ %20 < UGR - %20 < UGR

Işıklık Yaprakları - Beam Angles



60°

90°

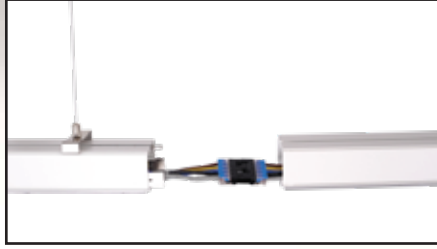


Çift Asimetrik
Double Asymmetric

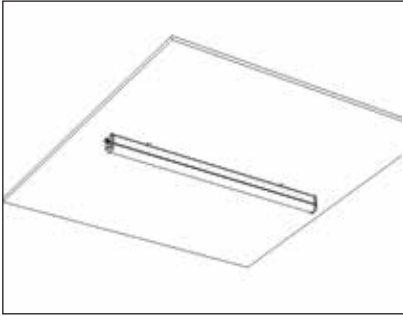
Ölçüler - Dimensions:



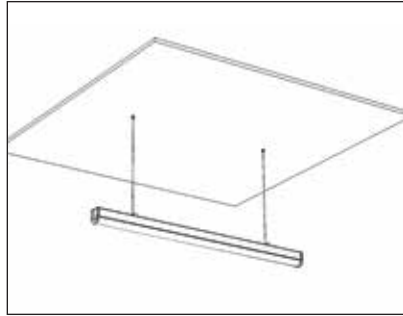
Ürün Tipleri	Uzunluk (L) mm	Genişlik (W) mm	Yükseklik (H) mm
18 W	570	54,4	51
36 W	1130	54,4	51
45 W	1410	54,4	51



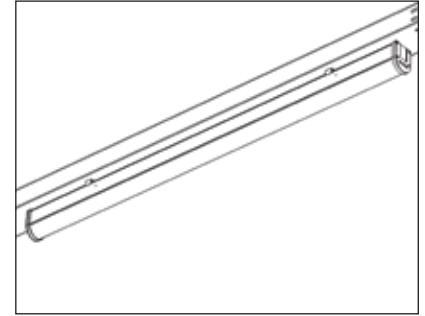
Bağlantı Şekilleri - Mounting Options



Sıva Üstü Bağlantısı
Surface Mounted



Sarkıt Bağlantısı
Pendant Mounted



Kablo Tavası Bağlantısı
Cable Tray Mounted

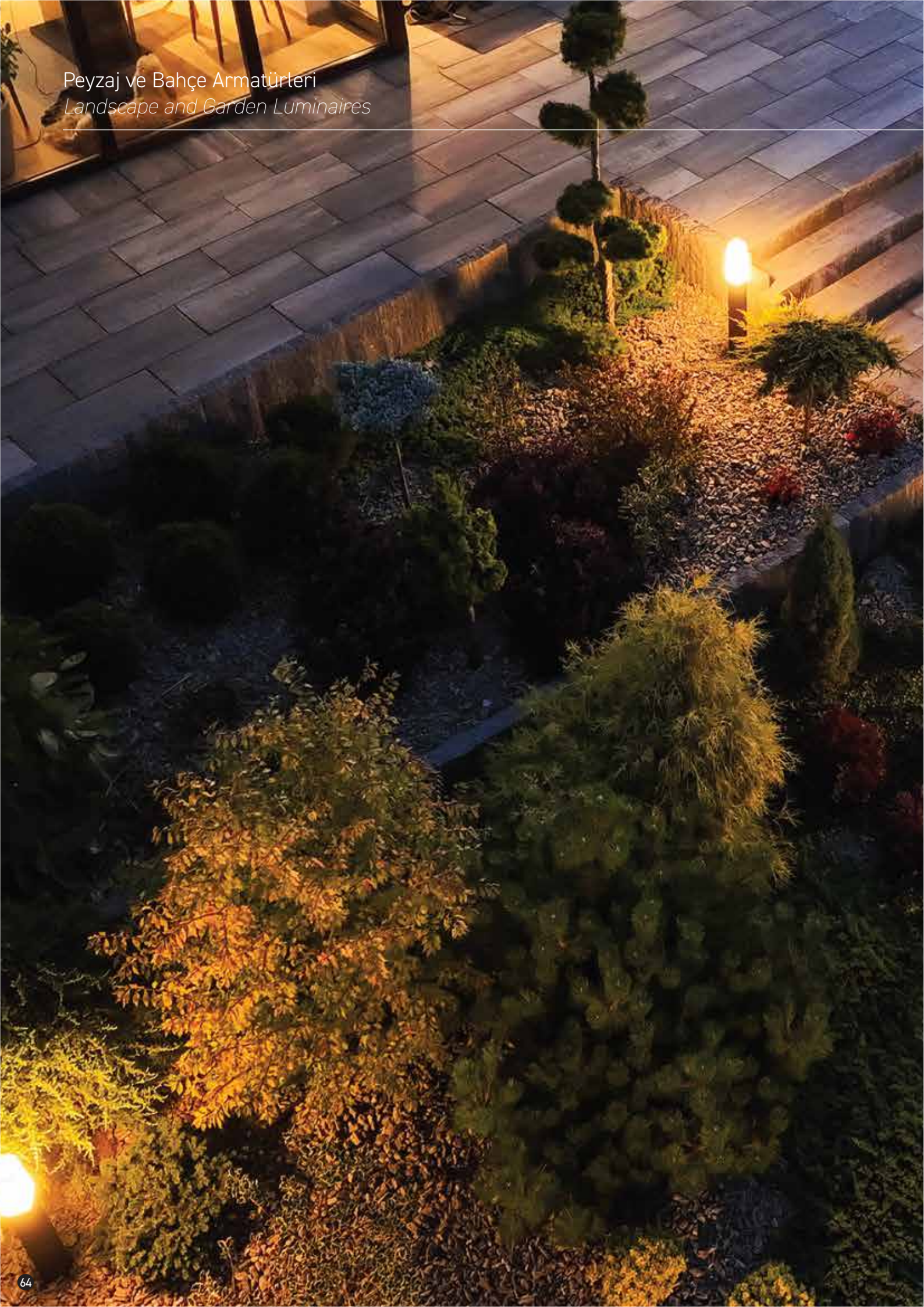
- . Kesintisiz Sıralı Sistem
. Continuous Linear System
- . 1 veya 3-Fazlı Sistem
. 1 or 3 Phase System
- . 50 m'ye kadar kesintisiz aydınlatma
. Continuous lighting up to 50 meters
- . Market, süpermarket aydınlatmasına uygun sıralı lineer sistem
. Sequential linear system suitable for market and supermarket lighting
- . Sıralı sistem uygulamalarına yönelik ekonomik çözüm
. Economical solution for sequential system applications
- . Işık dağılımı ile dikkat dağıtmayan ve göz yormayan tasarım
. Distraction-free and easy on the eyes for with light distribution
- . Kamaşma ve flicker yapmayan armatür
. Low UGR and non-flicker luminaire



80
CRI

90
CRI

Peyzaj ve Bahçe Armatürleri
Landscape and Garden Luminaires

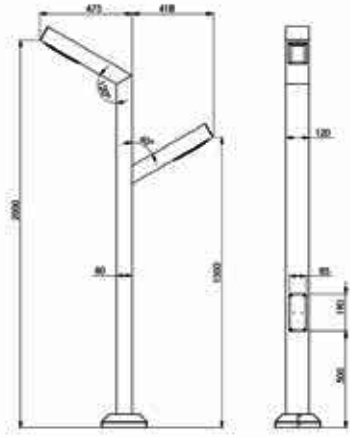






Kullanım alanları/Application Areas:

Peyzaj ve Bahçeler



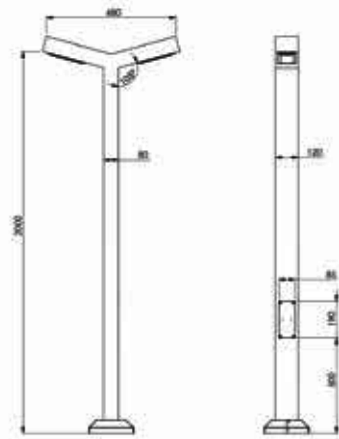
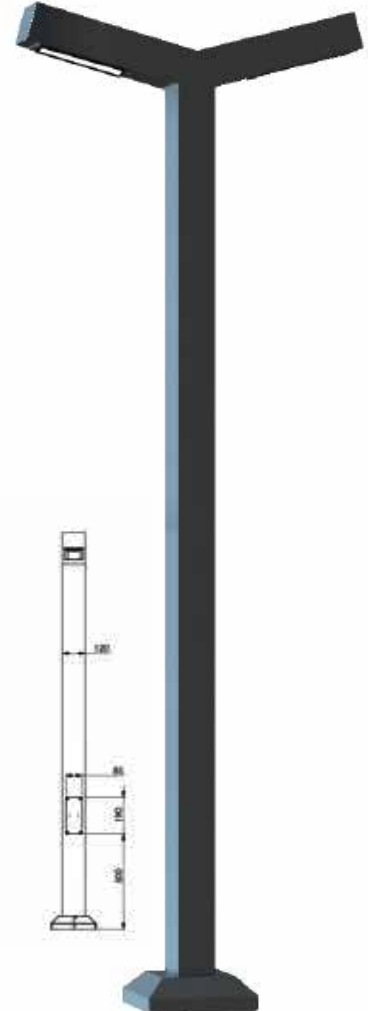
Ladin 1

- Tüm direkler EN40 direk sertifikasyonuna sahiptir.
· All poles have EN40 pole certification.

- Farklı boylarda tasarımlarımız mevcuttur.
· Our standard profile dimensions are:

- 100x100x3
- 120x80x3
- 150x80x3
- 150x150x3

- Tek led modül 36 W gücüne sahiptir.
· One led modul have power 36 W.
- 110 lm/W verimliliğe sahiptir.
· Led effienly 110 lm/W



Ladin 2

- Tüm direkler EN40 direk sertifikasyonuna sahiptir.
· All poles have EN40 pole certification.

- Farklı boylarda tasarımlarımız mevcuttur.
· Our standard profile dimensions are:

- 100x100x3
- 120x80x3
- 150x80x3
- 150x150x3

- Tek led modül 36 W gücüne sahiptir.
· One led modul have power 36 W.
- 110 lm/W verimliliğe sahiptir.
· Led effienly 110 lm/W



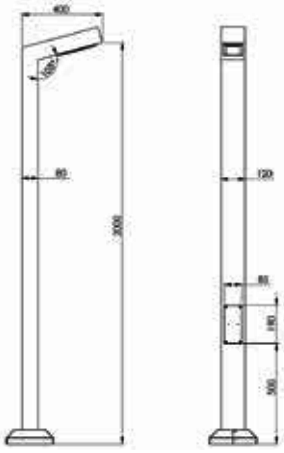
Ladin 3

- Tüm direkler EN40 direk sertifikasyonuna sahiptir.
- *All poles have EN40 pole certification.*

- Farklı boylarda tasarımlarımız mevcuttur.
- *Our standard profile dimensions are:*

- 100x100x3
- 120x80x3
- 150x80x3
- 150x150x3

- Tek led modül 36 W gücüne sahiptir.
- *One led modul have power 36 W.*
- 110 lm/W verimliliğe sahiptir.
- *Led effency 110 lm/W*



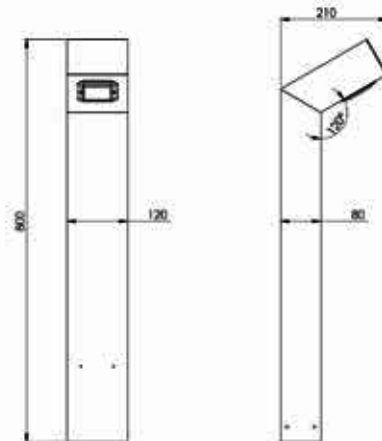
Sakura

- Tüm direkler EN40 direk sertifikasyonuna sahiptir.
- *All poles have EN40 pole certification.*

- Farklı boylarda tasarımlarımız mevcuttur.
- *Our standard profile dimensions are:*

- 60x21x3
- 80x21x3
- 100x21x3

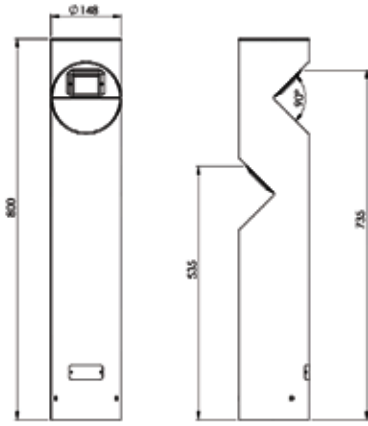
- Tek led modül 10 W gücüne sahiptir.
- *One led modul have power 10 W.*
- 100 lm/W verimliliğe sahiptir.
- *Led effency 100 lm/W*





Kullanım alanları/Application Areas:

Peyzaj ve Bahçeler



Sardunya 1

- Tüm direkler EN40 direk sertifikasyonuna sahiptir.
· All poles have EN40 pole certification.

- Farklı boylarda tasarımlarımız mevcuttur.
· Our standard profile dimensions are:

- $\Phi 148 \times 80 \times 3$
- $\Phi 148 \times 100 \times 3$
- $\Phi 148 \times 150 \times 3$

- Tek led modül 10 W gücüne sahiptir.
· One led modul have power 10 W.
- 100 lm/W verimliliğe sahiptir.
· Led efficiency 100 lm/W



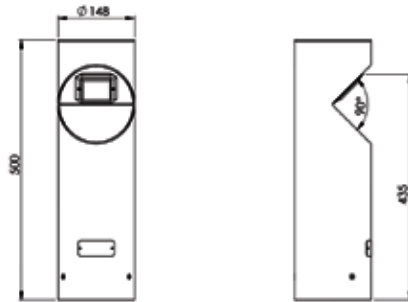
Sardunya 2

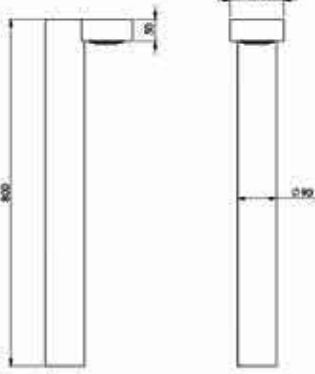
- Tüm direkler EN40 direk sertifikasyonuna sahiptir.
· All poles have EN40 pole certification.

- Farklı boylarda tasarımlarımız mevcuttur.
· Our standard profile dimensions are:

- $\Phi 148 \times 80 \times 3$
- $\Phi 148 \times 100 \times 3$
- $\Phi 148 \times 150 \times 3$

- Tek led modül 10 W gücüne sahiptir.
· One led modul have power 10 W.
- 100 lm/W verimliliğe sahiptir.
· Led efficiency 100 lm/W





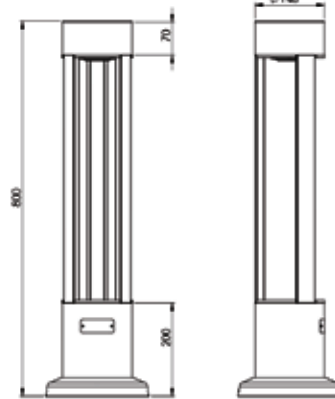
Yasmin

- Tüm direkler EN40 direk sertifikasyonuna sahiptir.
· *All poles have EN40 pole certification.*
- Farklı boylarda tasarımlarımız mevcuttur.
· *Our standard profile dimensions are:*
 - **Φ148x80x3**
 - **Φ148x100x3**
 - **Φ148x150x3**
- Tek led modül 10 W gücüne sahiptir.
· *One led modul have power 10 W.*
- 100 lm/W verimliliğe sahiptir.
· *Led effiency 100 lm/W*



Defne

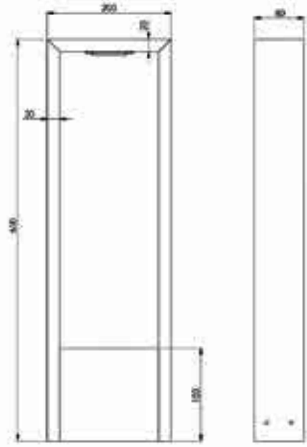
- Tüm direkler EN40 direk sertifikasyonuna sahiptir.
· *All poles have EN40 pole certification.*
- Farklı boylarda tasarımlarımız mevcuttur.
· *Our standard profile dimensions are:*
 - **148x50x3**
 - **148x80x3**
 - **148x100x3**
- Tek led modül 10 W gücüne sahiptir.
· *One led modul have power 10W.*
- 100 lm/W verimliliğe sahiptir.
· *Led effiency 100 lm/W*





Kullanım alanları/Application Areas:

Peyzaj ve Bahçeler



Begonya

- Tüm direkler EN40 direk sertifikasyonuna sahiptir.
· All poles have EN40 pole certification.

- Farklı boylarda tasarımlarımız mevcuttur.
· Our standard profile dimensions are:

- **80x45x3**
- **80x65x3**
- **80x200x3**

- Tek led modül 10 W gücüne sahiptir.
· One led modul have power 10W.
- 100 lm/W verimliliğe sahiptir.
· Led effienly 100 lm/W



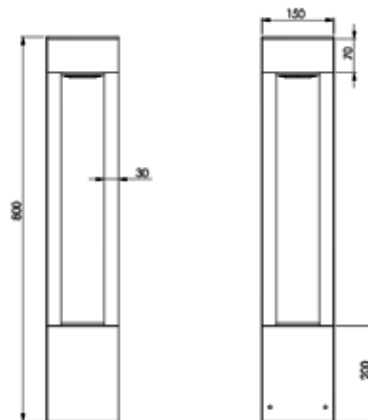
İris

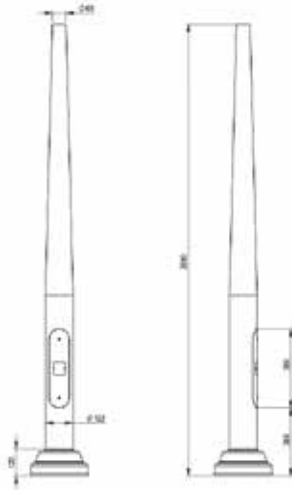
- Tüm direkler EN40 direk sertifikasyonuna sahiptir.
· All poles have EN40 pole certification.

- Farklı boylarda tasarımlarımız mevcuttur.
· Our standard profile dimensions are:

- **150x80x3**
- **150x100x3**
- **150x150x3**

- Tek led modül 10 W gücüne sahiptir.
· One led modul have power 10W.
- 100 lm/W verimliliğe sahiptir.
· Led effienly 100 lm/W





Selvi

- Tüm direkler EN40 direk sertifikasyonuna sahiptir.
- All poles have EN40 pole certification.

- Farklı boylarda tasarımlarımız mevcuttur.
- Our standard profile dimensions are:

- **60x100x3**
- **60x150x3**
- **60x200x3**

- Tek led modül 10 W gücüne sahiptir.
- One led modul have power 10W.
- 100 lm/W verimliliğe sahiptir.
- Led effency 100 lm/W



Cephe Aydınlatma Armatürleri
Facade Lighting Luminaires





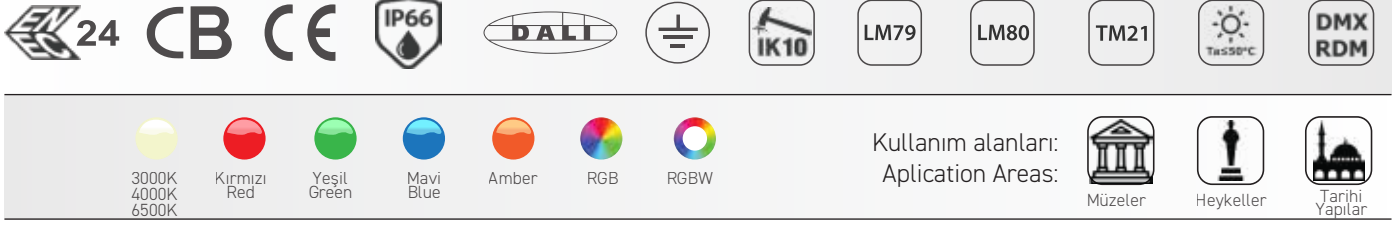
Belgrad



Palermo

Belgrad

Cephe Aydınlatma Armatürleri
Facade Lighting Luminaires



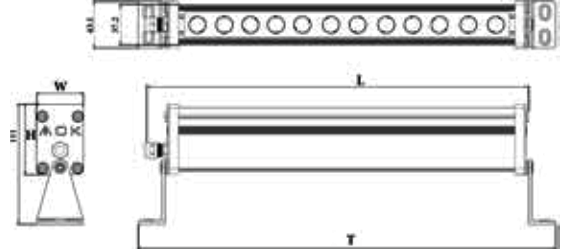
Ürün Tipi	Güç (W)	Lümen (lm)	Verim (lm/W)	CRI (%)	Renk Sıcaklığı (K)	Giriş Gerilimi (VAC)	Ağırlık (g)
6 W	6 W	480	80	>80	6500	220-240V	1890
9 W	9 W	720	80	>80	6500	220-240V	1890
12 W	12 W	960	80	>80	6500	220-240V	1890
18 W	18 W	1440	80	>80	6500	220-240V	1890
36 W	36 W	2880	80	>80	6500	220-240V	1890

* Güç ve Lümen değerleri %5 değişiklik gösterebilir

Ürün Özellikleri - Description:

- ◆ Alüminyum mat eloksallı gövde - Aluminium matte anodised body
- ◆ Yüksek geçirgenliğe sahip lens - High efficiency have lens
- ◆ IP66 sınıfı koruma - IP66 class protection
- ◆ +90° ... -90° arası istenen açı ayarı verilebilir
Between +90° ... -90° different angles can be given
- ◆ 100 lm/W' varan yüksek verimlilik - Up to 100 lm/W high efficiency
- ◆ -25°C / +50°C çalışma ortam sıcaklığı
-25°C / +50°C operating temperature
- ◆ LM80 ve TM21 standartlarına göre 72.000 saat ömür
Over 72.000 hour life according to LM80 and TM21 standarts
- ◆ RAL7016 gövde rengi - RAL7016 body colour
- ◆ Kırmızı, Yeşil, Mavi, Amber, RGB, RGBW renk opsiyonları
Red, Green, Blue, Amber, RGB, RGBW kelvin option
- ◆ 2kV gerilim dayanımı - 2kV surge protection
- ◆ 220-240 VAC giriş gerilimine sahip sürücü
220-240VAC input voltage have driver
- ◆ Açılı bağlantı opsiyonları - Angles mounted optional
- ◆ TS EN 60598-1 ve TS EN 60598-2-1 standartların uygun
Measurements according to TS EN 60598-1 and TS EN 60598-2-1

Ölçüler - Dimensions:



Ürün Tipleri	Uzunluk (L) mm	Genişlik (W) mm	Yükseklik (H) mm	Dış Ölçü (T) mm
6 W	193	43,2	65	216
9 W	293	43,2	65	316
12 W	352	43,2	65	375
18 W	491	43,2	65	514
36 W	958	43,2	65	981

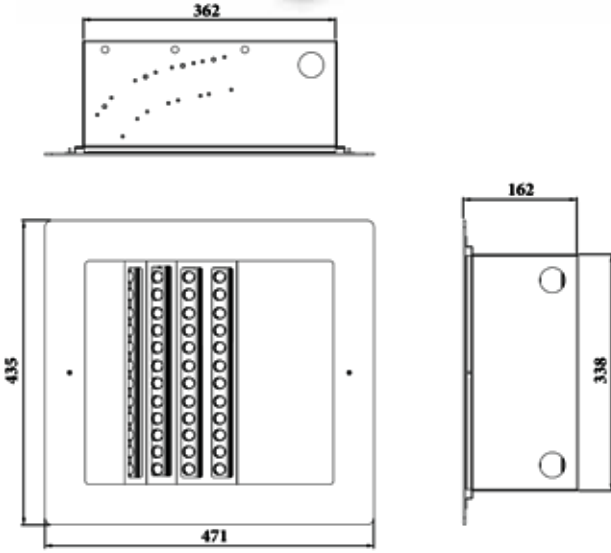


Lisbon

Lumover
AOK



- . 4 farklı açılı yapısı ile cephenin farklı yükseklerini aydınlatma
- . 4 different angle step with structure lighting for different heights.
- . 50 W 220-240 VAC 50-60 Hz Class I
- . IP66/IP67 yere gömme cephe aydınlatma armatürü
- . IP66/IP67 burying in the ground facade lighting luminaire
- . IK10 / IK10
- . Farklı boy ve güç seçeneklerinde de üretim yapılabilmektedir.
- . We are manufacturing with different size and power options.



Bu şekilde 4 wallwasher modülü toplam yaklaşık 20 m'yi aydınlatacaktır.

Bunun sağlanabilmesi için yere gömme wallwasherların kendi aralarındaki mesafesinin 4 m olması gerekmektedir.



Dördüncü wallwasher yaklaşık 15 metre ile 20 metre arasını aydınlatacak şekilde yönlendirilmiştir.

Üçüncü wallwasher yaklaşık 10 metre ile 15 metre arasını aydınlatacak şekilde yönlendirilmiştir.

Birinci wallwasher yaklaşık ilk 5 metreyi aydınlatacak şekilde yönlendirilmiştir.

Palermo S RGB



- . Yüksek verimlilik sağlayan RGB ve RGBW projektörler
- . Providing high efficiency RGB and RGBW floodlights
- . 36-108 W 220-240 VAC 50-60 Hz Class I
- . IP66 cephe aydınlatma armatürü
- . IP66 facade lighting luminaire
- . IK10

Palermo L RGB



- . Yüksek verimlilik sağlayan RGB ve RGBW projektörler
- . Providing high efficiency RGB and RGBW floodlights
- . 108-320 W 220-240 VAC 50-60 Hz Class I
- . IP66 cephe aydınlatma armatürü
- . IP66 facade lighting luminaire
- . IK10

LED Glop Aydınlatma Armatürleri
LED Globe Lighting Luminaires

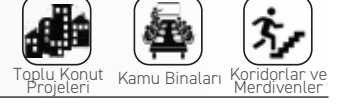




Toronto



Kullanım alanları/ Application Areas:



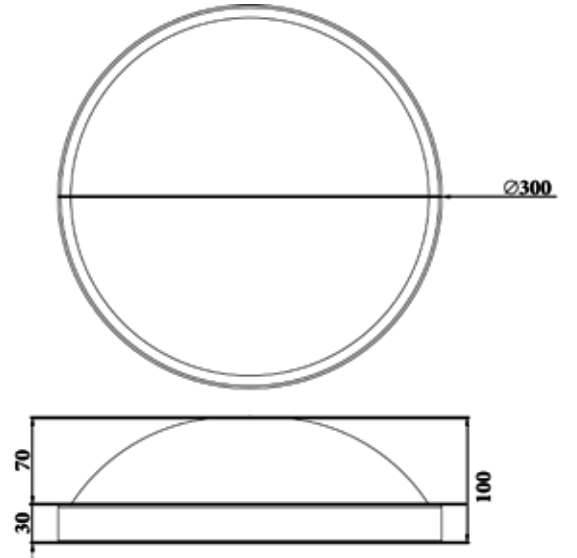
Ürün Tipi	Güç (W)	Lümen (lm)	Verim (lm/W)	CRI (%)	Renk Sıcaklığı (K)	Giriş Gerilimi (VAC)	Ağırlık (g)
LEDLİ	20	2000	100	>80	6500	220-240V	1890
LEDLİ ŞARJLI	20	2000	100	>80	6500	220-240V	1890
2 x E27 Duylu	2x9W Led Ampul	1600	80	>80	6500	220-240V	1890

* Güç ve Lümen değerleri %5 değişiklik gösterebilir

Ürün Özellikleri - Description:

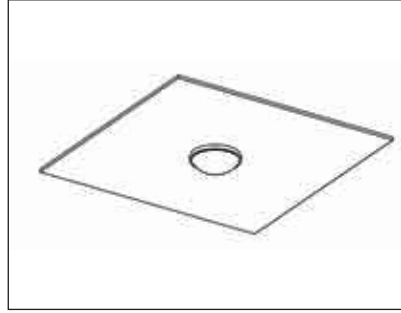
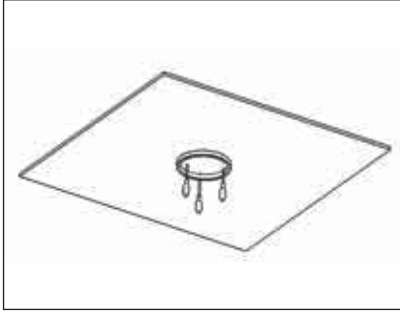
- ◆ DKP sac gövde veya polikarbon gövde
DKP sheet or polycarbon body
- ◆ Yüksek geçirgenliğe opal polikarbon kapak
High efficiency have opal polycarbon lid
- ◆ IP20 sınıfı koruma - IP20 class protection
- ◆ 100 lm/W' varan yüksek verimlilik - Up to 100 lm/W high efficiency
- ◆ Radar sensörlü - Radar sensor
- ◆ Acil aydınlatma kitine sahip - Have to emergency kit
- ◆ -25°C / +40°C çalışma ortam sıcaklığı
-25°C / +40°C operating temperature
- ◆ LM80 ve TM21 standartlarına göre 72.000 saat ömür
Over 72.000 hour life according to LM80 and TM21 standarts
- ◆ RAL9016 gövde rengi - RAL9016 body colour
- ◆ 1-10V ve DALI seçenekleri - Select to 1-10V and DALI
- ◆ Acil aydınlatma kiti ile 3 saat çalışma opsiyonu
3 hour woking option with emergency lighting kit
- ◆ 4kV gerilim dayanımı - 4kV surge protection
- ◆ 220-240 VAC giriş gerilimine sahip sürücü
220-240VAC input voltage have driver
- ◆ Sıva Üstü ya da Sarkıt tavan bağlantı opsiyonları
Surface or Pendant mounted optional
- ◆ TS EN 60598-1 ve TS EN 60598-2-1 standartların uygun
Measurements according to TS EN 60598-1 and TS EN 60598-2-1
- ◆ 1.5 W/mK alüminyum PCB - 1.5 W/mK aluminium PCB
- ◆ 1 oz/0.35 um bakır kalınlığı - 1 oz/0.35 um copper thickness
- ◆ 1,0 mm PCB kalınlığı - 1,0 mm PCB thickness
- ◆ %20 < UGR - %20 < UGR

Ölçüler - Dimensions:





Bağlantı Şekilleri - Mounting Options

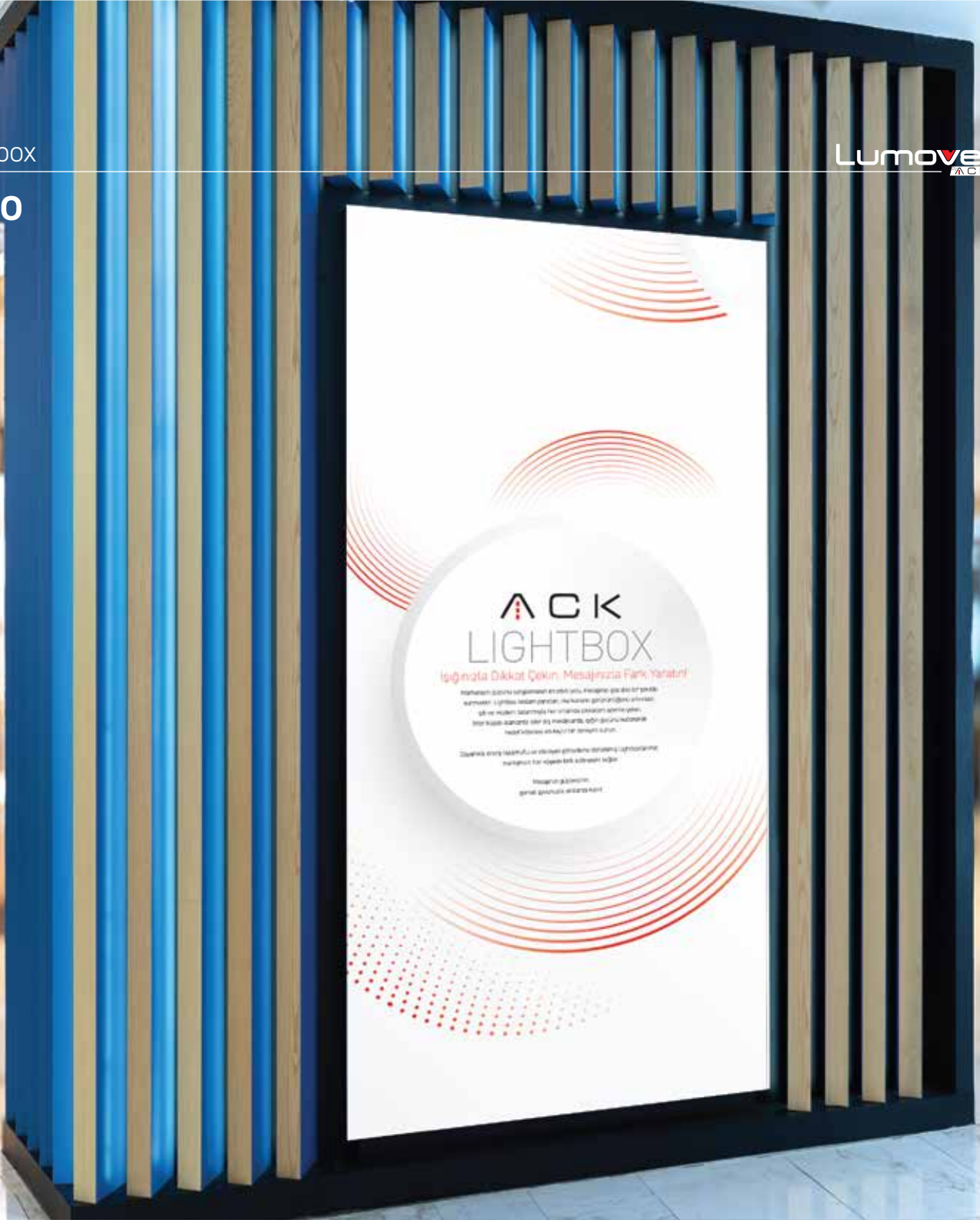


Sıva Üstü Bağlantısı
Surface Mounted



Lightbox
Oslo

Lumover
ACK



Kullanım alanları:
Application Areas:



Showroom

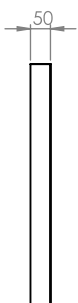
Mağaza

Market/Avm

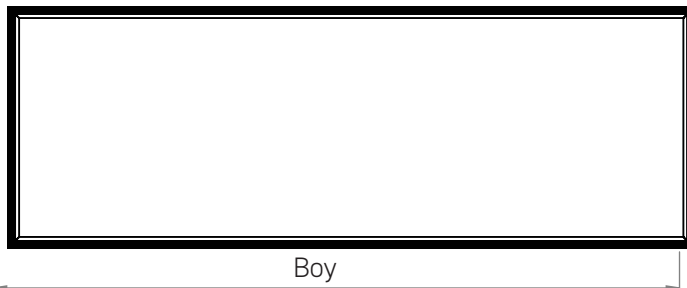
Ebatlar

En (cm): 30 / 60 / 90 / 120 / 150 / 180

Boy (cm): 60 / 90 / 120 / 150 / 180 / 210 / 240 / 270 / 300 / 330 / 360



Özel ölçü Lightbox talepleriniz için lütfen irtibata geçiniz.



Güç: 50 watt / m²

Giriş Gerilimi: 220-240 V AC 50-60 Hz

Renksel Geri Verim: 80 CRI

Işık Rengi: 3000K / 4000K / 6500 K

Lumover
by ACK



Selimpaşa Mah. 5008 Sk. No: 5 Silivri / İstanbul - Türkiye
Tel: +90 (212) 657 35 00
www.acklighting.com