

QUALITY

SERVICE

TECHNOLOGY

HEPU[®]

MADE IN GERMANY

HEPU[®] COOLING TECHNOLOGIES



THE CULTURE OF COOLING

PUMPS | KITS | THERMOSTATS | VALVES | TUBES | COOLANTS

50 YEARS OF HEPU®

50 JAHRE HEPU®



For more than 50 years HEPU® is known as leading manufacturer of high quality water pumps for motor vehicles. Wherever motors run and vehicles are used for mobility and transport, genuine HEPU® brand products are in demand. Our accumulated know-how, comprehensive product quality, high supply reliability and close customer relations have made us the leading German producer of water pumps in the independent aftermarket. You will find HEPU® products at automotive specialists, workshops and repair centres all over the world.

Seit mehr als 50 Jahren ist HEPU® bekannt als Hersteller hochwertiger Wasserpumpen für Kraftfahrzeuge. Überall, wo Motoren laufen und Fahrzeuge für Mobilität und Bewegung sorgen, sind original HEPU® Markenprodukte gefragt. Gewachsenes Know-how, umfassende Produktqualität, hohe Lieferzuverlässigkeit und eine partnerschaftliche Kundenbeziehung haben uns zum führenden deutschen Produzenten von Wasserpumpen werden lassen. HEPU® Markenprodukte finden Sie bei vielen Kfz-Spezialisten, Werkstätten und Reparaturdiensten in der ganzen Welt.



Original HEPU®
The safe decision

Original HEPU®
Die sichere Entscheidung

Variety, Innovation & Service

We supply a comprehensive range of spare part programs such as water pumps, auxiliary pumps, water pump kits, timing belt kits, timing chain kits, coolant valves, thermostats and more attractive and interesting product lines. Our long-term cooperation with the leading OE-manufacturers guarantees the highest standards of quality and absolute reliability for all HEPU® products.

Thanks to the large HEPU® central warehouse, our partners can rely on high availability, fast delivery times and reliable order processing.



Vielfalt, Innovation & Service

Wir bieten unseren Partnern bedarfsgerechte Sortimente in den Bereichen Wasserpumpen, Zusatzwasserpumpen, Wasserpumpenkits, Zahnriemensätze, Steuerkettensätze, Kühlmittelregler, Thermostate sowie weitere attraktive Produktlinien. Unsere Kooperation mit den führenden Erstausrüstungsherstellern garantiert höchste Qualitätsstandards und absolute Zuverlässigkeit bei allen HEPU® Produkten.

Durch das große HEPU®-Zentrallager können sich unsere Partner auf eine hohe Verfügbarkeit, schnelle Lieferzeiten und eine zuverlässige Auftragsbearbeitung verlassen.

50 YEARS OF HEPU®



**The satisfaction of our customers
is our first priority!**

Unser wichtigstes Ziel ist die
Zufriedenheit unserer Kunden!



**PREMIUM
QUALITY**



HEPU® WATER PUMPS

HEPU® WASSERPUMPEN



All HEPU® water pumps are subjected to rigorous testing to assure superior performance and endurance. Special bearings and case-hardened spindles provide high load capacity under all stresses. High-tech mechanical seals virtually eliminate premature leaks and the precise manufacturing of all components assures proper fit, easier installation and superior performance.

Um die überlegene Leistungsfähigkeit und Lebensdauer unserer Produkte zu gewährleisten, unterziehen wir jede HEPU® Wasserpumpe einer strengen Funktionsprüfung. Lager der höchsten Qualität und einsatzgehärtete Wellen sorgen für extreme Belastbarkeit unter allen Bedingungen. Spezielle Dichtungseinheiten schließen vorzeitige Undichtigkeiten nahezu aus und die präzise Fertigung aller Bauteile gewährleistet eine absolute Passgenauigkeit und somit eine einfache und sichere Montage.



Excellent coolant flow through maximum efficiency

HEPU® water pumps offer an outstanding coolant flow rate whether in normal driving conditions, stationary or travelling at high speeds. This impressive hydraulic performance is guaranteed through reliable sealing technology, corrosion protection, cavitation resistance and the use of high quality components. HEPU® water pumps achieve optimal efficiency with maximum pressure resistance. This not only enables HEPU® water pumps to protect against over-heating, but at the same time improves fuel consumption and reduces pollutant emissions.



Herausragender Kühlmitteldurchsatz und maximaler Wirkungsgrad

HEPU® Wasserpumpen bieten einen herausragenden Kühlmitteldurchsatz, nicht nur bei normalen Fahrbedingungen, sondern auch bei stehendem Fahrzeug und hohen Geschwindigkeiten. Diese überzeugende Hydraulikleistung ist durch eine zuverlässige Dichtungstechnik, Korrosionsbeständigkeit, Kavitationsresistenz und die Verwendung hochwertiger Bauteile gewährleistet. HEPU® Wasserpumpen erreichen mit maximaler Druckbeständigkeit einen optimalen Wirkungsgrad. Auf diese Weise schützen HEPU® Wasserpumpen nicht nur vor Überhitzung, sondern verbessern gleichzeitig den Kraftstoffverbrauch und reduzieren die Schadstoffemissionen.

WATER PUMPS



The pulleys are made of sintered metal and ensure optimum power transfer from the timing belt to the water pump.

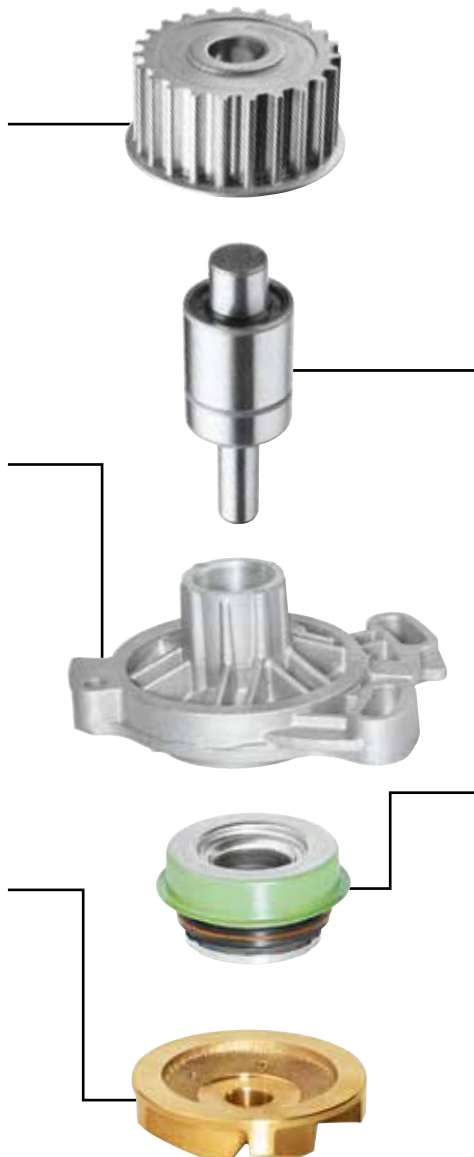
Die robusten Riemenscheiben bestehen aus speziellem Sintermetall und sorgen für eine optimale Kraftübertragung vom Zahnriemen auf die Wasserpumpe.

The strong pump housings consist almost exclusively of high quality cast aluminium. The precision machining ensures perfect dimensional accuracy and easy installation.

Robuste Pumpengehäuse aus hochwertigem und speziell verdichtetem Aluminiumguss. Die präzise Bearbeitung garantiert eine perfekte Maßgenauigkeit und einfache Montage.

Flow-optimised and corrosion-resistant impellers offer maximum coolant flow and efficiency, guaranteeing constant and efficient engine cooling.

Die strömungsoptimierten und korrosionsbeständigen Flügelräder bestehen aus besonders widerstandsfähigen Materialien und sorgen für eine gleichmäßige und effiziente Motorkühlung.



Advanced Technology and 100 % OEM Quality

*Modernste Technologie
und 100 % OEM-Qualität*

The massive bearing units with ball and roller spindle bearings are designed for the highest axial and radial stresses, ensuring servicefree use even with longterm operation at high rotations.

Die massiven Lagereinheiten aus besonders gehärtetem Qualitätsstahl sind für höchste axiale und radiale Belastungen ausgelegt.

By using the most up to date superior SIC sealing technology with carbon and ceramic rings, all HEPU® water pumps are guaranteeing optimal leak tightness and longevity.

Neueste Dichtungsgenerationen mit Karbon-Keramik- oder SIC-Technologie erfüllen höchste Anforderungen und garantieren eine optimale Abdichtung und Langlebigkeit.

HEPU® WATER PUMP KITS

HEPU® WASSERPUMPEN-KITS

**PREMIUM
QUALITY**



The professional repair kit

Professionals have known it for a long time and choose the safe way when replacing the timing belt: they change the tensioners and deflection pulleys as well as the water pump all at the same time. With HEPU® water pump kits we offer the safe and economic complete solution. It guarantees quick repairs without problems, and consequently also satisfied customers. The HEPU® program is completed by a wide range of timing belt kits and V-ripped belt kits in absolute OE quality.

Der professionelle Reparatursatz

Profis wissen es schon lange und gehen auf Nummer sicher, wenn sie beim Wechsel des Zahnriemens gleichzeitig auch die Spann- und Umlenkrollen sowie die Wasserpumpe austauschen. HEPU® Wasserpumpen-Kits bieten Ihnen die sichere und wirtschaftliche Komplettlösung. Das garantiert schnelle und problemlose Reparaturen und damit auch zufriedene Kunden. Vervollständigt wird das HEPU® Programm durch eine große Auswahl an Zahnriemen- und Keilrippenriemen-Sätzen in absoluter OE-Qualität.



To guarantee the perfect operation and efficiency of the entire belt drive system it is important that all components work smoothly and perfectly together. Therefore all components of the HEPU® water pump kits meet the strict requirements of original equipment. Besides the water pump, all HEPU® kits consist of tensioners and deflection pulleys as well as timing belts and mounting accessories manufactured by leading original equipment suppliers.

Content

- Water Pump
- Timing Belt
- Tensioners and Pulleys
- Accessories



Für eine perfekte Funktion und die Sicherheit des ganzen Antriebssystems ist es unerlässlich, dass alle Komponenten perfekt aufeinander abgestimmt sind und optimal zusammenarbeiten. Deshalb erfüllen alle Komponenten der HEPU® Wasserpumpen-Kits die hohen Anforderungen der Fahrzeughersteller. Neben der HEPU® Wasserpumpe sind darin Spann- und Umlenkrollen sowie Zahnriemen und Montagezubehör der führenden Erstausrüstungshersteller enthalten.

Inhalt

- Wasserpumpe
- Zahnriemen
- Spann- und Umlenkrollen
- Montagematerial

WATER PUMP KITS



OUR COMPONENTS – Perfect Original equipment quality

DIE BAUTEILE – Erstausrüstungsqualität in Perfektion



Water Pump
Wasserpumpe



Timing Belt
Zahnriemen



Tensioners and Pulleys
Spann- und Umlenkrollen



Accessories
Montagematerial

AUXILIARY PUMPS

HEPU® AUXILIARY PUMPS

HEPU® ZUSATZWASSERPUMPEN



**PREMIUM
QUALITY**



When it comes to speed-independent cooling and heating tasks, more and more electronic auxiliary water pumps are being used.

HEPU® offers a complete range of auxiliary and water circulation pumps in original equipment quality for professional workshop use.

Applications

- Parking heater
- After-run cooling
- EGR & Turbocharger Cooling
- Cooling of battery & electronic components in hybrid and electric vehicles



Wenn es um drehzahlunabhängige Kühlungs- und Heizungsaufgaben geht, kommen immer mehr elektronische Zusatzwasserpumpen zum Einsatz.

HEPU® bietet für den professionellen Werkstatteinsatz ein komplettes Sortiment an Zusatz- und Wasserumwälzpumpen in Erstausrüstungsqualität.

Anwendungen

- Standheizung
- Nachlaufkühlung
- AGR & Turbolader-Kühlung
- Kühlung von Batterie & Leistungselektronik in Hybrid- und Elektrofahrzeugen

TRUCK WATER PUMPS



HEPU® TRUCK WATER PUMPS

HEPU® LKW-WASSERPUMPEN



**PREMIUM
QUALITY**

For many years, the brand HEPU® means highest quality, service and reliability in the field of cooling technology. These high standards apply also to our wide product range for water pumps for commercial vehicles. Perfectly machined housings ensure an exact fit and high-quality components guarantee trouble-free continuous operation even under the highest loads.

For most European applications we offer the right spare part in OE quality. No matter if passenger car, transporter or truck - we always have the right water pump for you!

Convincing Performances

- Premium quality for highest reliability
- Maintenance-free bearing units
- Optimum tightness and longevity
- Wide range for trucks and busses



Seit vielen Jahren steht der Name HEPU® für Qualität, Service und Zuverlässigkeit im Bereich von Kühlmitteltechnologie. Und diese hohen Standards gelten auch für unser umfangreiches Sortiment an Wasserpumpen für Nutzfahrzeuge. Perfekt gearbeitete Gehäuse sorgen für eine exakte Passgenauigkeit und hochwertige Komponenten gewährleisten einen störungsfreien Dauerbetrieb auch unter höchsten Belastungen.

Für nahezu alle europäischen Anwendungen bieten wir unseren Partnern und Kunden das passende Ersatzteil in OE-Qualität. Egal ob Pkw, Transporter oder LKW - wir haben immer die richtige Wasserpumpe für Sie!

Überzeugende Leistungsfähigkeit

- Premium-Qualität für höchste Belastungen
- Wartungsfreie Lagerwellen
- Optimale Dichtheit und Langlebigkeit
- Umfangreiches Sortiment für LKW und Busse

HEPU® TIMING CHAIN KITS

HEPU® STEUERKETTENSÄTZE

PREMIUM
QUALITY



The perfect connection

The chain drive is only as strong as each of the connected parts within the whole system! At high mileage the timing chains and other components of the chain drive parts are wearing out. Therefore it is essential to replace all important parts at the same time. This is the economic and safe solution.

Die perfekte Verbindung

Der Kettentrieb ist nur so stark wie jedes seiner Einzelteile! Bei hohen Laufleistungen verschleiben nicht nur die Steuerketten, sondern auch wichtige Bauteile rund um den Kettentrieb. Daher sollten diese Komponenten gleichzeitig ausgetauscht werden. Denn nur wenn alle wichtigen Teile des Kettensystems erneuert werden, sind Wirtschaftlichkeit und Betriebssicherheit garantiert.



Chain wheels, slide rails, roller chains and the needed assembly accessories: All component parts are perfectly matched and subject to strict quality controls. The use of complete kits offers the perfect protection against failure, damage and warranty claims.

Kettenräder, Gleitschienen, Rollenketten und das entsprechende Montagezubehör: Alle Einzelteile sind perfekt aufeinander abgestimmt und unterliegen einer strengen Qualitätsprüfung. Zusätzlich bietet die Verwendung eines kompletten Satzes optimalen Schutz vor Ausfall, Schäden und Gewährleistungsansprüchen.

Convincing Advantages

- Optimum operational safety for the engine
- Precise assignment of all parts in the kits
- Wide product range
- Tested, premium quality of all parts

Überzeugende Vorteile

- Mehr Betriebssicherheit für den Motor
- Exakte Zuordnung aller Teile bei den Sätzen
- Breites Lieferprogramm
- Geprüfte, durchgehende Premiumqualität aller Bauteile



TIMING CHAIN KITS

CAMSHAFT ADJUSTER & CONTROL VALVES

NOCKENWELLENVERSTELLER & STEUERVERTILE

**PREMIUM
QUALITY**



The interaction of all components of the engine management system is a complex process that has to function smoothly at all times. Otherwise it can lead to a major engine failure. HEPU® camshaft adjusters and control valves provide efficient reduction of emissions and fuel consumption, torque gain, and smooth running by adjusting valve opening time.

Convincing advantages

- Safety for Engine Control
- High Pressure and Temperature Resistance
- Torque- and Power Increase

Das Zusammenspiel aller Bauteile der Motorsteuerung ist ein komplexer Vorgang, der jederzeit reibungslos funktionieren muss. Ansonsten kann es zu einem schweren Motorschaden kommen. HEPU® Nockenwellenversteller und Steuerventile sorgen durch die Anpassung der Ventilöffnungszeiten für eine effiziente Reduzierung von Emissionen und Kraftstoffverbrauch, Drehmomentgewinn und eine hohe Laufruhe.

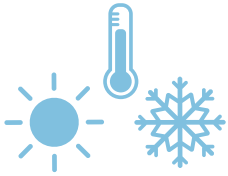
Überzeugende Vorteile

- Sicherheit für die Motorsteuerung
- Hohe Druck- und Temperaturbeständigkeit
- Drehmoment- und Leistungssteigerung

HEPU® THERMO-MANAGEMENT

HEPU® THERMO-MANAGEMENT

PREMIUM
QUALITY



The cooling system of modern vehicles consists of a large number of complex components. Only the smooth interaction of all these parts guarantee perfect control of cooling and thermal management.

Under the HEPU® brand name, we offer now a comprehensive product range of thermo-management parts for combustion, hybrid and electric vehicles such as thermostats, tubes/hoses, expansion tanks, coolant valves and more. Premium quality and an excellent supplement to the HEPU® program.

Das Kühlungssystem moderner Fahrzeuge besteht aus einer Vielzahl komplexer Bauteile. Nur das reibungslose Zusammenspiel aller Komponenten sorgt für eine perfekte Steuerung des Kühlungs- und Wärmemanagements.

Unter dem Markennamen HEPU® bieten wir dazu ein umfangreiches Produktsortiment wie Thermostate, Kühlmittleitungen/Schläuche, Ausgleichsbehälter und Kühlmittelregler für Verbrenner-, Hybrid- und Elektrofahrzeuge. Erstklassige Markenqualität und gleichzeitig eine hervorragende Ergänzung zum bestehenden HEPU® -Sortiment.



HEPU® Thermostats

Thermostats are essential components for the entire cooling systems and ensure an optimum temperature level of the engine.

Thermostats from HEPU® are convincing with their premium quality and long durability. Our products are characterized by precise manufacturing and high-quality materials.

Modern engines require thermostats with different operating characteristics and modes of operation. HEPU® thermostats cover perfectly all performance levels, technologies and applications.

Convincing Advantages

- Premium Quality
- Maintenance free and long lasting
- Precise control of the coolant flow
- Wide range with latest models



HEPU® Thermostate

Thermostate sind wesentliche Komponenten der Flüssigkeitskühlung und halten die Betriebstemperatur des Motors im optimalen Bereich.

Thermostate von HEPU® überzeugen durch ihre erstklassige Qualität und Langlebigkeit. Gleichzeitig zeichnen sie sich durch eine präzise Herstellung und hochwertige Materialien aus.

Moderne Motoren erfordern Thermostate mit verschiedenen Betriebskennwerten und Arbeitsweisen. Das HEPU® Thermostatprogramm deckt alle Leistungs-, Technologie- und Anwendungsbereiche perfekt ab.

Überzeugende Vorteile

- Premium-Qualität
- Wartungsfrei und langlebig
- Präzise Steuerung der Kühlmittelflusses
- Breites Programm mit neuesten Modellen

THERMO MANAGEMENT



HEPU® Coolant valves

Coolant control valves are essential components in the coolant circuit and regulate the coolant flow rate. In hybrid and electric vehicles coolant valves and heater valves are providing optimized cooling and thermal management through the perfect temperature control of the battery and other electronic components.

For newer generation vehicles, HEPU® offers a wide range of electronically controlled coolant control valves.

Convincing Advantages

- Perfect Thermo-Management
- Optimum coolant flow control
- Excellent performance and increasing efficiency
- Wide range with latest models

HEPU® Kühlmittelregler

Kühlmittelregelventile sind ein wichtiger Bestandteil des Kühlwasserkreislaufs und steuern elektronisch die Kühlmittel-durchflussmenge. Auch in Hybrid- und Elektrofahrzeugen sorgen Kühlmittel- und Heizungsventile für ein optimiertes Kälte- und Wärmemanagement durch die richtige Temperierung der Batterie und weiterer Elektronikbauteile.

Für Fahrzeuge neuerer Generation bietet HEPU® ein umfangreiches Sortiment an elektronisch geregelten Kühlmittelregelventilen.

Überzeugende Vorteile

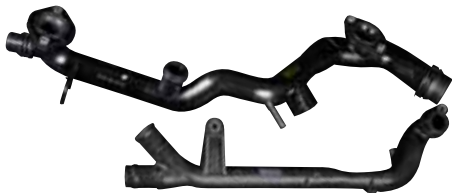
- Optimales Thermomanagement
- Zuverlässige Steuerung der Kühlmittelströme
- Leistungsoptimierung und Effizienzsteigerung
- Umfangreiches Sortiment mit neuesten Modellen



COOLANT PIPES HOSES & TUBES

HEPU® COOLANT PIPES COOLANT HOSES & TUBES

HEPU® KÜHLMITTELLEITUNGEN KÜHLMITTELROHRE & SCHLÄUCHE



**PREMIUM
QUALITY**

As a leading specialist in the field of vehicle cooling, HEPU® offers a comprehensive range of coolant pipes and coolant hoses in OE and OE-equivalent quality. All components are designed for maximum temperature and pressure resistance and offer optimum fitting accuracy in accordance with the vehicle manufacturers requirements. HEPU® coolant tubes and hoses are the perfect connection between HEPU® water pumps, HEPU® thermostats and other HEPU® cooling system components.

- Designed according heat, pressure and corrosion OEM specifications
- High ageing resistance
- Flexible cooling system and heating hoses
- Extensive range in OE equivalent quality



HEPU® als führender Spezialist im Bereich der Fahrzeugkühlung bietet ein umfangreiches Programm an Kühlmittelrohren und Kühlmittelschläuchen in OE- und OE-äquivalenter Qualität. Alle Bauteile sind ausgelegt auf höchste Temperatur- und Druckbeständigkeit und bieten eine optimale Passgenauigkeit gemäß den Anforderungen der Fahrzeughersteller. HEPU®-Kühlmittleitungen als perfekte Verbindung zwischen HEPU® Wasserpumpen, HEPU® Thermostaten und weiteren HEPU® Kühlkomponenten.

- Hitze- und Korrosionsbeständige Materialien
- Hohe Alterungsbeständigkeit
- Flexible Kühlsystem- und Heizungsschläuche
- Umfangreiches Sortiment in OE Qualität

COOLANT EXPANSION TANKS

HEPU® EXPANSION TANKS

HEPU® AUSGLEICHSBEHÄLTER



**PREMIUM
QUALITY**

Expansion tanks are another essential component in the cooling system and defects can lead to massive damages in the engine due to the pressure and temperature increase. The robust HEPU® expansion tanks control the expanding coolant through a valve located in the cap and thus reliably ensure that the pressure is in the optimum range and the cooling system is relieved.

The resistance to temperature fluctuations is ensured by using high-quality materials and prevents the leakage of coolant. Sensors permanently monitor the fill level as well as pressure and temperature. Almost all HEPU® expansion tanks are equipped with a special sealing cap and sensor.

- High resistance to temperature fluctuations
- Closing cap with pressure compensation
- Integrated sensors
- Durability due to high-quality materials

Ausgleichsbehälter sind ein weiteres, wesentliches Bauteil im Kühlsystem und Defekte können durch den Druck- und Temperaturanstieg zu massiven Schäden im Motor führen. Die robusten HEPU®-Ausgleichsbehälter kontrollieren das expandierende Kühlmittel durch ein Ventil, das sich im Verschlussdeckel befindet und sorgen so zuverlässig dafür, dass der Druck sich im optimalen Bereich befindet und das Kühlsystem entlastet wird.

Die Beständigkeit gegenüber Temperaturschwankungen wird durch die Verwendung hochwertiger und robuster Materialien sichergestellt und verhindert das Austreten von Kühlflüssigkeit. Sensoren kontrollieren permanent die Füllstand sowie Druck und Temperatur. HEPU® Ausgleichsbehälter enthalten fast ausnahmslos einen speziellen Verschlussdeckel und den Sensor.

- Hohe Beständigkeit gegenüber Temperaturschwankungen
- Verschlussdeckel mit Druckausgleich
- Integrierte Sensoren
- Langlebigkeit durch hochwertige Materialien

HEPU® OIL PUMPS

HEPU® ÖLPUMPEN

PREMIUM
QUALITY

Perfect engine lubrication

The oil pump is one of the most important components in the engine. It ensures sufficient oil pressure so that the engine is permanently supplied with enough lubricant and the lubricating film does not break off.

Perfekte Motorschmierung

Die Ölpumpe ist eines der wichtigsten Bauteile im Motor. Sie sorgt für einen ausreichenden Öldruck, damit der Motor dauerhaft mit genügend Schmierstoff versorgt wird und der Schmierfilm nicht abreißt.



HEPU® OIL PUMPS & KITS

HEPU® ÖLPUMPEN & KITS



HEPU® oil pumps meet the highest quality standards and guarantee a long and efficient engine life even under exceptional demands. Made of durable and corrosion-resistant materials, HEPU® oil pumps are always providing the optimum oil volume for reliable engine lubrication. And precisely manufactured components, perfect sealing and smooth running ensure trouble-free continuous operation.

Convincing Advantages

- All technologies (variable pumps, unregulated pumps, tandem pumps)
- Significant reduction in friction and wear
- Optimum efficiency and smooth running
- Oil Pump Kits: incl. chain and other components for a smart repair



HEPU®-Ölpumpen entsprechen höchsten Qualitätsstandards und garantieren auch bei außergewöhnlichen Anforderungen eine lange und effiziente Motorlebensdauer. Gefertigt aus langlebigen und korrosionsbeständigen Materialien stellen sie immer die optimale Menge an Öl für die zuverlässige Schmierung des Motors bereit. Präzise gefertigte Bauteile, perfekte Abdichtungen und eine hohe Laufruhe sorgen für einen störungsfreien Dauerbetrieb.

Überzeugende Vorteile

- Alle Technologien (geregelt, unregelt, Tandempumpen)
- Deutliche Verringerung von Reibung und Verschleiß
- Optimaler Wirkungsgrad und hohe Laufruhe
- Ölpumpen-Kits: mit Kette und allen Bauteilen für eine einfache Reparatur



HIGH PERFORMANCE PUMP-TECHNOLOGIES

HEPU® VACUUM PUMPS

HEPU® VAKUUMPUMPEN

HEPU® vacuum pumps offer maximum reliability in original equipment quality and generate the required vacuum permanently. Even at extreme temperature fluctuations and challenging operating conditions such as moisture and dirt, they deliver the vacuum safely and quickly in constant operation.

- Extensive range (mechanical and electrical)
- Extreme durability with OE technology
- High resistance to environmental influences
- Reliable in permanent use

HEPU®-Vakuumpumpen bieten in Erstausrüsterqualität ein Höchstmaß an Zuverlässigkeit und liefern schnell das erforderliche Vakuum. Auch bei extremen Temperaturschwankungen und außergewöhnlichen Einsatzbedingungen wie Feuchtigkeit und Schmutz liefern sie im Dauerbetrieb sicher und schnell den notwendigen Unterdruck.

- Umfangreiches Sortiment (mechanisch und elektrisch)
- Langlebigkeit durch OE-Technologie
- Hohe Widerstandsfähigkeit gegenüber Umgebungseinflüssen
- Zuverlässig im Dauerbetrieb

HEPU® HIGH PRESSURE PUMPS

HEPU® HOCHDRUCKPUMPEN

HEPU® high-pressure pumps are convincing with highest precision and fulfil all requirements for maximum performance and low-noise operation. Through optimal mixture preparation, they ensure high fuel efficiency and compliance with emission standards at the same time.

- Highest precision for dosing
- Reliability under all conditions
- Optimum mixture control
- High fuel efficiency

HEPU® Hochdruckpumpen überzeugen durch höchste Präzision bei der Dosierung und erfüllen alle Anforderung für eine maximale Leistung und einen geräuscharmen Dauerbetrieb. Durch eine optimale Gemischaufbereitung sorgen Sie gleichzeitig für eine hohe Kraftstoffeffizienz und die Einhaltung der Emissionsstandards.

- Höchste Präzision bei der Dosierung
- Zuverlässigkeit unter allen Bedingungen
- Optimale Gemischaufbereitung
- Hohe Kraftstoffeffizienz



HEPU® COOLANT ADDITIVES

HEPU® KÜHLMITTELZUSÄTZE

**PREMIUM
QUALITY**



Premium engine coolants – Made in Germany

The cooling systems of modern engines put highest demands to the quality of the radiator coolants. Original HEPU® coolant additives are more than just antifreeze. They protect the engine also from corrosion, overheating and formation of scale and guarantee an excellent heat flow for a perfect cooling performance. The HEPU® program offers always the perfect coolant for all types of vehicle and engines.

Hochleistungs-Kühlmittel – Made in Germany

Die Kühlsysteme moderner Motoren stellen höchste Anforderungen an die Qualität der eingesetzten Kühlmittel. Original HEPU® Kühlmittelzusätze sind mehr als nur ein Frostschutzmittel. Sie bieten auch einen äußerst zuverlässigen Schutz vor Korrosion, Überhitzung sowie Kalkansatz und sorgen somit für eine optimale Wärmeabfuhr und ein perfektes Wärmemanagement. Das HEPU® Programm hat für alle Motoren und Fahrzeugtypen immer das passende Kühlmittel.



All HEPU® premium coolant additives meet the requirements of the automotive industry and are an excellent addition and program extension in combination with HEPU® water pumps and water pump kits

Product range

- Coolant Additives
- Antifreeze
- Ready-Mix
- Windshield-Antifreeze / Screenwash

Alle HEPU® Kühlmittelzusätze entsprechen den Anforderungen der Automobilindustrie und sind eine hervorragende Erweiterung und Ergänzung zu HEPU® Wasserpumpen und Komplett-Kits!

Programmübersicht

- Kühlmittelzusätze
- Kühlerfrostschutz
- Ready-Mix
- Scheibenfrostschutz / -Reiniger



COOLANT ADDITIVES

HEPU® SCREENWASH & WINDSCREEN DE-ICER

HEPU® SCHEIBENKLAR & SCHEIBENENTEISER

HEPU® Screenwash is a reliable cleaning and anti-freeze for the windscreen washer and headlight cleaning systems. Also suitable for fan nozzles and polycarbonate windshields in passenger cars and commercial vehicles. Ensures clear visibility without smears and perfect protection against freezing. For use in summer and winter. Available in various concentrations and all packing sizes.

HEPU® Scheibenklar ist ein hervorragender Frostschutz- und Reinigungszusatz für Scheiben und Scheinwerferreinigungsanlagen. Auch geeignet für Fächerdüsen und Polycarbonatscheiben in PKW, LKW, Bussen und Arbeitsmaschinen. Bietet sicheren Gefrierschutz und freie Sicht ohne Schlierenbildung. Für Winter und Sommer geeignet. Erhältlich in verschiedenen Konzentrationen und allen Gebindegrößen.



HEPU®

MADE IN GERMANY

HEPU® Autoteile GmbH

Am Kreuzweg 2
32689 Kalletal-Hohenhausen
Germany

Fon: +49 (0) 52 64 - 64 83-40

Fax: +49 (0) 52 64 - 64 83-44

info@hepu.de

www.hepu.de

