



PISTOLE DI SOFFIAGGIO | POMPE PER IL TRAVASO DI LIQUIDI
AIR BLOW GUNS | TRANSFER PUMPS

Grafica e fotografie a cura di
Photos and graphics by

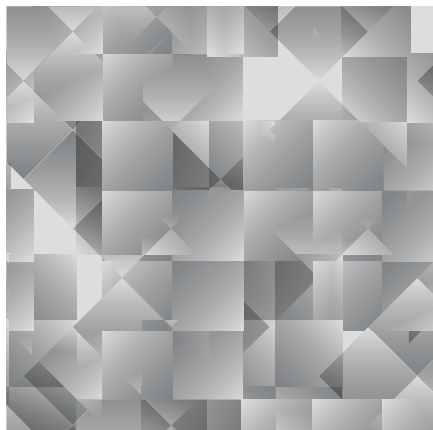
Arianna Ponzoni
ariannaponzoni.ap@gmail.com
Federico Tremolada
federicotremolada.it@gmail.com

Ampla Rev Milano s.r.l.
Strada per Cascina Restelli 12
20886, Aicurzio - MB - ITALY



Prodotti professionali per il soffiaggio con aria compressa e travaso liquidi da fusto

Professional Air blow guns and Transfer pumps



00

Introduzione

Introduction

La nostra storia

Our history

Applicazioni

Applications

Stampaggio plastico

Plastic molding

Personalizzazione

Customization

01

Pistole di soffiaggio

Air Blow Guns

06	Pistole Tucano <i>Tucano Blow Guns</i>	18	Kit soffiaggio cabina camion <i>Blow Gun kit for truck</i>	56
10	Attacco rapido AT 240 <i>AT 240 Quick coupling</i>	30	Kit tubo a spirale con pistola <i>Blow Guns and spiral hose kit</i>	61
12	Innesti per attacchi rapidi <i>Quick coupling plugs</i>	32	Kit tubo a spirale, pistola, attacco rapido di sicurezza e innesto <i>Spiral hose, gun, safety quick coupling and plug kit</i>	64
14	Pistole Tucano con innesto rapido <i>Tucano blow guns with male plug</i>	33		
	Pistole Standard <i>Standard Blow Guns</i>	39	Pistole di sicurezza con riduttore di pressione <i>Safety Pressure Reduced blow guns</i>	67
	Pistole Standard con innesto rapido <i>Standard blow guns with male plug</i>	44		
	Pistole Eco <i>Eco Blow Guns</i>	47	Accessori <i>Accessories</i>	72
	Pistole Mouse <i>Mouse Blow Guns</i>	50		
	Pistole Mouse con innesto rapido <i>Mouse blow guns with male plug</i>	53		
	Pistole Rubber Flow <i>Rubber Flow Blow Gun</i>	55		



02

Tubi e Spirali

Air Hoses

Spirali in poliuretano con raccordi

Spiral hoses with fittings - polyurethane

Kit tubo a spirale, attacco rapido di sicurezza e innesto

Spiral hose, safety quick coupling and plug kit

Tubi lineari in poliuretano

Air hoses with fittings - polyurethane

Kit tubo lineare, attacco rapido di sicurezza e innesto

Linear hose, safety quick coupling and plug kit

Supporto avvolgi tubo

Hose holder

Spirali in poliuretano (PU) autoestinguente con raccordi

Flame resistant spiral hoses with fittings - polyurethane



03

Pompe di travaso

Transfer pumps

76 Pompa elettrica con antisifone AP 40L

AP 40L Electric pump with anti siphon valve

78 AP 40DB per travaso di ADBLUE®

AP 40DB for ADBLUE®/DEF

80 Contalitri digitale AL 100

Digital meter AL 100

81 Pompa elettrica AP 30L

AP 30L Electric pump

81 Pompa volumetrica AP 15

AP 15 Volumetric hand pump

82 Pompa manuale a membrana AP 25 M

AP25 M Membrane hand pump

83 Pompa manuale per alimenti AP 25 F

AP 25 F Membrane hand pump for alimentary fluids

83 Pompa manuale a pistone AP 50

AP 50 Lever action barrel pump



04

Accessori di travaso

Liquid transfer accessories

86 Caraffe

Jugs

106

Annaffiatoi

Coolant cans

108

88 Imbuti

Funnels

109

90 Oliatori

Oilers

112

La nostra storia

Dal 1960, Ampla mette a profitto la sua esperienza e capacità; maturate nello stampaggio di materie plastiche, così come nella progettazione e costruzione degli stampi, per produrre una gamma di pistole di soffiaggio e pompe di travaso da fusto. Un'azienda familiare che ha reso qualità, sicurezza, innovazione e attenzione al cliente le sue principali caratteristiche. Oggi Ampla lavora su mercato nazionale ed internazionale.

Our History

Since 1960, Ampla relies on his experience and knowledge, gathered with plastic molding, to produce air blow guns and transfer pumps. A family business, in which quality, safety innovation and customer care are the most important values. Today Ampla works on the Italian and International market.

1990 > 2000 > 2010 > 2015 > 2021 > 2024

AIRSET STANDARD

Pistola di soffiaggio /
Air blow gun

AP 30L

Pompa manuale /
Manual pump

AP 25 M

Pompa manuale /
Manual pump

AIRSET TUCANO

Pistola di soffiaggio /
Air blow gun

TUBI E SPIRALI /

AIR HOSES

AP 50

Pompa manuale /
Manual pump

AP 40L

2a gen. / 2nd gen.
Pompa elettrica /
Electric pump

AL 100

Contaltri /
Turbine flowmeter

AT 240

Attacco rapido /
Quick coupling

Nel 1960, Renato Ponzoni fonda **Ampla** (Azienda Materie Plastiche Lavorazioni Affini). Dopo 30 anni d'esperienza come stampaggio materie plastiche, il 1990 vede la nascita della divisione prodotti dell'azienda con i marchi Airset e Carbuset; e la creazione di due prodotti storici: La pistola **Airset Standard** e la pompa **Carbuset AP 30L**. Ampla continua la sua evoluzione ampliando la sua gamma prodotti: oltre a pompe e pistole, Ampla introduce tubi spiralati, la pompa manuale **AP 25 M** e dispositivi di travaso.

Nel 2000 nasce un prodotto iconico: **Airset Tucano**, una pistola soffiatrice ad alte prestazioni dal design ergonomico.

Nel 2015, Ampla lavora sul design di una nuova pompa manuale da fusto, con una propria interpretazione: nasce **AP 50**, una pompa manuale a pistone studiata per l'utilizzo quotidiano e professionale.

Nel 2018, Ampla acquisisce l'azienda **Rev Milano** diventando Ampla Rev Milano srl.

Il 2021 vede la seconda generazione delle pompe **AP 40L**, prodotto consolidato e distintivo di Ampla. E il lancio del nuovo contaltri digitale a turbina **AL 100**.

2024 è l'anno dell'attacco rapido di sicurezza **AT 240** e l'ampliamento della gamma tubi per aria che introduce tubi lineari e autoestinguenti. Ampla presenta anche i suoi kit di tubo e pistole in abbinamento all'attacco rapido.

Dal 1960, Ampla è un'azienda familiare con una gamma di prodotti specializzata per l'utilizzo dell'aria compressa e travaso di liquidi. Nata come azienda di stampaggio materie plastiche, Ampla ha sfruttato questa conoscenza per creare prodotti in plastica per il comparto industriale, agricolo, officine e garages, automotive e nautico.

*In 1960, Renato Ponzoni founded **Ampla**. After 30 year of experience in plastic molding, in 1990, product division is created, launching the brands Airset and Carbuset; with related iconic products: **Airset Standard** Air blow gun and **Carbuset AP 30L** Electric pump. Ampla increases his business enlarging the product range: together with new pumps and blowguns, also spiral hoses, **AP 25 M** Membrane hand pump and liquid transfer accessories.*

*In 2000 an iconic product is engineered: **Airset Tucano**, a professional air blow gun with high performance and ergonomic design.*

*In 2015, AMPLA designs a new lever action barrel pump: **AP 50**. A manual pump designed for professional usage in the automotive industry.*

*In 2018, AMPLA acquires **Rev Milano**, becoming Ampla Rev Milano srl.*

*2021 sees the second generation of the **AP 40L** pumps, Ampla's established and distinctive product. And the launch of the new **AL 100** digital turbine flowmeter*

*2024 is the year of the **AT 240** safety quick coupling and the expansion of the air hose range introducing linear and flame retardant hoses. Ampla also presents its hose and gun kits in combination with the quick coupling.*

Since 1960, Ampla is a family business with a range of professional products for compressed air and liquid transfer. Born as a plastic molding company, Ampla has exploited this knowledge to create products for the industrial, agricultural, workshops and garages, automotive and nautical companies.

AMPLA REV MILANO SRL

1960



Divisione **Stampaggio**

- O-rings
- Guarnizioni industriali
- Stampaggio a iniezione conto terzi
- Progettazione e stampaggio componenti automotive
- Costruzione stampi

Division **Molding**

- O-rings
- Gaskets
- Third party Injection molding
- Desing and molding Automotive parts
- Mold construction

1990



Divisione **Prodotti**

AIRSET

- Pistole di soffiaggio
- Tubi spiralati per aria
- Kit per la pulizia del camion

CARBUSET

- Pompe manuali per travaso di liquidi
- Pompe elettriche per travaso di liquidi
- Caraffe e imbuti per il travaso

Division **Product**

AIRSET

- Air blow guns
- Spiral hoses
- Blow gun kit for truck

CARBUSET

- Hand pumps Electric pumps
- Jugs and funnels

2009



Nasce **Rev Milano**

- Profumatori per auto
- Prodotti profumati in plastica
- Prodotti personalizzati

Was founded **Rev Milano**

- Car air fresheners
- Scented plastic products
- Customized products





Applicazioni

Ampla fornisce applicazioni specifiche e professionali orientate a soddisfare le esigenze dei settori dell'industria manifatturiera. Le nostre soluzioni sono attualmente utilizzate da migliaia di aziende nel mondo.

Le pistole per aria compressa, adoperate per tantissime operazioni nelle aziende, come la pulizia, l'asciugatura o il raffreddamento di determinati pezzi, possono causare dei rischi al lavoratore a causa del rumore dannoso per l'udito. Se hai intenzione di migliorare il tuo ambiente di lavoro e risparmiare energia, Ampla dispone delle conoscenze e della tecnologia necessaria a ridurre i livelli di rumore e ottimizzare il consumo energetico durante il soffiaggio con aria compressa.

Le nostre pompe sono adatte al trasferimento di fluidi e progettate specificamente per le vostre operazioni da fusto. Ideali per le complesse esigenze dei più differenti settori, leggere, facili da utilizzare e costruite con materiali di elevata qualità.

Ampla, da oltre 50 anni, ha maturato un'esperienza nel campo del soffiaggio con aria compressa e nel travaso di liquidi. Affidati alla nostra azienda, con la garanzia di soluzioni professionali e adatte alla tua azienda.

Applications

Ampla supplies specific and professional applications to meet the needs of the manufacturing industry. Our solutions are currently used by thousands of companies around the world.

Air blow guns, are used for many operations in industries, such as cleaning, drying or cooling pieces, can cause risks to the worker due to noise, harmful to hearing. If you are looking to improve your working environment and save energy, Ampla has the knowledge and technology to reduce noise levels and optimize energy consumption when blowing with compressed air.

Our pumps are suitable for fluids transferring and designed specifically for your drum operations. Ideal for the complex needs of the most diverse industries, light weight, easy to use and built with high quality materials.

For over 50 years, Ampla has gathered experience in blowing with compressed air and transferring liquids. Trust our company, with the guarantee of professional solutions suitable for your company.



Aree di applicazione

- **Officine per auto**
- **Adblue®**
- **Prodotti in legno**
- **Lavorazioni metalliche**
- **Prodotti chimici**
- **Settore alimentare**
- **Industria**
- **Carrozzerie**
- **Autotrasporti**

Application area

- *Garages*
- *Adblue®*
- *Woodworking*
- *Metal Working*
- *Chemicals*
- *Food Industry*
- *Industry*
- *Body shops*
- *Trucks*



Stampaggio termoplastici ed elastomeri Costruzione stampi

Professionalità, Tecnologia e Flessibilità al servizio del cliente.

Ampla, da più di 60 anni, è in grado di progettare e realizzare un prodotto in plastica. A partire dallo sviluppo di un'idea in termini di fattibilità, design, aspetti tecnici. Ampla segue il cliente nella realizzazione del suo prodotto.

Produzione propria

Grazie alla grande esperienza nello stampaggio materie plastiche, in aggiunta allo stampaggio per i clienti, Ampla realizza una serie di prodotti in plastica di propria produzione.

- Pistole di soffiaggio
- Pompe di travaso
- Accessori per il travaso
- Tubi e spirali

Il nostro servizio

1 Progettazione

Sviluppare progetti verificandone fattibilità, tempi e costi.

2 Realizzazione stampo

Costruzione e progettazione degli stampi.

3 Stampaggio

Possediamo una grande esperienza, maturata nei diversi settori per cui siamo stampatori: **Automotive, Elettrodomestico, Elettronico, Moda, Casalinghi, Tecnico industriale.**

Il reparto produttivo é costituito da 14 presse ad iniezione. La produzione Ampla comprende i processi di stampaggio tradizionali, bicomponente, bicolore, assistito da gas, stampaggio di silicone ed elastomeri tecnici.

4 Assemblaggio

Ampla esegue operazioni successive di montaggio e imballaggio integrate a bordo pressa. Sono disponibili diverse lavorazioni di finitura dei particolari stampati come tampografie, serigrafie, saldatura ad ultrasuoni, assemblaggi, confezionamento ed etichettatura.

Thermoplastic and elastomer parts Moulding moulds making

Professionalism, Technology and Flexibility.

Ampla, has been able to design and manufacture a plastic product for 60 years. From the development of a project in terms of feasibility, design to technical aspects. We work together with our customer to develop his product.

Own Production

Thanks to the great molding experience, in addition to the third party molding, Ampla developed his own product range.

- Air blow guns
- Transfer pumps
- Liquid transfer accessories
- Air Hoses

Our service

1 Design

Developing projects, feasibility study, cost and lead time analysis.

2 Mold making

We build and design molds.

3 Molding

We have lot of experience, gathered in different industries for which we are suppliers: **Automotive, Electrical appliances, Electronics, Fashion, Household products and Industrial products.**

Our production offers 14 injection presses. Our production includes bicomponent molding, bi-colour, blow molding and gaskets molding.

4 Assembling

Our presses are equipped with robot manipulators, for a safe and fast product handling or In-line assembling. We offer also finishing processes like pad printing, labelling or ultrasonic plastic welding.

Ampla, **certificata ISO 9001**, dispone di tecnologie avanzate, controlli di qualità accurati ed una capacità di produzione, fino a 3 turni di lavoro giornalieri, che permettono sviluppare progetti di dimensioni e budget molto differenti tra loro

Ampla mette il **“Made in Italy”** nella sua accezione più piena, sia sotto il profilo creativo come quello qualitativo della sua produzione, a disposizione dei suoi clienti.

Ampla, with **ISO 9001**, has advanced technologies, thorough quality control and production capacity up to 3 works per day at its disposal that allow it to develop projects of very different sizes and budgets.

Ampla puts the **“Made in Italy”** in its fullest sense at the disposal of its customers, both where creativity and quality of its production are concerned.

O-Rings

Ampla produce O-Rings, particolari stampati in elastomero e guarnizioni tranciate.

O-Rings

Ampla produce guarnizioni O-Ring in NBR 70 e FPM 70. Su richiesta sono fornibili guarnizioni O-Ring in mescole speciali o in dimensioni metriche.

Particolari stampati in elastomero

La divisione di stampaggio degli elastomeri realizza particolari secondo il disegno e le specifiche richieste dal cliente. Il cliente può avvalersi di un servizio di supporto tecnico in sede di progetto.

Guarnizioni

Guarnizioni tranciate

Ampla fornisce guarnizioni ottenute da lastra o da nastro a mezzo fustellatura o taglio ad acqua e realizzate secondo le specifiche indicate dal cliente.

Esempi di materiali impiegati:

- NBR Gomma nitrilica 40÷90 -30°+130°
- EPDM Etilenpropilene 50÷80 -50°+150°
- FPM Gomma fluororata 60÷90 -20°+250°
- VMQ Gomma siliconata 30÷80 -50°+230°
- Termoplastici

O-Rings

Ampla produces O-rings, elastomer moulded parts and punched gaskets.

O-Rings

AMPLA manufactures o-rings in NBR 70 shore and FPM 70 shore. On request special o-rings with different dimension or material can be produced in our facilities.

Elastomer parts

The elastomer molding division creates parts according to the customer drawing and requested specifications. The customer may use a technical assistance service during the part design phase.

Gaskets

Punched Gaskets

Ampla provides gaskets obtained from sheet or band via punching or water cutting and produced according to customer specifications.

Some examples of materials used:

- NBR Nitrile rubber 40÷90 -30°+130°
- EPDM Etylene propylene 50÷80 -50°+150°
- FPM Fluor carbon rubber 60÷90 -20°+250°
- VMQ Silicone rubber 30÷80 -50°+230°
- Thermoplastics



KIT O-RINGS

Questo kit contiene 382 O-Ring in mescola NBR 70 SHORE nelle 30 dimensioni più comuni / This kit includes 328 PCS O-Ring NBR 70 SHORE

20 O-Rings 2.9 x 1.78 BS 006	20 O-Rings 3.68 x 1.78 BS 007	20 O-Rings 4.48 x 1.78 BS 008	20 O-Rings 5.28 x 1.78 BS 009	20 O-Rings 6.07 x 1.78 BS 010	20 O-Rings 7.66 x 1.78 BS 011
13 O-Rings 13.95 x 2.62 BS 113	13 O-Rings 12.37 x 2.62 BS 112	13 O-Rings 10.78 x 2.62 BS 111	13 O-Rings 9.19 x 2.62 BS 110	20 O-Rings 9.25 x 1.78 BS 012	
13 O-Rings 15.54 x 2.62 BS 114	13 O-Rings 17.13 x 2.62 BS 115	13 O-Rings 18.72 x 2.62 BS 116	10 O-Rings 18.64 x 3.53 BS 210		
10 O-Rings 37.69 x 3.53 BS 222	7 O-Rings 37.47 x 5.33 BS 325	7 O-Rings 40.65 x 5.33 BS 326	7 O-Rings 43.82 x 3.53 BS 327	20 O-Rings 9.25 x 1.78 BS 012	
10 O-Rings 36.10 x 3.53 BS 221	10 O-Rings 34.52 x 3.53 BS 220	10 O-Rings 32.92 x 3.53 BS 219	10 O-Rings 31.34 x 3.53 BS 218	10 O-Rings 29.75 x 3.53 BS 217	
10 O-Rings 20.22 x 3.53 BS 211	10 O-Rings 21.82 x 3.53 BS 212	10 O-Rings 21.82 x 3.53 BS 213	10 O-Rings 24.99 x 3.53 BS 214	10 O-Rings 26.58 x 3.53 BS 215	10 O-Rings 28.17 x 3.53 BS 216

Personalizzazione

I nostri prodotti possono essere personalizzati con il logo della tua azienda. Scegli il colore o stampa il tuo messaggio/logo sul prodotto. **La nostra squadra ti supporterà nella personalizzazione secondo le tue esigenze: dalla consulenza, alla scelta del modello e molto altro.**

Customize your product

*Our products can be branded with the logo of your company. You can also choose the colour or print your message/logo on the product. **Our team will help you customize our products according to your needs, advising you on the best model for your, and much more besides.***

Pistole di soffiaggio

- Inserisci il logo sulla pistola
- Scegli il colore della pistola
- Stampa serigrafica del tuo logo / messaggio sul corpo della pistola

Air Blow guns

- *Insert your company logo on the blow gun*
- *Choose your blow gun colour*
- *Pad print your logo / message on the blow gun*

Tubi per aria compressa

- Scegli il colore del tubo
- Personalizza le dimensioni del tubo

Air hoses

- *Choose the hose colour*
- *Choose the hose dimension*

Pompe di travaso

- Scegli il colore della pompa
- Stampa il tuo logo sulla pompa
- Scegli le dotazioni della tua pompa

Transfer pumps

- *Choose the pump colour*
- *Print your logo on the pump*
- *Choose the pump equipment*





01



**PISTOLE DI
SOFFIAGGIO**

*AIR BLOW
GUNS*

Pistole di soffiaggio

Il soffiaggio con aria compressa è utilizzato per tantissime operazioni nelle aziende, come la pulizia, l'asciugatura o il raffreddamento di determinati pezzi.

Soffiaggio professionale in sicurezza

Tutte le pistole di soffiaggio in sicurezza Airset Ampla presentano forza di soffiaggio elevata, basso consumo energetico e livello di rumore ridotto. Sono progettate per uso professionale e, grazie alla loro forma ergonomica, riducono al minimo il rischio di lesioni dall'uso ripetitivo.

I vantaggi delle nostre pistole

Ogni pistola è progettata secondo un'applicazione specifica. Per questo, le nostre pistole possono essere utili in moltissimi settori aziendali come le officine per auto, le falegnamerie, l'agricoltura, l'industria, l'automotive.

Ampla ha la soluzione per il tuo soffiaggio con aria compressa!

Air blow guns

Blowing with compressed air it's common in many industrial operations, such as cleaning, drying or cooling objects.

Safe and professional Air Blowing

All Ampla Airset safety blow guns have a high blowing force, low air consumption and low noise level. They are designed for a professional employment; and, with their ergonomic design, reduce the risk of repetitive strain injuries. In industry, manual blowing with compressed air is common when cleaning, drying or cooling objects.

Ampla Airset blow guns benefits

Each blow gun is designed for a specific application. In fact, they can be useful in various industries, such as repair shops, woodworking, agriculture, manufacturing, automotive.

Ampla has the right solution for your compressed air blowing!



Soffiaggio sicuro

Materiali costruttivi di qualità e un processo controllato. Le pistole sono prodotte nei nostri stabilimenti di Aicurzio (MB), Italia. Testate singolarmente durante la produzione.

Safe

High quality construction materials and a monitored production process. Blow guns are manufactured at our facilities in Aicurzio (MB), Italy. Each blow gun is tested during its production.



Soffiaggio silenzioso

Il rumore sul posto di lavoro può essere causa di disturbi all'operatore, rendendo il suo ambiente quotidiano meno sicuro.

Quiet

Noise can be harmful to the workers. Our blowguns can improve your working environment reducing the noise levels.



Risparmio energetico

Le nostre pistole sono progettate per un utilizzo ottimale dell'aria compressa.

Energy saving

Our blow guns are designed for an optimized use of compressed air.

18 Pistole Tucano / Tucano Blow Guns

30 Attacco rapido AT 240 / AT 240 Quick coupling

32 Innesti per attacchi rapidi / Quick coupling plugs

33 Pistole Tucano con innesto rapido /

Tucano Blow Guns with male plug

39 Pistole Standard / Standard Blow Guns

44 Pistole Standard con innesto rapido /

Standard Blow Guns with male plug

47 Pistole Eco / Eco Blow Guns

50 Pistole Mouse / Mouse Blow Guns

53 Pistole Mouse con innesto rapido /

Mouse Blow Guns with male plug

55 Pistola Rubber Flow / Rubber Flow Blow Gun

56 Kit Soffiaggio cabina camion /

Blow Gun kit for truck

61 Kit Tubo a spirale con pistola /

Blow Guns and spiral hose kit

64 Kit tubo a spirale, pistola, attacco rapido di

sicurezza e innesto / Spiral hose, gun, safety quick coupling and plug kit

67 Pistole di sicurezza con riduttore di pressione /

Safety Pressure Reduced Blow Guns

72 Accessori / Accessories



Pistole Tucano

Tucano è una pistola robusta progettata per gli ambienti industriali. Leggera, maneggevole e sicura. Combina forza di soffiaggio con un livello di rumore ridotto.

Il design ergonomico permette d'impugnare la pistola in diversi modi, per facilitare il lavoro e ridurre il rischio di disagi e indolenzimenti dovuti a gesti ripetitivi.

Progettata con diversi modelli, ognuno per un'applicazione specifica, Tucano è uno strumento affidabile che fornisce un soffiaggio preciso ed efficace; con un livello di rumore ridotto e alto risparmio energetico.

Controllo del flusso d'aria

Tucano adotta una speciale valvola che consente il controllo progressivo della leva che riduce il livello di rumore e il consumo d'aria. Nella modalità progressiva l'operatore può regolare il flusso con grande precisione, utile nella maggior parte dei lavori. Invece, premendo completamente la leva si userà tutta la forza di soffiaggio.

Leva ergonomica

La pistola è dotata di un'impugnatura Soft-Touch in morbida gomma ergonomica. Questo materiale non affatica la mano durante l'uso della pistola.

Tucano blow gun

Tucano it's a durable blow gun; designed for industrial and professional applications. Lightweight, manuvreable and safe. Combines high blowing force with a low noise level.

The ergonomic design allows to handle the blow gun in different ways. In order to ease the blowing off and reduce possible injuries due to repetitive operations.

Designed with different models, each for a specific application. Tucano is a reliable tool, provides a very precise blow, low noise level and high energy saving.

Variable airflow trigger

Tucano adopts a special valve which allows a progressive control of the lever: this reduces the noise level and air consumption. In the progressive mode the operator can adjust the flow with great precision, which is useful in the most jobs. Instead, fully pressing the lever will use all the blowing force.

Ergonomic handle

Tucano offers a Soft-Touch handle, made of soft ergonomic rubber, for comfort and easy handling. This material reduces the risk of repetitive strain injuries.

Caratteristiche

- Impugnatura ergonomica
- Progettata per l'utilizzo in ambienti difficili e/o industriali
- Realizzata con materiali tecnici e duraturi
- Leva ergonomica (con impugnatura in morbida gomma) con un controllo preciso del flusso d'aria
- Forza di soffiaggio variabile: controllo progressivo della leva
- 2 diverse opzioni per appenderla: appoggiata alla leva di azionamento o appesa al supporto apposito.
- Solida connessione in ottone da 1/4"
- Parti metalliche interne in acciaio inox, resistenti alla corrosione
- Ugelli di soffiaggio professionali, a seconda delle applicazioni industriali
- Corpo resistente agli urti

Key features

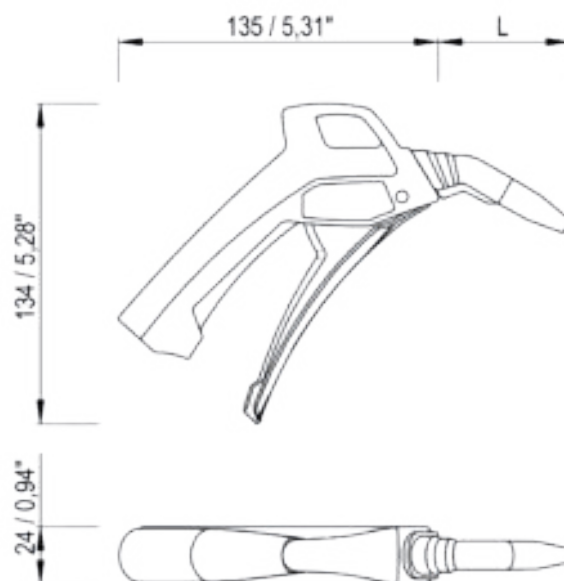
- Ergonomic grip
- Designed for professional industrial use
- Made of durable materials
- Ergonomic handle: made of soft rubber. Variable airflow trigger
- 2 hanging options: by the trigger or by the specially designed holder. Both surrounding areas are enforced to withstand increased wear
- Brass connection 1/4"
- Metal parts made of stainless steel, corrosion resistant
- Professional air nozzles, for industrial applications
- Impact resistant body

Scheda Tecnica / Technical data sheet

Peso / Weight	136 g / 0,30 lbs
Temperatura di utilizzo / Working temperature	-10°/70° / 14/158 °F

Materiali / Materials

Leva / Handle	Nylon e gomma / Nylon and rubber
Boccola di connessione / Thread	Ottone / Brass
Valvola / Valve	Acetalica e acciaio inox / Acetal and stainless steel
Corpo / Body	Nylon





✓ EU 2003/10/CE Max. 85 dB
OSHA 1910.95 (b) Max. 90 dB 8h

TCN 30 4040 Pistola Tucano con tubo in metallo piegato Tucano blow gun with angled metal pipe

La pistola Tucano L130 è dotata di un ugello piegato in acciaio inox, adatto ad ambienti difficili e condizioni estreme. La costruzione del tubetto garantisce resistenza a una notevole usura meccanica; mentre l'acciaio inox lo rende resistente alla corrosione e agli agenti chimici.

Tucano blow gun L130 offers an angled stainless steel nozzle, designed for professional industrial use. Nozzle construction guarantees resistance to wear; at the same time, stainless steel is resistant to corrosion and chemicals.

Scheda Tecnica / Technical data sheet

Forza di soffiaggio (a 6bar in ingresso) / Blowing force (with a 6bar - 90psi inlet)	2,5 N
Consumo d'aria (a 6bar in ingresso) / Air consumption (with a 6bar - 90psi inlet)	275 l/m / 9.7 scfm
Livello sonoro (a 6bar in ingresso) / Sound level (with a 6bar - 90psi inlet)	83 dB(A)
Pressione massima di utilizzo / Max. Pressure	16 Bar / 235 psi
Lunghezza tubo / Nozzle length	123 mm / 5"

*specifiche tecniche a p.19 / Technical specs p.19

Materiali / Materials

Ugello / Nozzle	Acciaio inox / Stainless steel
-----------------	---------------------------------------

*specifiche materiali a p.19 / Material specs p.19

Versione / Versions

Codice / Code	Descrizione / Description	Filettatura di connessione / Connection
TCN 30 4040	Airset Tucano L130 BSP	1/4" BSP
TCN 30 4041	Airset Tucano L130 NPT	1/4" NPT



✓ EU 2003/10/CE Max. 85 dB
OSHA 1910.95 (b) Max. 90 dB 8h

TCN PL 4040 Pistola Tucano con ugello in plastica Tucano blow gun with plastic nozzle

L'ugello crea un flusso d'aria concentrato, limita le turbolenze e fornisce un soffiaggio preciso ed efficace. L'ugello è realizzato in plastica resistente all'usura; inoltre, il materiale plastico è antigraffio per le superfici più sensibili.

The nozzle creates a concentrated jet of air which reduces turbulence, enabling a more precise, effective blowing force. Nozzle is made of rugged plastic, resistant to wear. Moreover, offers a scratch-free material to minimize the risk on delicate surfaces.

Scheda Tecnica / Technical data sheet

Forza di soffiaggio (a 6bar in ingresso) / Blowing force (with a 6bar - 90psi inlet)	2,1 N
Consumo d'aria (a 6bar in ingresso) / Air consumption (with a 6bar - 90psi inlet)	200 l/m / 7 scfm
Livello sonoro (a 6bar in ingresso) / Sound level (with a 6bar - 90psi inlet)	83 dB(A)
Pressione massima di utilizzo / Max. Pressure	16 Bar / 235 psi
Lunghezza tubo / Nozzle length	56 mm / 2"

*specifiche tecniche a p.19 / Technical specs p.19

Materiali / Materials

Ugello / Nozzle	Nylon
-----------------	--------------

*specifiche materiali a p.19 / Material specs p.19

Versione / Versions

Codice / Code	Descrizione / Description	Filettatura di connessione / Connection
TCN PL 4040	Airset Tucano Blow BSP	1/4" BSP
TCN PL 4041	Airset Tucano Blow NPT	1/4" NPT



TCN PS 4040

Pistola Tucano con ugello antigraffio di sicurezza

Tucano blow gun with scratchproof safety nozzle

Con ugello in gomma, protegge le superfici da graffi. L'ugello è compatto e silenzioso. Il suo soffio a ventaglio rende la pistola utile per la pulizia di grandi superfici, ma anche piccoli particolari o macchinari. Inoltre, l'ugello non può essere bloccato per una maggiore sicurezza dell'operatore.

With rubber tip. Protects surfaces from scratches. Blowgun is also compact and quiet. Nozzle offers a wide flow for cleaning surfaces, objects and machinery. The vented tip also prevents pressure exceeding 30 PSI (2 Bar) if the tip becomes blocked (conforms with OSHA Std 1-13.1).

Scheda Tecnica / Technical data sheet

Forza di soffiaggio (a 6bar in ingresso) / Blowing force (with a 6bar - 90psi inlet)	2,3 N
Consumo d'aria (a 6bar in ingresso) / Air consumption (with a 6bar - 90psi inlet)	275 l/m / 9.7 scfm
Livello sonoro (a 6bar in ingresso) / Sound level (with a 6bar - 90psi inlet)	80 dB(A)
Pressione massima di utilizzo / Max. Pressure	16 Bar / 235 psi
Lunghezza tubo / Nozzle length	66 mm / 2.6"

*specifiche tecniche a p.19 / Technical specs p.19

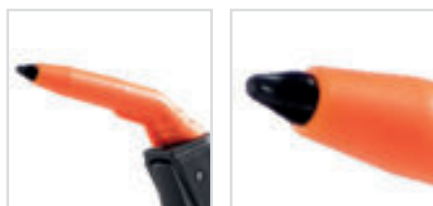
Materiali / Materials

Ugello / Nozzle	Nylon e gomma / Nylon and rubber
-----------------	---

*specifiche materiali a p.19 / Material specs p.19

Versione / Versions

Codice / Code	Descrizione / Description	Filettatura di connessione / Connection
TCN PS 4040	Airset Tucano Blow Anti-Scratch BSP	1/4" BSP
TCN PS 4041	Airset Tucano Blow Anti-Scratch NPT	1/4" NPT



- ✓ **EU 2003/10/CE** Max. 85 dB
- ✓ **OSHA 1910.95** (b) Max. 90 dB 8h
- ✓ **OSHA STD 1-13.1** Max. 2 bar in uscita se bloccata / 30 psi if the tip becomes blocked
- ✓ **SUVA PRO**



TCN TP 4040

Pistola Tucano con protezione in gomma

Tucano blow gun with rubber tip

Pistola con tubetto in acciaio inox e protezione in gomma. In dotazione un ugello realizzato in gomma antigraffio per ridurre al minimo i rischi sulle superfici sensibili durante l'uso. La forma dell'ugello, "a tappo", permette di pressurizzare i fori di tubazioni o stampi, per una maggiore efficacia nella pulizia.

Blow gun with angled stainless steel pipe and rubber tip nozzle. Nozzle made of scratchproof rubber to minimize the risk on delicate surfaces. Rubber tip also works as a pressurizer when cleaning pipes or molds, for a more efficient cleaning.

Scheda Tecnica / Technical data sheet

Forza di soffiaggio (a 6bar in ingresso) / Blowing force (with a 6bar - 90psi inlet)	2,1 N
Consumo d'aria (a 6bar in ingresso) / Air consumption (with a 6bar - 90psi inlet)	200 l/m / 7 scfm
Livello sonoro (a 6bar in ingresso) / Sound level (with a 6bar - 90psi inlet)	83 dB(A)
Pressione massima di utilizzo / Max. Pressure	16 Bar / 235 psi
Lunghezza tubo / Nozzle length	162 mm / 2"

*specifiche tecniche a p.19 / Technical specs p.19

Materiali / Materials

Ugello / Nozzle	Gomma / Rubber
-----------------	-----------------------

*specifiche materiali a p.19 / Material specs p.19

Versione / Versions

Codice / Code	Descrizione / Description	Filettatura di connessione / Connection
TCN TP 4040	Airset Tucano Tip BSP	1/4" BSP
TCN TP 4041	Airset Tucano Tip NPT	1/4" NPT



- ✓ **EU 2003/10/CE** Max. 85 dB
- ✓ **OSHA 1910.95** (b) Max. 90 dB 8h



TCN S3 4040
Pistola Tucano con ugello di sicurezza
Tucano blow gun with safety nozzle

Dotata di un ugello in gomma a fessure che genera un getto ampio ed efficace. L'ugello è silenziato per una riduzione del rumore; la sua punta in gomma è stata sviluppata per le applicazioni sensibili. Questo speciale ugello è montato su un tubetto in acciaio inox per raggiungere le aree lontane e allo stesso tempo mantenere una distanza di soffiaggio sicura.

Offers a vented rubber nozzle, which creates a wide and efficient flow. Nozzle is silenced for a low noise level. Its rubber tip is designed for delicate surfaces or parts. This special safety nozzle is fixed on an angled stainless steel pipe, for narrow, hard-to-reach spaces; also, keep a safety distance from blown surfaces.



Scheda Tecnica / Technical data sheet

Forza di soffiaggio (a 6bar in ingresso) / <i>Blowing force (with a 6bar - 90psi inlet)</i>	2,3 N
Consumo d'aria (a 6bar in ingresso) / <i>Air consumption (with a 6bar - 90psi inlet)</i>	275 l/m / 9.7 scfm
Livello sonoro (a 6bar in ingresso) / <i>Sound level (with a 6bar - 90psi inlet)</i>	80 dB(A)
Pressione massima di utilizzo / <i>Max. Pressure</i>	16 Bar / 235 psi
Lunghezza tubo / <i>Nozzle length</i>	152 mm / 6"

**specifiche tecniche a p.19 / Technical specs p.19*

Materiali / Materials

Ugello / <i>Nozzle</i>	Gomma / Rubber
------------------------	-----------------------

**specifiche materiali a p.19 / Material specs p.19*

Versione / Versions

Codice / <i>Code</i>	Descrizione / <i>Description</i>	Filettatura di connessione / <i>Connection</i>
TCN S3 4040	Airset Tucano L130 S BSP	1/4" BSP
TCN S3 4041	Airset Tucano L130 S NPT	1/4" NPT

- ✓ **EU 2003/10/CE** Max. 85 dB
- OSHA 1910.95** (b) Max. 90 dB 8h
- OSHA STD 1-13.1** Max. 2 bar in uscita se bloccata / *30 psi if the tip becomes blocked*
- SUVA PRO**



TCN PN 4040
Pistola Tucano con ugello silenziato
Tucano blow gun with silenced nozzle

Con ugello in plastica compatto e particolarmente silenzioso. Adatta in quelle situazioni in cui si preferisce una pistola compatta a un tubetto lungo. La punta in plastica non rovina le superfici delicate. La pistola presenta un soffio ampio, utile in tutte le operazioni di pulizia e asciugatura.

With silenced nozzle, for a high noise reduction. Suitable for sweeping large areas or general-purpose cleaning of parts and machines. Nozzle is made of rugged plastic, resistant to wear. Moreover, offers a scratch-free material to minimize the risk on delicate surfaces.



Scheda Tecnica / Technical data sheet

Forza di soffiaggio (a 6bar in ingresso) / <i>Blowing force (with a 6bar - 90psi inlet)</i>	2,3 N
Consumo d'aria (a 6bar in ingresso) / <i>Air consumption (with a 6bar - 90psi inlet)</i>	275 l/m / 9.7 scfm
Livello sonoro (a 6bar in ingresso) / <i>Sound level (with a 6bar - 90psi inlet)</i>	78 dB(A)
Pressione massima di utilizzo / <i>Max. Pressure</i>	16 Bar / 235 psi
Lunghezza tubo / <i>Nozzle length</i>	56 mm / 2"

**specifiche tecniche a p.19 / Technical specs p.19*

Materiali / Materials

Ugello / <i>Nozzle</i>	Nylon
------------------------	--------------

**specifiche materiali a p.19 / Material specs p.19*

Versione / Versions

Codice / <i>Code</i>	Descrizione / <i>Description</i>	Filettatura di connessione / <i>Connection</i>
TCN PN 4040	Airset Tucano Blow Silenced BSP	1/4" BSP
TCN PN 4041	Airset Tucano Blow Silenced NPT	1/4" NPT

- ✓ **EU 2003/10/CE** Max. 85 dB
- OSHA 1910.95** (b) Max. 90 dB 8h
- OSHA STD 1-13.1** Max. 2 bar in uscita se bloccata / *30 psi if the tip becomes blocked*



TCN PP 4040
Pistola Tucano con schermo d'aria protettivo
Tucano blow gun with air shield nozzle

Le fessure poste sull'ugello creano uno schermo d'aria protettivo per evitare che trucioli soffiati raggiungano l'operatore. L'ugello crea un flusso d'aria concentrato, limita le turbolenze e fornisce un soffiaggio preciso ed efficace. Basso livello di rumore. Il materiale plastico è antigraffio per le superfici più sensibili.

This blow gun offers an air shield to reduce the risk of eye injuries. The air shield has sufficient pressure to protect the operator from dust and small chips. Nozzle creates a concentrated jet of air which reduces turbulence, enabling a more precise, effective blowing force. Low noise level. Moreover, offers a scratch-free material to minimize the risk on delicate surfaces.



- ✓ **EU 2003/10/CE** Max. 85 dB
- OSHA 1910.95** (b) Max. 90 dB 8h
- OSHA STD 1-13.1** Max. 2 bar in uscita se bloccata / 30 psi if the tip becomes blocked

Scheda Tecnica / Technical data sheet

Forza di soffiaggio (a 6bar in ingresso) / Blowing force (with a 6bar - 90psi inlet)	2,3 N
Consumo d'aria (a 6bar in ingresso) / Air consumption (with a 6bar - 90psi inlet)	200 l/m / 7 scfm
Livello sonoro (a 6bar in ingresso) / Sound level (with a 6bar - 90psi inlet)	80 dB(A)
Pressione massima di utilizzo / Max. Pressure	16 Bar / 235 psi
Lunghezza tubo / Nozzle length	56 mm / 2"

**specifiche tecniche a p.19 / Technical specs p.19*

Materiali / Materials

Ugello / Nozzle	Nylon
-----------------	--------------

**specifiche materiali a p.19 / Material specs p.19*

Versione / Versions

Codice / Code	Descrizione / Description	Filettatura di connessione / Connection
TCN PP 4040	Airset Tucano Shield BSP	1/4" BSP
TCN PP 4041	Airset Tucano Shield NPT	1/4" NPT



TCN PF 4040
Pistola Tucano con ugello piatto
Tucano blow gun with flat nozzle

Pistola con ugello piatto dal soffio largo e potente, ma con basso livello di rumore. Utile in quelle applicazioni dove si deve soffiare una grande quantità di trucioli, detriti o asciugare rapidamente grandi superfici. La costruzione dell'ugello lo rende molto resistente e il materiale plastico antigraffio lo rende adatto alle applicazioni più sensibili.

This blow gun offers a flat nozzle that generates a wide and strong blowing force, but at a very low noise level. Useful when blowing high amount of dust, particles or quickly drying wide surfaces. Nozzle construction is resistant to wear and its scratch-free material is suitable for sensitive applications.



- ✓ **EU 2003/10/CE** Max. 85 dB
- OSHA 1910.95** (b) Max. 90 dB 8h
- OSHA STD 1-13.1** Max. 2 bar in uscita se bloccata / 30 psi if the tip becomes blocked

Scheda Tecnica / Technical data sheet

Forza di soffiaggio (a 6bar in ingresso) / Blowing force (with a 6bar - 90psi inlet)	2,5 N
Consumo d'aria (a 6bar in ingresso) / Air consumption (with a 6bar - 90psi inlet)	275 l/m / 9.7 scfm
Livello sonoro (a 6bar in ingresso) / Sound level (with a 6bar - 90psi inlet)	80 dB(A)
Pressione massima di utilizzo / Max. Pressure	16 Bar / 235 psi
Lunghezza tubo / Nozzle length	56 mm / 2"

**specifiche tecniche a p.19 / Technical specs p.19*

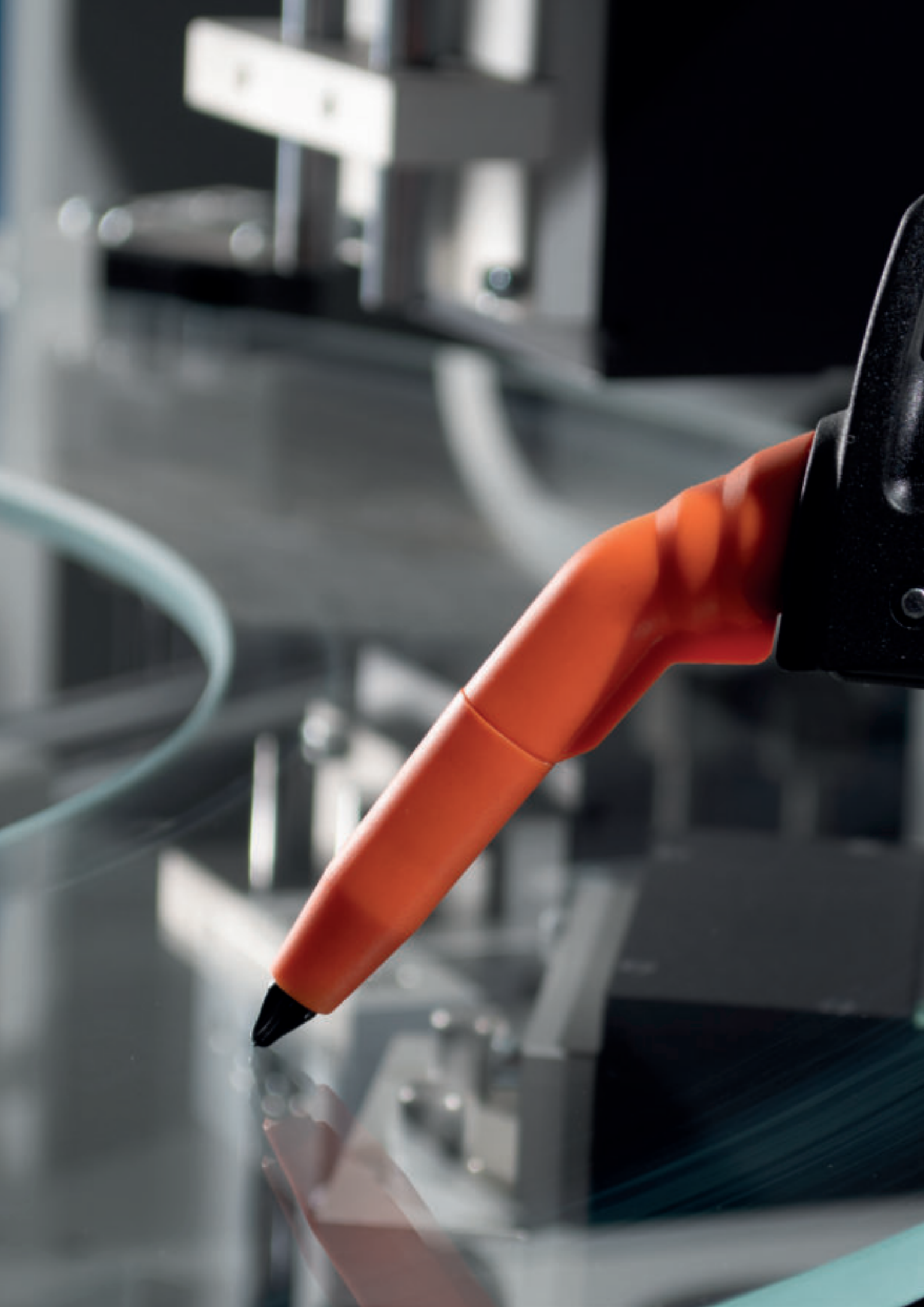
Materiali / Materials

Ugello / Nozzle	Nylon
-----------------	--------------

**specifiche materiali a p.19 / Material specs p.19*

Versione / Versions

Codice / Code	Descrizione / Description	Filettatura di connessione / Connection
TCN PF 4040	Airset Tucano Blow Flat BSP	1/4" BSP
TCN PF 4041	Airset Tucano Blow Flat NPT	1/4" NPT





AIRSET

MADE IN ITALY

AIRSET



TCN PV 4040

Pistola Tucano con ugello venturi

Tucano blow gun with venturi nozzle

Questa pistola sfrutta l'effetto venturi per aumentare la sua portata e forza soffiaggio. Attinge aria dall'esterno invece che dall'impianto, garantendo un risparmio energetico, ma con prestazioni maggiori. Getto altamente concentrato. La forma dell'ugello non consente il bloccaggio del foro di uscita, garantendo sicurezza.

This blow gun uses the venturi principle to increase its flow rate and blowing force. It takes air from the outside instead of the air line. This guarantees energy saving, but with higher performances. Nozzle creates a concentrated and strong jet of air. Side ventilation prevents pressure exceeding if the tip becomes blocked.



- ✓ **EU 2003/10/CE** Max. 85 dB
- OSHA 1910.95** (b) Max. 90 dB 8h
- OSHA STD 1-13.1** Max. 2 bar in uscita se bloccata / 30 psi if the tip becomes blocked

Scheda Tecnica / Technical data sheet

Forza di soffiaggio (a 6bar in ingresso) / Blowing force (with a 6bar - 90psi inlet)	2,7 N
Consumo d'aria (a 6bar in ingresso) / Air consumption (with a 6bar - 90psi inlet)	275 l/m / 9.7 scfm
Livello sonoro (a 6bar in ingresso) / Sound level (with a 6bar - 90psi inlet)	85 dB(A)
Pressione massima di utilizzo / Max. Pressure	16 Bar / 235 psi
Lunghezza tubo / Nozzle length	56 mm / 2"

*specifiche tecniche a p.19 / Technical specs p.19

Materiali / Materials

Tubetto / Pipe	Nylon
----------------	--------------

*specifiche materiali a p.19 / Material specs p.19

Versione / Versions

Codice / Code	Descrizione / Description	Filettatura di connessione / Connection
TCN PV 4040	Airset Tucano Blow Osha BSP	1/4" BSP
TCN PV 4041	Airset Tucano Blow Osha NPT	1/4" NPT

TCN H3 4040

Pistola Tucano con tubo di sicurezza

Tucano blow gun with safety pipe

Tubetto speciale con sfogo di sicurezza: in caso di chiusura del foro d'uscita, l'aria esce dalle finestrelle laterali. Conforme alla normativa OSHA. La pistola è dotata di un ugello piegato in acciaio inox, adatto ad ambienti difficili e condizioni estreme. La costruzione del tubetto garantisce resistenza a una notevole usura meccanica; mentre l'acciaio inox lo rende resistente alla corrosione e agli agenti chimici.

Special pipe with side ventilation: prevents pressure exceeding 30 PSI (2 Bar) if the tip becomes blocked (conforms with OSHA Std 1-13.1). Also, blow gun adopts an angled stainless steel nozzle, designed for professional industrial use. Nozzle construction guarantees resistance to wear; at the same time, stainless steel is resistant to corrosion and chemicals.



- ✓ **EU 2003/10/CE** Max. 85 dB
- OSHA 1910.95** (b) Max. 90 dB 8h
- OSHA STD 1-13.1** Max. 2 bar in uscita se bloccata / 30 psi if the tip becomes blocked

Scheda Tecnica / Technical data sheet

Forza di soffiaggio (a 6bar in ingresso) / Blowing force (with a 6bar - 90psi inlet)	2,3 N
Consumo d'aria (a 6bar in ingresso) / Air consumption (with a 6bar - 90psi inlet)	275 l/m / 9.7 scfm
Livello sonoro (a 6bar in ingresso) / Sound level (with a 6bar - 90psi inlet)	80 dB(A)
Pressione massima di utilizzo / Max. Pressure	16 Bar / 235 psi
Lunghezza tubo / Nozzle length	152 mm / 5"

*specifiche tecniche a p.19 / Technical specs p.19

Materiali / Materials

Ugello / Nozzle	Acciaio inox / Stainless steel
-----------------	---------------------------------------

*specifiche materiali a p.19 / Material specs p.19

Versione / Versions

Codice / Code	Descrizione / Description	Filettatura di connessione / Connection
TCN H3 4040	Airset Tucano L130 Osha BSP	1/4" BSP
TCN H3 4041	Airset Tucano L130 Osha NPT	1/4" NPT



TCN 35 4040
Pistola Tucano con tubo lungo in metallo
Tucano blow gun with extended metal pipe

Pistola di soffiaggio in sicurezza dotata di un tubo lungo che permette di avvicinarsi alle zone più complicate da raggiungere. Il tubo lungo consente anche una maggiore distanza di sicurezza dalla superficie soffiata. Il tubo in acciaio inox è adatto ad ambienti difficili e condizioni estreme.

Safety blow gun with an extended pipe for narrow, hard-to-reach spaces. Offers also a better and safety distance from blown surfaces. Pipe is made of stainless steel for professional industrial use.

Scheda Tecnica / Technical data sheet

Forza di soffiaggio (a 6bar in ingresso) / Blowing force (with a 6bar - 90psi inlet)	2,3 N
Consumo d'aria (a 6bar in ingresso) / Air consumption (with a 6bar - 90psi inlet)	275 l/m / 9.7 scfm
Livello sonoro (a 6bar in ingresso) / Sound level (with a 6bar - 90psi inlet)	83 dB(A)
Pressione massima di utilizzo / Max. Pressure	16 Bar / 235 psi
Lunghezza tubo / Nozzle length	327 mm / 13"

**specifiche tecniche a p.19 / Technical specs p.19*

Materiali / Materials

Tubetto / Pipe	Acciaio inox / Stainless steel
----------------	---------------------------------------

**specifiche materiali a p.19 / Material specs p.19*

Versione / Versions

Codice / Code	Descrizione / Description	Filettatura di connessione / Connection	Tubo / Pipe
TCN 35 4040	Airset Tucano L350 BSP	1/4" BSP	327 mm / 13"
TCN 35 4041	Airset Tucano L350 NPT	1/4" NPT	327 mm / 13"
TCN 52 4040	Airset Tucano L520 BSP	1/4" BSP	497 mm / 20"
TCN 52 4041	Airset Tucano L520 NPT	1/4" NPT	497 mm / 20"
TCN 10 4040	Airset Tucano L1000 BSP	1/4" BSP	1012 mm / 40"
TCN 10 4041	Airset Tucano L1000 NPT	1/4" NPT	1012 mm / 40"

✓ **EU 2003/10/CE** Max. 85 dB
OSHA 1910.95 (b) Max. 90 dB 8h



TCN H5 4040

Pistola Tucano con tubo lungo di sicurezza

Tucano blow gun with extended safety pipe

Tubetto speciale con sfogo di sicurezza: in caso di chiusura del foro d'uscita, l'aria esce dalle finestrelle laterali. Conforme alla normativa OSHA. Pistola di soffiaggio in sicurezza dotata di un tubo lungo che permette di avvicinarsi alle zone più complicate da raggiungere. Il tubo lungo consente anche una maggiore distanza di sicurezza dalla superficie soffiata. Il tubo in acciaio inox è adatto ad ambienti difficili e condizioni estreme. La costruzione di questo tubo garantisce resistenza a una notevole usura meccanica; mentre l'acciaio inox lo rende resistente alla corrosione e agli agenti chimici.

Special pipe with side ventilation: prevents pressure exceeding 30 PSI (2 Bar) if the tip becomes blocked (conforms with OSHA Std 1-13.1). Safety blow gun with an extended pipe for narrow, hard-to-reach spaces. Offers also a better and safety distance from blown surfaces. Pipe is made of stainless steel for professional industrial use. Pipe construction guarantees resistance to a very high mechanical wear; at the same time, stainless steel is resistant to corrosion and chemicals.

- ✓ **EU 2003/10/CE** Max. 85 dB
- OSHA 1910.95** (b) Max. 90 dB 8h
- OSHA STD 1-13.1** Max. 2 bar in uscita se bloccata / 30 psi if the tip becomes blocked

Scheda Tecnica / Technical data sheet

Forza di soffiaggio (a 6bar in ingresso) / Blowing force (with a 6bar - 90psi inlet)	2,3 N
Consumo d'aria (a 6bar in ingresso) / Air consumption (with a 6bar - 90psi inlet)	275 l/m / 9.7 scfm
Livello sonoro (a 6bar in ingresso) / Sound level (with a 6bar - 90psi inlet)	83 dB(A)
Pressione massima di utilizzo / Max. Pressure	16 Bar / 235 psi
Lunghezza tubo / Nozzle length	327 mm / 13"

*specifiche tecniche a p.19 / Technical specs p.19

Materiali / Materials

Ugello / Nozzle	Acciaio inox / Stainless steel
-----------------	---------------------------------------

*specifiche materiali a p.19 / Material specs p.19

Versione / Versions

Codice / Code	Descrizione / Description	Filettatura di connessione / Connection	Tubo / Pipe
TCN H5 4040	Airset Tucano L350 Osha BSP	1/4" BSP	327 mm / 13"
TCN H5 4041	Airset Tucano L350 Osha NPT	1/4" NPT	327 mm / 13"
TCN H2 4040	Airset Tucano L520 Osha BSP	1/4" BSP	497 mm / 20"
TCN H2 4041	Airset Tucano L520 Osha NPT	1/4" NPT	497 mm / 20"
TCN H0 4040	Airset Tucano L1000 Osha BSP	1/4" BSP	1012 mm / 40"
TCN H0 4041	Airset Tucano L1000 Osha NPT	1/4" NPT	1012 mm / 40"



TCN F3 4040

Pistola Tucano con tubo flessibile

Tucano blow gun with bendable pipe

Pistola di soffiaggio in sicurezza dotata di un tubo flessibile. Il tubo, una volta piegato, mantiene la sua forma e può essere posizionato a piacere. Utile per raggiungere zone difficili o strette, dove l'utilizzatore non riesce ad arrivare. Il tubo lungo consente anche una maggiore distanza di sicurezza dalla superficie soffiata. La costruzione di questo tubo garantisce resistenza a una notevole usura meccanica.

Safety blow gun with bendable pipe that can be adjusted to the desired position. Once bended it keeps the desired position and can be infinitely adjusted. Perfect for applications that are hard to reach with conventional blow guns. Offers also a better and safety distance from blown surfaces. Pipe construction guarantees resistance to wear.



✓ **EU 2003/10/CE** Max. 85 dB
OSHA 1910.95 (b) Max. 90 dB 8h

Scheda Tecnica / Technical data sheet

Forza di soffiaggio (a 6bar in ingresso) / Blowing force (with a 6bar - 90psi inlet)	2,1 N
Consumo d'aria (a 6bar in ingresso) / Air consumption (with a 6bar - 90psi inlet)	190 l/m / 6.7 scfm
Livello sonoro (a 6bar in ingresso) / Sound level (with a 6bar - 90psi inlet)	83 dB(A)
Pressione massima di utilizzo / Max. Pressure	16 Bar / 235 psi
Lunghezza tubo / Nozzle length	327 mm / 13"

**specifiche tecniche a p.19 / Technical specs p.19*

Materiali / Materials

Tubetto / Pipe	PU e acciaio inox / Plastic and stainless steel
----------------	--

**specifiche materiali a p.19 / Material specs p.19*

Versione / Versions

Codice / Code	Descrizione / Description	Filettatura di connessione / Connection	Tubo / Pipe
TCN F3 4040	Airset Tucano F350 BSP	1/4" BSP	327 mm / 13"
TCN F3 4041	Airset Tucano F350 NPT	1/4" NPT	327 mm / 13"
TCN F5 4040	Airset Tucano F520 BSP	1/4" BSP	497 mm / 20"
TCN F5 4041	Airset Tucano F520 NPT	1/4" NPT	497 mm / 20"

Attacco rapido AT 240

AT 240 è un attacco rapido di sicurezza per aria compressa con disconnessione in 2 fasi. Permette di collegare e scollegare rapidamente una pistola, un tubo o utensile pneumatico alla rete di aria compressa. Robusto e maneggevole è ideale negli ambienti industriali e professionali: officine, lavorazioni metalliche, falegnameria, industria manifatturiera.

AT 240 quick coupling

AT 240 is a safety quick coupling for compressed air with 2-stage disconnection. It allows quick connection and disconnection of a gun, hose, or pneumatic tool to the compressed air network. Robust and handy, it is suitable for industrial and professional environments: workshops, metalwork, carpentry, manufacturing industry.



Attacco rapido maschio
Male quick coupling



Attacco rapido femmina
Female quick coupling

AT 240 Attacco rapido Quick couplig

Scheda Tecnica / Technical data sheet

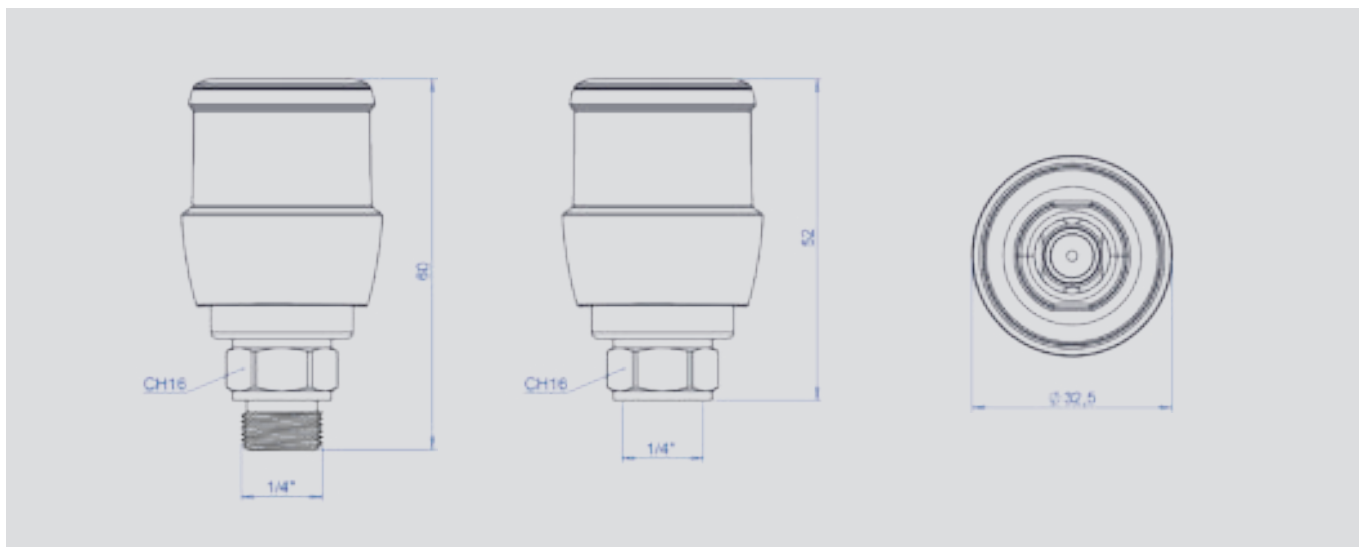
Pressione massima di utilizzo / Max. Pressure	12 Bar / 174 psi
Temperatura di utilizzo / Working temperature	-10°/70° / 14/158 °F
Peso / Weight	50 g / 0,11 lbs

Materiali / Materials

Filettatura / Thread	Ottone / Brass
Parti in metallo / Metal parts	Acciaio inox / Stainless steel
Corpo / Body	Tecnopolimero / Technopolymer
Guarnizioni / Seals	NBR

Versione / Versions

Codice / Code	Descrizione / Description	Connessione / Connection	Innesto / Plug
Maschio / Male			
AT240M14E74	Airset AT 240 M 1/4" EU	M 1/4" BSP	Europeo / European DN 7, 4
AT240M38E74	Airset AT 240 M 3/8" EU	M 3/8" BSP	Europeo / European DN 7, 4
AT240M12E74	Airset AT 240 M 1/2" EU	M 1/2" BSP	Europeo / European DN 7, 4
Femmina / Female			
AT240F14E74	Airset AT 240 F 1/4" EU	F 1/4" BSP	Europeo / European DN 7, 4
AT240F38E74	Airset AT 240 F 3/8" EU	F 3/8" BSP	Europeo / European DN 7, 4
AT240F12E74	Airset AT 240 F 1/2" EU	F 1/2" BSP	Europeo / European DN 7, 4



Sicurezza / Safety

AT 240 è stato progettato con una funzione di scarico di sicurezza in due fasi: due movimenti. Prima dello sgancio, viene scaricata la pressione, eliminando l'effetto frusta, dannoso per l'operatore, e riducendo la rumorosità della sconnessione. È conforme alla normativa ISO4414 e costruito secondo le linee guida europee sulle attrezzature a pressione. Inoltre, l'attacco è costruito senza lubrificanti: viene così limitato il rischio di contaminazione dell'aria compressa.

The AT 240 is designed with a two-stage safety discharge function. Before release, pressure is discharged, eliminating the whip effect, which is harmful to the operator, and reducing the noise of disconnection. It complies with ISO4414 and is built according to European pressure equipment guidelines. Furthermore, the coupling is constructed without lubricants, so the risk of contamination of the compressed air is limited.



Caratteristiche principali

- Impugnatura ergonomica consente l'utilizzo dell'attacco con una sola mano
- La connessione e sconnessione richiedono pochissima forza
- AT 240 offre un alto flusso d'aria e bassa caduta di pressione. Ciò comporta un utilizzo inferiore di aria compressa.
- Realizzato in materiale plastico ad alte prestazioni; resiste a cadute accidentali o colpi
- Il corpo in materiale plastico è antigraffio, sicuro per le superfici delicate
- Senza perdite. Il meccanismo di tenuta garantisce che non vi siano perdite tra l'innesto e l'attacco
- Le parti interne di tenuta sono realizzate in acciaio inox: resistente alla corrosione e all'usura meccanica
- La versione con filettatura di connessione maschio, presenta un o-ring di tenuta: non c'è bisogno di applicare teflon sui raccordi

Features

- Ergonomic handle allows one-handed operation of the coupling
- Connection and disconnection requires very little force
- AT 240 offers high air flow and low pressure drop. This results a lower use of compressed air
- Made of high-performance plastic; resists accidental drops or shocks
- Plastic body is scratch-resistant, safe for delicate surfaces
- Leak-free. The sealing mechanism ensures that there are no leaks between the plug and the coupling
- Internal sealing parts are made of stainless steel: resistant to corrosion and mechanical wear
- The version with male connection thread has an o-ring sealing: no need to apply Teflon to fittings

Innesti per attacchi rapidi

Innesti per collegare la pistola o utensile pneumatico all'attacco rapido AT 240.

Quando si utilizza l'aria compressa, le perdite si verificano più frequentemente in corrispondenza di un raccordo o innesto. Questi componenti, se realizzati con un materiale scadente possono compromettere il tuo lavoro. È quindi fondamentale assicurarsi che la qualità della connessione sia perfetta; ciò garantisce un risparmio di economico e un risparmio energetico. L'utilizzo degli innesti rapidi Ampla in abbinamento all'attacco rapido AT 240 possono garantire una qualità e una tenuta duratura della tua connessione.

Caratteristiche

- Realizzati in ferro con trattamento anticorrosione
- Resistenti ai graffi e all'usura
- Rispettano le dimensioni e gli standard utilizzati

Quick coupling plugs

Plugs for connecting the gun or pneumatic tool to the AT 240 safety quick coupling.

When using compressed air, leaks most frequently occur at a coupling or plug. These components, if made of a poor material, can compromise your work. It is therefore essential to ensure that the quality of the connection is perfect; this saves money and energy. Using Ampla's plugs in combination with the AT 240 safety quick coupling can guarantee lasting quality and durability of your connection.

Features

- Made of iron with anti-corrosion treatment
- Resistant to scratches and wear
- Respect dimensions and tolerances of regulatory standards



Innesto maschio
Male quick coupling plug



Innesto femmina
Female quick coupling plug

Innesti rapidi con profilo Europeo DN 7,4 Quick coupling plugs, European profile DN 7,4

Scheda Tecnica / Technical data sheet

Pressione massima di utilizzo / Max. Working pressure	12 Bar / 174 psi
Temperatura di utilizzo / Working temperature	-10°/70° / 14/158 °F
Diametro nominale / Nominal flow diameter	7,4 mm / 0,3"

Materiali / Materials

Innesto / Plug	Ferro con trattamento anti-corrosione / Plated steel
----------------	--

Versione / Versions

Codice / Code	Descrizione / Description	Connessione / Connection	Innesto / Plug
Maschio / Male			
IN 10M 14E74	Innesto rapido M 1/4" / Plug M 1/4" EU	M 1/4" BSP	Europeo / European DN 7, 4
IN 10M 38E74	Innesto rapido M 3/8" / Plug M 3/8" EU	M 3/8" BSP	Europeo / European DN 7, 4
IN 10M 12E74	Innesto rapido M 1/2" / Plug M 1/2" EU	M 1/2" BSP	Europeo / European DN 7, 4
Femmina / Female			
IN 10F 14E74	Innesto rapido F 1/4" / Plug F 1/4" EU	F 1/4" BSP	Europeo / European DN 7, 4
IN 10F 38E74	Innesto rapido F 3/8" / Plug F 3/8" EU	F 3/8" BSP	Europeo / European DN 7, 4
IN 10F 12E74	Innesto rapido F 1/2" / Plug F 1/2" EU	F 1/2" BSP	Europeo / European DN 7, 4

Pistole Tucano con innesto rapido

Pistole di soffiaggio professionali dotate di innesto rapido integrato. L'innesto si collega direttamente all'attacco rapido di sicurezza AT 240, vedi p.30, che serve a connettere velocemente gli utensili pneumatici al tubo o impianto dell'aria compressa. Utilizzare una pistola in abbinamento all'innesto e attacco rapido aumenterà la sua facilità d'uso e consentirà una riduzione dei tempi di lavoro.

Quali sono i vantaggi di utilizzare una pistola in abbinamento a un attacco rapido AT 240:

- Riduzione dei tempi di lavoro, per velocità di sgancio della pistola. La valvola dell'attacco riduce le turbolenze consentendo un utilizzo ottimale della pistola.
- Sicurezza. L'attacco rapido AT 240 presenta una funzione di scarico di sicurezza in due fasi: due movimenti. Prima dello sgancio, viene scaricata la pressione, eliminando l'effetto frusta, dannoso per l'operatore, e riducendo la rumorosità della sconnessione.
- Risparmio energetico. AT 240 offre un alto flusso d'aria e bassa caduta di pressione. Ciò comporta un utilizzo inferiore di aria compressa. Il compressore e l'utensile lavoreranno in modo più efficiente ottimizzando il lavoro.

Tucano blow guns with male plug

Professional blow guns with integrated male plug. The plug connects directly to the AT 240 safety quick coupling, see p.30, which is used to quickly connect air tools to the compressed air hose or system. Using a gun in combination with the plug and quick coupling will increase its ease of use and reduce working time.

What are the advantages of using a gun in combination with an AT 240 quick coupling:

- Reduced working time, due to the speed at which the gun is released. The valve on the coupling reduces turbulence, allowing optimal use of the gun.
- Safety. The AT 240 quick coupler has a two-stage safety discharge function. Before release, pressure is relieved, eliminating the whip effect, which is harmful to the operator, and reducing the noise of disconnection.
- Energy saving. The AT 240 offers high air flow and low pressure drop. This results in a lower use of compressed air. The compressor and tool will work more efficiently, optimizing the work.






Versione / Versions

	Codice / Code	Descrizione / Description	Profilo / Profile	Tubo / Pipe
	TCN 30 4040E74	Airset Tucano L130 EU Pistola Tucano con tubo in metallo piegato <i>Tucano blow gun with angled metal pipe</i>	Europeo / European DN 7, 4	123 mm / 5"
	TCN PL 4040E74	Airset Tucano Blow EU Pistola Tucano con ugello in plastica <i>Tucano blow gun with plastic nozzle</i>	Europeo / European DN 7, 4	56 mm / 2"
	TCN PS 4040E74	Airset Tucano Blow Anti-Scratch EU Pistola Tucano con ugello antigraffio di sicurezza <i>Tucano blow gun with scratchproof safety nozzle</i>	Europeo / European DN 7, 4	66 mm / 2.6"
	TCN TP 4040E74	Airset Tucano L130 Tip EU Pistola Tucano con protezione in gomma <i>Tucano blow gun with rubber tip</i>	Europeo / European DN 7, 4	162 mm / 6"
	TCN S3 4040E74	Airset Tucano L130S EU Pistola Tucano con ugello di sicurezza <i>Tucano blow gun with safety nozzle</i>	Europeo / European DN 7, 4	152 mm / 6"

Versione / Versions

	Codice / Code	Descrizione / Description	Profilo / Profile	Tubo / Pipe
	TCN PN 4040E74	Airset Tucano Blow Silenced EU Pistola Tucano con ugello silenziato <i>Tucano blow gun with silenced nozzle</i>	Europeo / European DN 7, 4	56 mm / 2"
	TCN PP 4040E74	Airset Tucano Blow Shield EU Pistola Tucano con schermo d'aria protettivo <i>Tucano blow gun with air shield nozzle</i>	Europeo / European DN 7, 4	56 mm / 2"
	TCN PF 4040E74	Airset Tucano Blow Flat EU Pistola Tucano con ugello piatto <i>Tucano blow gun with flat nozzle</i>	Europeo / European DN 7, 4	56 mm / 2"
	TCN PV 4040E74	Airset Tucano Blow Osha EU Pistola Tucano con ugello venturi <i>Tucano blow gun with venturi nozzle</i>	Europeo / European DN 7, 4	57 mm / 2"
	TCN H3 4040E74	Airset Tucano L130 Osha EU Pistola Tucano con tubo di sicurezza <i>Tucano blow gun with safety pipe</i>	Europeo / European DN 7, 4	123 mm / 5"

Versione / Versions

	Codice / Code	Descrizione / Description	Profilo / Profile	Tubo / Pipe
	TCN 35 4040E74	Airset Tucano L350 EU Pistola Tucano con tubo lungo in metallo <i>Tucano blow gun with extended metal pipe</i>	Europeo / European DN 7, 4	327 mm / 13"
	TCN 52 4040E74	Airset Tucano L520 EU Pistola Tucano con tubo lungo in metallo <i>Tucano blow gun with extended metal pipe</i>	Europeo / European DN 7, 4	497 mm / 20"
	TCN 10 4040E74	Airset Tucano L1000 EU Pistola Tucano con tubo lungo in metallo <i>Tucano blow gun with extended metal pipe</i>	Europeo / European DN 7, 4	1012 mm / 40"
	TCN H5 4040E74	Airset Tucano L350 Osha EU Pistola Tucano con tubo lungo di sicurezza <i>Tucano blow gun with extended safety pipe</i>	Europeo / European DN 7, 4	327 mm / 13"
	TCN H2 4040E74	Airset Tucano L520 Osha EU Pistola Tucano con tubo lungo di sicurezza <i>Tucano blow gun with extended safety pipe</i>	Europeo / European DN 7, 4	497 mm / 20"
	TCN H0 4040E74	Airset Tucano L1000 Osha EU Pistola Tucano con tubo lungo di sicurezza <i>Tucano blow gun with extended safety pipe</i>	Europeo / European DN 7, 4	1012 mm / 40"
	TCN F3 4040E74	Airset Tucano F350 EU Pistola Tucano con tubo flessibile <i>Tucano blow gun with bendable pipe</i>	Europeo / European DN 7, 4	327 mm / 13"
	TCN F5 4040E74	Airset Tucano F520 EU Pistola Tucano con tubo flessibile <i>Tucano blow gun with bendable pipe</i>	Europeo / European DN 7, 4	497 mm / 20"



AIRSET[®]
MADE IN ITALY

AIRSET[®]
MADE IN ITALY
AT 2400 EU



Pistole Standard

È il modello “Standard” delle nostre pistole: adatto a molteplici applicazioni come il soffiaggio di detriti, la pulizia e l’asciugatura.

Le pistole Airset Standard sono disponibili in differenti modelli per soddisfare le richieste dei clienti. Prodotte con ugelli corti, lunghi, curvi o speciali per raggiungere i posti più difficili (o per soddisfare tutte le applicazioni). I tubetti sono realizzati in acciaio inox, per gli ambienti di lavoro più aggressivi.

Questa pistola esiste da 30 anni, usata dai professionisti: un prodotto collaudato e sicuro!

Può essere appesa

La pistola può essere agganciata in due modi: appoggiata alla leva di azionamento o appesa al supporto apposito. Entrambi i supporti sono rinforzati per una maggiore resistenza all’usura.

Leva ergonomica

La forma della pistola garantisce al minimo le lesioni da uso ripetitivo. La leva dalla forma “aperta” è adatta alle grandi e piccole mani, per un soffiaggio preciso e controllato.

Scheda Tecnica / Technical data sheet

Peso / Weight	136 g / 0.30 lbs
Temperatura di utilizzo / Working temperature	-10°/70° / 14/158 °F

Materiali / Materials

Leva / Handle	Acetalica / Acetal
Boccola di connessione / Thread	Ottone / Brass
Valvola / Valve	Acetalica e acciaio inox / Acetal and stainless steel
Corpo / Body	Acetalica / Acetal

Standard blow gun

It's the “Standard” model of our blow guns: suitable for many different purposes as blow-off, cleaning and drying tasks.

Airset Standard blow guns range offers different models, for many applications and to fit customer needs. Short, angled or extended nozzles for narrow, hard-to-reach spaces. Pipes and parts are made of stainless steel, for a professional industrial use.

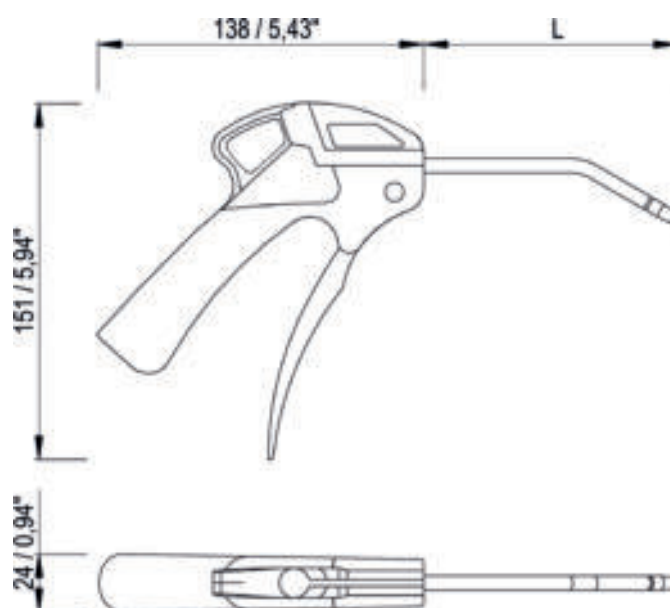
Ampla Airset Standard blow gun has been on the market for 30 years: a reliable product!

Two hanging options

By the trigger or by the specially designed holder. Both surrounding areas are enforced to withstand increased wear.

Ergonomic handle

Airset Standard blow gun is designed to reduce the risk of repetitive strain injuries. Lever offers a variable and precise air flow; also, it is designed to comfortably fit both small and large hands.





✓ **EU 2003/10/CE** Max. 85 dB
OSHA 1910.95 (b) Max. 90 dB 8h

STD 30 1002

Pistola Standard con tubo in metallo piegato

Standard blow gun with angled metal pipe

Pistola con tubetto piegato in acciaio inox, adatto ad ambienti difficili e condizioni estreme. La costruzione del tubetto garantisce resistenza a una notevole usura meccanica; mentre l'acciaio inox lo rende resistente alla corrosione e agli agenti chimici.

Blow gun with angled stainless steel nozzle, designed for professional industrial use. Nozzle construction guarantees resistance to wear; at the same time, stainless steel is resistant to corrosion and chemicals.

Scheda Tecnica / Technical data sheet

Forza di soffiaggio (a 6bar in ingresso) / Blowing force (with a 6bar - 90psi inlet)	2,5 N
Consumo d'aria (a 6bar in ingresso) / Air consumption (with a 6bar - 90psi inlet)	275 l/m / 9.7 scfm
Livello sonoro (a 6bar in ingresso) / Sound level (with a 6bar - 90psi inlet)	83 dB(A)
Pressione massima di utilizzo / Max. Pressure	10 Bar / 145 psi
Lunghezza tubo / Nozzle length	123 mm / 5"

*specifiche tecniche a p.39 / Technical specs p.39

Materiali / Materials

Ugello / Nozzle	Acciaio inox / Stainless steel
-----------------	---------------------------------------

*specifiche materiali a p.39 / Material specs p.39

Versione / Versions

Codice / Code	Descrizione / Description	Filettatura di connessione / Connection
STD 30 1002	Airset Standard L130 BSP	1/4" BSP
STD 30 1003	Airset Standard L130 NPT	1/4" NPT



✓ **EU 2003/10/CE** Max. 85 dB
OSHA 1910.95 (b) Max. 90 dB 8h

STD TP 1002

Pistola Standard con ugello antigraffio

Standard blow gun with rubber tip

Dotata di un ugello realizzato in gomma antigraffio per ridurre al minimo i rischi sulle superfici sensibili durante l'uso. La forma dell'ugello, "a tappo", permette di pressurizzare i fori di tubazioni o stampi, per una maggiore efficacia nella pulizia. Adatta in quelle situazioni in cui si preferisce una pistola compatta a un tubetto lungo.

Nozzle made of scratchproof rubber to minimize the risk on delicate surfaces. Rubber tip also works as a pressurizer when cleaning pipes or molds, for a more efficient cleaning. Useful when a compact blow gun is preferable to a larger one.

Scheda Tecnica / Technical data sheet

Forza di soffiaggio (a 6bar in ingresso) / Blowing force (with a 6bar - 90psi inlet)	2,1 N
Consumo d'aria (a 6bar in ingresso) / Air consumption (with a 6bar - 90psi inlet)	200 l/m / 7 scfm
Livello sonoro (a 6bar in ingresso) / Sound level (with a 6bar - 90psi inlet)	83 dB(A)
Pressione massima di utilizzo / Max. Pressure	10 Bar / 145 psi
Lunghezza tubo / Nozzle length	19 mm / 0.70"

*specifiche tecniche a p.39 / Technical specs p.39

Materiali / Materials

Ugello / Nozzle	Gomma / Rubber
-----------------	-----------------------

*specifiche materiali a p.39 / Material specs p.39

Versione / Versions

Codice / Code	Descrizione / Description	Filettatura di connessione / Connection
STD TP 1002	Airset Standard Tip BSP	1/4" BSP
STD TP 1003	Airset Standard Tip NPT	1/4" NPT



STD S3 1002
Pistola Standard con ugello di sicurezza
Standard blow gun with safety nozzle

Dotata di un ugello in gomma a fessure che genera un getto ampio ed efficace. L'ugello è silenziato per una riduzione del rumore; la sua punta in gomma è stata sviluppata per le applicazioni sensibili in cui non si deve danneggiare la superficie soffiata.

Offers a vented rubber nozzle, which creates a wide and efficient flow. Nozzle is silenced for a low noise level. Its rubber tip is designed for delicate surfaces or parts. This special safety nozzle is fixed on an angled stainless steel pipe, for narrow, hard-to-reach spaces; also, keep a safety distance from blown surfaces.

Scheda Tecnica / Technical data sheet

Forza di soffiaggio (a 6bar in ingresso) / Blowing force (with a 6bar - 90psi inlet)	2,3 N
Consumo d'aria (a 6bar in ingresso) / Air consumption (with a 6bar - 90psi inlet)	275 l/m / 9.7 scfm
Livello sonoro (a 6bar in ingresso) / Sound level (with a 6bar - 90psi inlet)	80 dB(A)
Pressione massima di utilizzo / Max. Pressure	10 Bar / 145 psi
Lunghezza tubo / Nozzle length	137 mm / 5.40"

**specifiche tecniche a p.39 / Technical specs p.39*

Materiali / Materials

Ugello / Nozzle	Gomma / Rubber
-----------------	-----------------------

**specifiche materiali a p.39 / Material specs p.39*

Versione / Versions

Codice / Code	Descrizione / Description	Filettatura di connessione / Connection
STD S3 1002	Airset Standard L130 S BSP	1/4" BSP
STD S3 1003	Airset Standard L130 S NPT	1/4" NPT



- ✓ **EU 2003/10/CE** Max. 85 dB
- ✓ **OSHA 1910.95** (b) Max. 90 dB 8h
- ✓ **OSHA STD 1-13.1** Max. 2 bar in uscita se bloccata / 30 psi if the tip becomes blocked



STD SL 1002
Pistola Standard con ugello silenziato
Tucano blow gun with silenced nozzle

Con ugello di sicurezza particolarmente silenzioso. La punta in gomma morbida non rovina le superfici delicate. Adatta in quelle situazioni in cui si preferisce una pistola compatta a un tubetto lungo. La pistola presenta un soffio ampio, utile in tutte le operazioni di pulizia e asciugatura.

With safety silenced nozzle, for a high noise reduction. Nozzle is designed for sensitive operations, like car cleaning or drying delicate parts; where it's important to preserve the surface. Blowgun is also compact and quiet. Nozzle offers a wide flow for cleaning surfaces, objects and machinery.

Scheda Tecnica / Technical data sheet

Forza di soffiaggio (a 6bar in ingresso) / Blowing force (with a 6bar - 90psi inlet)	2,3 N
Consumo d'aria (a 6bar in ingresso) / Air consumption (with a 6bar - 90psi inlet)	275 l/m / 9.7 scfm
Livello sonoro (a 6bar in ingresso) / Sound level (with a 6bar - 90psi inlet)	80 dB(A)
Pressione massima di utilizzo / Max. Pressure	10 Bar / 145 psi
Lunghezza tubo / Nozzle length	19 mm / 0.70"

**specifiche tecniche a p.39 / Technical specs p.39*

Materiali / Materials

Ugello / Nozzle	Alluminio e gomma / Aluminum and Rubber
-----------------	--

**specifiche materiali a p.39 / Material specs p.39*

Versione / Versions

Codice / Code	Descrizione / Description	Filettatura di connessione / Connection
STD SL 1002	Airset Standard Silenced BSP	1/4" BSP
STD SL 1003	Airset Standard Silenced NPT	1/4" NPT



- ✓ **EU 2003/10/CE** Max. 85 dB
- ✓ **OSHA 1910.95** (b) Max. 90 dB 8h
- ✓ **OSHA STD 1-13.1** Max. 2 bar in uscita se bloccata / 30 psi if the tip becomes blocked



✓ **EU 2003/10/CE** Max. 85 dB
OSHA 1910.95 (b) Max. 90 dB 8h

STD 35 1002

Pistola Standard con tubo lungo in metallo

Standard blow gun with extended metal pipe

Pistola di soffiaggio in sicurezza dotata di un tubo lungo che permette di avvicinarsi alle zone più complicate da raggiungere. Il tubo lungo consente anche una maggiore distanza di sicurezza dalla superficie soffiata. Il tubo in acciaio inox è adatto ad ambienti difficili e condizioni estreme.

Safety blow gun with an extended pipe for narrow, hard-to-reach spaces. Offers also a better and safety distance from blown surfaces. Pipe is made of stainless steel for professional industrial use.

Scheda Tecnica / Technical data sheet

Forza di soffiaggio (a 6bar in ingresso) / Blowing force (with a 6bar - 90psi inlet)	2,3 N
Consumo d'aria (a 6bar in ingresso) / Air consumption (with a 6bar - 90psi inlet)	275 l/m / 9.7 scfm
Livello sonoro (a 6bar in ingresso) / Sound level (with a 6bar - 90psi inlet)	83 dB(A)
Pressione massima di utilizzo / Max. Pressure	10 Bar / 145 psi
Lunghezza tubo / Nozzle length	327 mm / 13"

*specifiche tecniche a p.39 / Technical specs p.39

Materiali / Materials

Ugello / Nozzle	Acciaio inox / Stainless steel
-----------------	---------------------------------------

*specifiche materiali a p.39 / Material specs p.39

Versione / Versions

Codice / Code	Descrizione / Description	Filettatura di connessione / Connection	Tubo / Pipe
STD 35 1002	Airset STD L350 BSP	1/4" BSP	327 mm / 13"
STD 35 1003	Airset STD L350 NPT	1/4" NPT	327 mm / 13"
STD 52 1002	Airset STD L520 BSP	1/4" BSP	497 mm / 20"
STD 52 1003	Airset STD L520 NPT	1/4" NPT	497 mm / 20"
STD 10 1002	Airset STD L1000 BSP	1/4" BSP	1012 mm / 40"
STD 10 1003	Airset STD L1000 NPT	1/4" NPT	1012 mm / 40"

STD H3 1002

Pistola Standard con tubo di sicurezza

Standard blow gun with safety pipe

Tubetto speciale con sfogo di sicurezza: in caso di chiusura del foro d'uscita, l'aria esce dalle finestrelle laterali. Conforme alla normativa OSHA. La pistola è dotata di un ugello piegato in acciaio inox, adatto ad ambienti difficili e condizioni estreme.

Special pipe with side ventilation: prevents pressure exceeding 30 PSI (2 Bar) if the tip becomes blocked (conforms with OSHA Std 1-13.1). Also, blow gun adopts an angled stainless steel nozzle, designed for professional industrial use.

Scheda Tecnica / Technical data sheet

Forza di soffiaggio (a 6bar in ingresso) / Blowing force (with a 6bar - 90psi inlet)	2,5 N
Consumo d'aria (a 6bar in ingresso) / Air consumption (with a 6bar - 90psi inlet)	275 l/m / 9.7 scfm
Livello sonoro (a 6bar in ingresso) / Sound level (with a 6bar - 90psi inlet)	83 dB(A)
Pressione massima di utilizzo / Max. Pressure	10 Bar / 145 psi
Lunghezza tubo / Nozzle length	123 mm / 5"

*specifiche tecniche a p.39 / Technical specs p.39

Materiali / Materials

Ugello / Nozzle	Acciaio inox / Stainless steel
-----------------	---------------------------------------

*specifiche materiali a p.39 / Material specs p.39

Versione / Versions

Codice / Code	Descrizione / Description	Filettatura di connessione / Connection
STD H3 1002	Airset Standard L130 BSP	1/4" BSP
STD H3 1003	Airset Standard L130 NPT	1/4" NPT



✓ **EU 2003/10/CE** Max. 85 dB
OSHA 1910.95 (b) Max. 90 dB 8h
OSHA STD 1-13.1 Max. 2 bar in uscita se bloccata / 30 psi if the tip becomes blocked



STD H5 1002
Pistola Standard con tubo lungo di sicurezza
Standard blow gun with extended safety pipe

Tubetto speciale con sfogo di sicurezza: in caso di chiusura del foro d'uscita, l'aria esce dalle finestrelle laterali. Conforme alla normativa OSHA. Pistola di soffiaggio in sicurezza dotata di un tubo lungo che permette di avvicinarsi alle zone più complicate da raggiungere.

Special pipe with side ventilation: prevents pressure exceeding 30 PSI (2 Bar) if the tip becomes blocked (conforms with OSHA Std 1-13.1). Safety blow gun with an extended pipe for narrow, hard-to-reach spaces. Offers also a better and safety distance from blown surfaces. Pipe is made of stainless steel for professional industrial use.

Scheda Tecnica / Technical data sheet

Forza di soffiaggio (a 6bar in ingresso) / Blowing force (with a 6bar - 90psi inlet)	2,3 N
Consumo d'aria (a 6bar in ingresso) / Air consumption (with a 6bar - 90psi inlet)	275 l/m / 9.7 scfm
Livello sonoro (a 6bar in ingresso) / Sound level (with a 6bar - 90psi inlet)	83 dB(A)
Pressione massima di utilizzo / Max. Pressure	10 Bar / 145 psi
Lunghezza tubo / Nozzle length	327 mm / 13"

**specifiche tecniche a p.39 / Technical specs p.39*

Materiali / Materials

Ugello / Nozzle	Gomma / Rubber
-----------------	-----------------------

**specifiche materiali a p.39 / Material specs p.39*

Versione / Versions

Codice / Code	Descrizione / Description	Filettatura di connessione / Connection	Tubo / Pipe
STD H5 1002	Airset STD L350 Osha BSP	1/4" BSP	327 mm / 13"
STD H5 1003	Airset STD L350 Osha NPT	1/4" NPT	327 mm / 13"
STD H2 1002	Airset STD L520 Osha BSP	1/4" BSP	497 mm / 20"
STD H2 1003	Airset STD L520 Osha NPT	1/4" NPT	497 mm / 20"
STD H0 1002	Airset STD L1000 Osha BSP	1/4" BSP	1012 mm / 40"
STD H0 1003	Airset STD L1000 Osha NPT	1/4" NPT	1012 mm / 40"

- ✓ **EU 2003/10/CE** Max. 85 dB
- OSHA 1910.95** (b) Max. 90 dB 8h
- OSHA STD 1-13.1** Max. 2 bar in uscita se bloccata / 30 psi if the tip becomes blocked

Pistole Standard con innesto rapido

Pistole di soffiaggio dotate di innesto rapido integrato. L'innesto si collega direttamente all'attacco rapido di sicurezza AT 240, vedi p.30, che serve a connettere velocemente gli utensili pneumatici al tubo o impianto dell'aria compressa. Utilizzare una pistola in abbinamento all'innesto e attacco rapido aumenterà la sua facilità d'uso e consentirà una riduzione dei tempi di lavoro. Gli innesti sono collegati alla pistola tramite una connessione in ottone. Ciò garantisce l'assenza di perdite.

Quali sono i vantaggi di utilizzare una pistola in abbinamento a un attacco rapido AT 240:

- Riduzione dei tempi di lavoro, per velocità di sgancio della pistola. La valvola dell'attacco riduce le turbolenze consentendo un utilizzo ottimale della pistola.
- Sicurezza. L'attacco rapido AT 240 presenta una funzione di scarico di sicurezza in due fasi: due movimenti. Prima dello sgancio, viene scaricata la pressione, eliminando l'effetto frusta, dannoso per l'operatore, e riducendo la rumorosità della sconnessione.
- Risparmio energetico. AT 240 offre un alto flusso d'aria e bassa caduta di pressione. Ciò comporta un utilizzo inferiore di aria compressa. Il compressore e l'utensile lavoreranno in modo più efficiente ottimizzando il lavoro.



Standard blow guns with male plug

Blow guns with integrated male plug. The plug connects directly to the AT 240 safety quick coupling, see p.30, which is used to quickly connect air tools to the compressed air hose or system.

Using a gun in combination with the plug and quick coupling will increase its ease of use and reduce working time.






The plugs are connected to the gun via a brass connection. This ensures that there are no leaks.

What are the advantages of using a gun in combination with an AT 240 quick coupling:



- *Reduced working time, due to the speed at which the gun is released. The valve on the coupling reduces turbulence, allowing optimal use of the gun.*
- *Safety. The AT 240 quick coupler has a two-stage safety discharge function. Before release, pressure is relieved, eliminating the whip effect, which is harmful to the operator, and reducing the noise of disconnection.*
- *Energy saving. The AT 240 offers high air flow and low pressure drop. This results in a lower use of compressed air. The compressor and tool will work more efficiently, optimizing the work.*



Versione / Versions

	Codice / Code	Descrizione / Description	Profilo / Profile	Tubo / Pipe
	STD 30 1002E74	Airset Standard L130 EU Pistola Standard con tubo in metallo piegato Standard blow gun with angled metal pipe	Europeo / European DN 7, 4	123 mm / 5"
	STD TP 1002E74	Airset Standard Tip EU Pistola Standard con ugello antigraffio Standard blow gun with rubber tip	Europeo / European DN 7, 4	19 mm / 0.70"
	STD S3 1002E74	Airset Standard L130 S EU Pistola Standard con ugello di sicurezza Standard blow gun with safety nozzle	Europeo / European DN 7, 4	152 mm / 6"
	STD SL 1002E74	Airset Standard Silenced EU Pistola Standard con ugello silenziato Tucano blow gun with silenced nozzle	Europeo / European DN 7, 4	19 mm / 0.70"
	STD 35 1002E74	Airset STD L350 EU Pistola Standard con tubo lungo in metallo Standard blow gun with extended metal pipe	Europeo / European DN 7, 4	327 mm / 13"
	STD 52 1002E74	Airset STD L520 EU Pistola Standard con tubo lungo in metallo Standard blow gun with extended metal pipe	Europeo / European DN 7, 4	497 mm / 20"
	STD 10 1002E74	Airset STD L1000 EU Pistola Standard con tubo lungo in metallo Standard blow gun with extended metal pipe	Europeo / European DN 7, 4	1012 mm / 40"

Versione / Versions

	Codice / Code	Descrizione / Description	Profilo / Profile	Tubo / Pipe
	STD H3 1002E74	Airset Standard L130 Osha EU Pistola Standard con tubo di sicurezza Standard blow gun with safety pipe	Europeo / European DN 7, 4	123 mm / 5"
	STD H5 1002E74	Airset STD L350 Osha EU Pistola Standard con tubo lungo di sicurezza Standard blow gun with safety pipe	Europeo / European DN 7, 4	327 mm / 13"
	STD H2 1002E74	Airset STD L520 Osha BSP Pistola Standard con tubo lungo di sicurezza Standard blow gun with safety pipe	Europeo / European DN 7, 4	497 mm / 20"
	STD H0 1002E74	Airset STD L1000 Osha EU Pistola Standard con tubo lungo di sicurezza Standard blow gun with safety pipe	Europeo / European DN 7, 4	1012 mm / 40"



Pistole Eco

Con boccola 1/4" BSP in plastica realizzata nella pistola. Airset Eco, adatto sia per il professionista che per l'utilizzatore occasionale. Il modello è progettato per molteplici applicazioni come il soffiaggio di detriti, la pulizia e l'asciugatura.

Può essere appesa

Eco può essere agganciata in due modi: appoggiata alla leva di azionamento o appesa al supporto apposito. Entrambi i supporti sono rinforzati per una maggiore resistenza all'usura.

Ergonomica

La forma della pistola garantisce al minimo le lesioni da uso ripetitivo. La leva dalla forma "aperta" è adatta alle grandi e piccole mani, per un soffiaggio preciso e controllato.

Scheda Tecnica / Technical data sheet

Peso / Weight	136 g / 0.30 lbs
Temperatura di utilizzo / Working temperature	-10°/70° / 14/158 °F

Materiali / Materials

Leva / Handle	Acetalica / Acetal
Boccola di connessione / Thread	Acetalica / Acetal
Valvola / Valve	Acetalica e acciaio inox / Acetal and stainless steel
Corpo / Body	Acetalica / Acetal

Eco blow gun

Built in 1/4" female plastic thread. Airset Eco blow gun can fit both professional and hobbyist needs. Suitable for many different purposes as blow-off, cleaning and drying tasks.

Two hanging options

By the trigger or by the specially designed holder. Both surrounding areas are enforced to withstand increased wear.

Ergonomic

Airset ECO blow gun is designed to reduce the risk of repetitive strain injuries. Lever offers a variable and precise air flow; also, it is designed to comfortably fit both small and large hands.



✓ EU 2003/10/CE Max. 85 dB
OSHA 1910.95 (b) Max. 90 dB 8h

ECO 30 1000

Pistola Eco con tubo in metallo piegato

Eco blow gun with angled metal pipe

Pistola con tubetto piegato in acciaio inox, adatto ad ambienti difficili e condizioni estreme. La costruzione del tubetto garantisce resistenza a una notevole usura meccanica; mentre l'acciaio inox lo rende resistente alla corrosione e agli agenti chimici.

Blow gun with angled stainless steel nozzle, designed for professional industrial use. Nozzle construction guarantees resistance to wear; at the same time, stainless steel is resistant to corrosion and chemicals.

Scheda Tecnica / Technical data sheet

Forza di soffiaggio (a 6bar in ingresso) / Blowing force (with a 6bar - 90psi inlet)	2,5 N
Consumo d'aria (a 6bar in ingresso) / Air consumption (with a 6bar - 90psi inlet)	275 l/m / 9.7 scfm
Livello sonoro (a 6bar in ingresso) / Sound level (with a 6bar - 90psi inlet)	83 dB(A)
Pressione massima di utilizzo / Max. Pressure	10 Bar / 145 psi
Lunghezza tubo / Nozzle length	123 mm / 5"

*specifiche tecniche a p.47 / Technical specs p.47

Materiali / Materials

Ugello / Nozzle	Acciaio inox / Stainless steel
-----------------	---------------------------------------

*specifiche materiali a p.47 / Material specs p.47

Versione / Versions

Codice / Code	Descrizione / Description	Filettatura di connessione / Connection
ECO 30 1000	Airset ECO L130 BSP	1/4" BSP



✓ EU 2003/10/CE Max. 85 dB
OSHA 1910.95 (b) Max. 90 dB 8h

ECO UG 1000

Pistola Eco con ugello corto

Eco blow gun with short nozzle

Con ugello in metallo compatto. Adatta in quelle situazioni in cui si preferisce una pistola compatta a un tubetto lungo. L'ugello crea un flusso d'aria concentrato, limita le turbolenze e fornisce un soffiaggio preciso ed efficace. L'ugello è realizzato in metallo resistente all'usura.

With short metal nozzle. Useful when a compact blow gun is preferable to a larger one. The nozzle creates a concentrated jet of air which reduces turbulence, enabling a more precise, effective blowing force. Nozzle construction guarantees resistance to wear.

Scheda Tecnica / Technical data sheet

Forza di soffiaggio (a 6bar in ingresso) / Blowing force (with a 6bar - 90psi inlet)	2,1 N
Consumo d'aria (a 6bar in ingresso) / Air consumption (with a 6bar - 90psi inlet)	200 l/m / 7 scfm
Livello sonoro (a 6bar in ingresso) / Sound level (with a 6bar - 90psi inlet)	83 dB(A)
Pressione massima di utilizzo / Max. Pressure	10 Bar / 145 psi
Lunghezza tubo / Nozzle length	19 mm / 0.70"

*specifiche tecniche a p.47 / Technical specs p.47

Materiali / Materials

Ugello / Nozzle	Alluminio / Stainless steel
-----------------	------------------------------------

*specifiche materiali a p.47 / Material specs p.47

Versione / Versions

Codice / Code	Descrizione / Description	Filettatura di connessione / Connection
ECO UG 1000	Airset ECO Metal BSP	1/4" BSP



ECO 35 1000

Pistola Eco con tubo lungo in metallo

Eco blow gun with extended metal pipe

Pistola di soffiaggio in sicurezza dotata di un tubo lungo che permette di avvicinarsi alle zone più complicate da raggiungere. Il tubo lungo consente anche una maggiore distanza di sicurezza dalla superficie soffiata. Il tubo in acciaio inox è adatto ad ambienti difficili e condizioni estreme.

Safety blow gun with an extended pipe for narrow, hard-to-reach spaces. Offers also a better and safety distance from blown surfaces. Pipe is made of stainless steel for professional industrial use.

Scheda Tecnica / Technical data sheet

Forza di soffiaggio (a 6bar in ingresso) / Blowing force (with a 6bar - 90psi inlet)	2,3 N
Consumo d'aria (a 6bar in ingresso) / Air consumption (with a 6bar - 90psi inlet)	275 l/m / 9.7 scfm
Livello sonoro (a 6bar in ingresso) / Sound level (with a 6bar - 90psi inlet)	83 dB(A)
Pressione massima di utilizzo / Max. Pressure	10 Bar / 145 psi
Lunghezza tubo / Nozzle length	327 mm / 13"

*specifiche tecniche a p.47 / Technical specs p.47

Materiali / Materials

Ugello / Nozzle	Acciaio inox / Stainless steel
-----------------	---------------------------------------

*specifiche materiali a p.47 / Material specs p.47

Versione / Versions

Codice / Code	Descrizione / Description	Filettatura di connessione / Connection	Tubo / Pipe
ECO 35 1000	Airset ECO L350 BSP	1/4" BSP	327 mm / 13"
ECO 52 1000	Airset ECO L520 BSP	1/4" BSP	497 mm / 20"
ECO 10 1000	Airset ECO L1000 BSP	1/4" BSP	1012 mm / 40"

✓ **EU 2003/10/CE** Max. 85 dB
OSHA 1910.95 (b) Max. 90 dB 8h



Pistole Mouse

L'unica pistola che può essere utilizzata in verticale. I condotti di alimentazione dell'aria sono posizionati sopra il piano di lavoro. In questo caso, utilizzare pistole tradizionali a grilletto obbliga l'utilizzatore ad un'innaturale movimento del polso e dell'avambraccio causando lesioni.

Airset Mouse è il modello ergonomico delle nostre pistole: diminuisce le lesioni alla mano, al polso e alle braccia. Il modello è adatto a molteplici applicazioni come il soffiaggio di detriti, la pulizia e l'asciugatura. I materiali resistenti all'urto e la leva progressiva, rendono questa pistola di facile utilizzo per l'utente e duratura nel tempo.

Progettata per non utilizzare le dita principali della mano. La pistola ha un'impugnatura a "stretta di mano": l'azionamento della leva avviene solo con il pollice o stringendo la pistola con il palmo della mano. Queste caratteristiche rendono questa pistola adatta alle applicazioni industriali ripetitive come le postazioni di assemblaggio o catene di montaggio. Soprattutto per il suo supporto gancio integrato che permette di appenderla ovunque.

Caratteristiche

- Modo diverso di soffiare: per applicazioni verticali
- Non c'è sforzo sulle dita principali, l'azionamento avviene con il pollice o stringendo la leva con tutta la mano: sforzo minimo per l'azionamento
- Leva larga, adatta ad ogni tipo di mano
- Comodo gancio integrato per appenderla
- Solida connessione in ottone da 1/4"
- Parti metalliche interne in acciaio inox, resistenti alla corrosione
- Ugelli di soffiaggio professionali, a seconda delle applicazioni industriali
- Corpo resistente agli urti
- Forza di soffiaggio variabile: controllo progressivo della leva
- Tubetto di soffiaggio in acciaio INOX
- Disponibili ugelli antigraffio per le superfici più delicate

Mouse blow gun

The first blow gun that can be operated in vertical, for top air connection. Grip and hand are designed for vertical air supply connection. This offers the best safety and ergonomics for these applications; especially when repetitive use occurs.

Airset Mouse is one of the most ergonomic blow guns in our range: it can reduce possible strain injuries to the hand, wrist and arm. Blow gun is suitable for many different purposes as blow-off, cleaning and drying tasks. Designed with rugged material and variable air flow. This blow gun is very easy-handling and durable.

Blow gun is operated only with the thumb or hand palm. These features make this blow gun suitable for repetitive industrial applications like production-lines. Airset Mouse blow gun offers a built-in hanging hook.

Key features

- Designed for top air connection
- Minimum physical effort: blow gun is operated only with the thumb or hand palm
- Fits both small and large hands.
- Solid built in female 1/4" brass connection
- Metal parts are made of stainless steel: corrosion resistant
- Different nozzles available, for many professional industrial applications
- Impact resistant body
- Variable air flow
- Hanging hook included

Scheda Tecnica / Technical data sheet

Peso / Weight	136 g / 0.30 lbs
Temperatura di utilizzo / Working temperature	-10°/70° / 14/158 °F

Materiali / Materials

Leva / Handle	Acetalica / Acetal
Boccola di connessione / Thread	Ottone / Brass
Valvola / Valve	Acetalica e acciaio inox / Acetal and stainless steel
Corpo / Body	Acetalica / Acetal



✓ **EU 2003/10/CE** Max. 85 dB
OSHA 1910.95 (b) Max. 90 dB 8h

MSE 30 1004
Pistola Mouse con tubo in metallo piegato
Mouse blow gun with angled metal pipe

Pistola con tubetto piegato in acciaio inox, adatto ad ambienti difficili e condizioni estreme. La costruzione del tubetto garantisce resistenza a una notevole usura meccanica; mentre l'acciaio inox lo rende resistente alla corrosione e agli agenti chimici.

Blow gun with angled stainless steel nozzle, designed for professional industrial use. Nozzle construction guarantees resistance to wear; at the same time, stainless steel is resistant to corrosion and chemicals.

Scheda Tecnica / Technical data sheet

Forza di soffiaggio (a 6bar in ingresso) / <i>Blowing force (with a 6bar - 90psi inlet)</i>	2,5 N
Consumo d'aria (a 6bar in ingresso) / <i>Air consumption (with a 6bar - 90psi inlet)</i>	275 l/m / 9.7 scfm
Livello sonoro (a 6bar in ingresso) / <i>Sound level (with a 6bar - 90psi inlet)</i>	83 dB(A)
Pressione massima di utilizzo / <i>Max. Pressure</i>	10 Bar / 145 psi
Lunghezza tubo / <i>Nozzle length</i>	123 mm / 5"

**specifiche tecniche a p.50 / Technical specs p.50*

Materiali / Materials

Ugello / <i>Nozzle</i>	Acciaio inox / Stainless steel
------------------------	---------------------------------------

**specifiche materiali a p.50 / Material specs p.50*

Versione / Versions

Codice / <i>Code</i>	Descrizione / <i>Description</i>	Filettatura di connessione / <i>Connection</i>
MSE 30 1004	Airset Mouse L130 BSP	1/4" BSP
MSE 30 1005	Airset Mouse L130 NPT	1/4" BSP



✓ **EU 2003/10/CE** Max. 85 dB
OSHA 1910.95 (b) Max. 90 dB 8h

MSE SL 1004
Pistola Mouse con ugello silenziato
Mouse blow gun with silenced nozzle

Con ugello di sicurezza particolarmente silenzioso. La punta in gomma morbida non rovina le superfici delicate. La pistola presenta un soffio ampio, utile in tutte le operazioni di pulizia e asciugatura.

With safety silenced nozzle, for a high noise reduction. Nozzle is designed for sensitive operations, like car cleaning or drying delicate parts; where it's important to preserve the surface. Nozzle offers a wide flow for cleaning surfaces, objects and machinery.

Scheda Tecnica / Technical data sheet

Forza di soffiaggio (a 6bar in ingresso) / <i>Blowing force (with a 6bar - 90psi inlet)</i>	2,3 N
Consumo d'aria (a 6bar in ingresso) / <i>Air consumption (with a 6bar - 90psi inlet)</i>	275 l/m / 9.7 scfm
Livello sonoro (a 6bar in ingresso) / <i>Sound level (with a 6bar - 90psi inlet)</i>	80 dB(A)
Pressione massima di utilizzo / <i>Max. Pressure</i>	10 Bar / 145 psi
Lunghezza tubo / <i>Nozzle length</i>	19 mm / 0.70"

**specifiche tecniche a p.50 / Technical specs p.50*

Materiali / Materials

Ugello / <i>Nozzle</i>	Gomma / Rubber
------------------------	-----------------------

**specifiche materiali a p.50 / Material specs p.50*

Versione / Versions

Codice / <i>Code</i>	Descrizione / <i>Description</i>	Filettatura di connessione / <i>Connection</i>
MSE SL 1004	Airset Mouse Sil BSP	1/4" BSP
MSE SL 1005	Airset Mouse Sil NPT	1/4" NPT



MSE H3 1004

Pistola Mouse con tubo di sicurezza Mouse blow gun with safety pipe

Tubetto speciale con sfogo di sicurezza: in caso di chiusura del foro d'uscita, l'aria esce dalle finestrelle laterali. Conforme alla normativa OSHA. La pistola è dotata di con tubetto piegato in acciaio inox, adatto ad ambienti difficili e condizioni estreme. La costruzione del tubetto garantisce resistenza a una notevole usura meccanica; mentre l'acciaio inox lo rende resistente alla corrosione e agli agenti chimici.

Tubetto speciale con sfogo di sicurezza: in caso di chiusura del foro d'uscita, l'aria esce dalle finestrelle laterali. Conforme alla normativa OSHA. La pistola è dotata di con tubetto piegato in acciaio inox, adatto ad ambienti difficili e condizioni estreme. La costruzione del tubetto garantisce resistenza a una notevole usura meccanica; mentre l'acciaio inox lo rende resistente alla corrosione e agli agenti chimici.

- ✓ **EU 2003/10/CE** Max. 85 dB
- OSHA 1910.95** (b) Max. 90 dB 8h
- OSHA STD 1-13.1** Max. 2 bar in uscita se bloccata / 30 psi if the tip becomes blocked

Scheda Tecnica / Technical data sheet

Forza di soffiaggio (a 6bar in ingresso) / Blowing force (with a 6bar - 90psi inlet)	2,5 N
Consumo d'aria (a 6bar in ingresso) / Air consumption (with a 6bar - 90psi inlet)	275 l/m / 9.7 scfm
Livello sonoro (a 6bar in ingresso) / Sound level (with a 6bar - 90psi inlet)	83 dB(A)
Pressione massima di utilizzo / Max. Pressure	10 Bar / 145 psi
Lunghezza tubo / Nozzle length	123 mm / 5"

*specifiche tecniche a p.50 / Technical specs p.50

Materiali / Materials

Ugello / Nozzle	Acciaio inox / Stainless steel
-----------------	---------------------------------------

*specifiche materiali a p.50 / Material specs p.50

Versione / Versions

Codice / Code	Descrizione / Description	Filettatura di connessione / Connection
MSE H3 1004	Airset Mouse L130 Osha BSP	1/4" BSP
MSE H3 1005	Airset Mouse L130 Osha NPT	1/4" NPT

Pistole Mouse con innesto rapido

Pistole di soffiaggio dotate di innesto rapido integrato. L'innesto si collega direttamente all'attacco rapido di sicurezza AT 240, vedi p.30, che serve a connettere velocemente gli utensili pneumatici al tubo o impianto dell'aria compressa. Utilizzare una pistola in abbinamento all'innesto e attacco rapido aumenterà la sua facilità d'uso e consentirà una riduzione dei tempi di lavoro. Gli innesti sono collegati alla pistola tramite una connessione in ottone. Ciò garantisce l'assenza di perdite.

Quali sono i vantaggi di utilizzare una pistola in abbinamento a un attacco rapido AT 240:

- Riduzione dei tempi di lavoro, per velocità di sgancio della pistola. La valvola dell'attacco riduce le turbolenze consentendo un utilizzo ottimale della pistola.
- Sicurezza. L'attacco rapido AT 240 presenta una funzione di scarico di sicurezza in due fasi: due movimenti. Prima dello sgancio, viene scaricata la pressione, eliminando l'effetto frusta, dannoso per l'operatore, e riducendo la rumorosità della sconnessione.
- Risparmio energetico. AT 240 offre un alto flusso d'aria e bassa caduta di pressione. Ciò comporta un utilizzo inferiore di aria compressa. Il compressore e l'utensile lavoreranno in modo più efficiente ottimizzando il lavoro.



Mouse blow guns with male plug

Blow guns with integrated male plug. The plug connects directly to the AT 240 safety quick coupling, see p.30, which is used to quickly connect air tools to the compressed air hose or system.

Using a gun in combination with the plug and quick coupling will increase its ease of use and reduce working time.




The plugs are connected to the gun via a brass connection. This ensures that there are no leaks.

What are the advantages of using a gun in combination with an AT 240 quick coupling:

- *Reduced working time, due to the speed at which the gun is released. The valve on the coupling reduces turbulence, allowing optimal use of the gun.*
- *Safety. The AT 240 quick coupler has a two-stage safety discharge function. Before release, pressure is relieved, eliminating the whip effect, which is harmful to the operator, and reducing the noise of disconnection.*
- *Energy saving. The AT 240 offers high air flow and low pressure drop. This results in a lower use of compressed air. The compressor and tool will work more efficiently, optimizing the work.*



Versione / Versions

	Codice / Code	Descrizione / Description	Profilo / Profile	Tubo / Pipe
	MSE 30 1004E74	Airset Mouse L130 EU Pistola Mouse con tubo in metallo piegato <i>Mouse blow gun with angled metal pipe</i>	Europeo / European DN 7, 4	123 mm / 5"
	MSE SL 1004E74	Airset Mouse Sil EU Pistola Mouse con ugello silenziato <i>Mouse blow gun with silenced nozzle</i>	Europeo / European DN 7, 4	19 mm / 0.70"
	MSE H3 1004E74	Airset Mouse L130 Osha EU Pistola Mouse con tubo di sicurezza <i>Mouse blow gun with safety pipe</i>	Europeo / European DN 7, 4	123 mm / 5"

Pistola in gomma Rubber Flow

Airset Rubber Flow è una pistola realizzata totalmente in gomma. Leggera e compatta: più piccola del palmo di una mano. Specifica per il soffiaggio sulle superfici delicate.

Caratteristiche

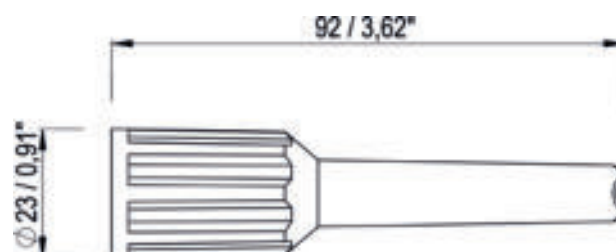
- Estrema facilità d'uso: Per soffiare, basta flettere la canna della pistola con il dito.
- Realizzata totalmente in morbida gomma: anti-graffio, per le superfici più delicate
- Compatta: la pistola è più piccola del palmo di una mano; può essere trasportata facilmente in borse degli attrezzi, cassette o camici da lavoro: tascabile!
- Corpo resistente agli urti

Rubber Flow blow gun

Airser Rubber Flow blow gun is entirely made of rubber. Light weight and compact: smaller than a hand palm. Made of scratchproof rubber to minimize the risk on delicate surfaces.

Key features

- Very easy to use: to blow, just press on the gun pipe with your finger
- Made of scratchproof rubber to minimize the risk on delicate surfaces.
- Light weight and compact: smaller than a hand palm. Can be carried into bags, toolboxes and work suites: pocket!
- Impact resistant



RUB GM 1010

Pistola in gomma Rubber Flow

Rubber Flow blow gun

Airset Rubber Flow è una pistola realizzata totalmente in gomma. E' una pistola leggera e compatta: più piccola del palmo della mano. Realizzata in gomma, è utile per il soffiaggio sulle superfici delicate.

Airset Rubber Flow blow gun is entirely made of rubber. Light weight and compact: smaller than a hand palm. Made of scratchproof rubber to minimize the risk on delicate surfaces.

Scheda Tecnica / Technical data sheet

Forza di soffiaggio (a 6bar in ingresso) / Blowing force (with a 6bar - 90psi inlet)	2,5 N
Consumo d'aria (a 6bar in ingresso) / Air consumption (with a 6bar - 90psi inlet)	275 l/m / 9.7 scfm
Livello sonoro (a 6bar in ingresso) / Sound level (with a 6bar - 90psi inlet)	83 dB(A)
Pressione massima di utilizzo / Max. Pressure	10 Bar / 145 psi

Materiali / Materials

Corpo / Body	Gomma / Rubber
Boccola di connessione / Thread	Ottone / Brass
Innesto / Plug	Ferro con trattamento anti-corrosione / Plated steel

Versione / Versions

Codice / Code	Descrizione / Description	Connessione / Connection
RUB GM 1010	Airset Rubber Flow	1/4" BSP
RUB GM 1010E74	Airset Rubber Flow EU	Profilo Europeo / European Profile DN 7,4

Kit soffiaggio cabina camion

Blow Gun Kit for truck



Kit di soffiaggio disponibile per diverse marche di camion e/o installazioni. Composti da una pistola di soffiaggio, tubo con raccordi e attacchi per la cabina.

Blow gun kit for various truck brands and/or installations. Kit composed of a blow gun, spiral hose with fittings and cabin coupler.



KPTVE 3010 07

Kit soffiaggio universale cabina camion

Blow gun kit for truck - Universal

Il kit è composto da:

- 1 pistola in plastica con tubetto piegato
- 1 tubo spirale in poliuretano con raccordi
- 1 attacco universale

Kit is composed of:

- 1 blow gun with angled nozzle
- 1 spiral hose with fittings
- 1 universal coupler

All parts are packed in a plastic suitcase included with the kit.

Tutti i componenti sono trasportati nella valigetta in dotazione.

Versione / Versions

Codice / Code	Descrizione / Description	Colore / Colour	Raccordi / Connection	Ø Tubo / o Hose	Lunghezza tubo / Hose length	Confezione / Packaging
KPTVE 3010 07	Kit Universal	Blu / Blue	Innesto rapido sotto il sedile del conducente / Universal coupler under the driver seat	4x6 mm	4m / 13ft	Valigetta / Suitcase
KPTE 3010 07	Kit Universal	Blu / Blue	Innesto rapido sotto il sedile del conducente / Universal coupler under the driver seat	4x6 mm	4m / 13ft	Busta di plastica / Plastic bag



KPLVE 3010 11

Kit soffiaggio Iveco Stralis cabina camion - con raccordo filettato

Blow gun kit for truck Iveco Stralis - with threaded coupler

Il kit è composto da:

- 1 pistola in plastica con tubetto piegato
- 1 tubo spirale in poliuretano con raccordi
- 1 raccordo filettato per camion Iveco Stralis

Kit is composed of:

- 1 blow gun with angled nozzle
- 1 spiral hose with fittings
- 1 Iveco Stralis type threaded coupler

All parts are packed in a plastic suitcase included with the kit.

Tutti i componenti sono trasportati nella valigetta in dotazione.

Versione / Versions

Codice / Code	Descrizione / Description	Colore / Colour	Raccordi / Connection	Ø Tubo / o Hose	Lunghezza tubo / Hose length	Confezione / Packaging
KPLVE 3010 11	Kit Stralis	Blu / Blue	Raccordo filettato / Threaded coupler	4x6 mm	4m / 13ft	Valigetta / Suitcase
KPLE 3010 11	Kit Stralis	Blu / Blue	Raccordo filettato / Threaded coupler	4x6 mm	4m / 13ft	Busta di plastica / Plastic bag



KPLVE 3010 16

Kit soffiaggio Iveco Stralis cabina camion - con rubinetto rapido

Blow gun kit for truck Iveco Stralis - with quick coupler

Il kit è composto da:

- 1 pistola in plastica con tubetto piegato
- 1 tubo spirale in poliuretano con raccordi
- 1 rubinetto rapido da fissare in cabina per camion Iveco Stralis

Kit is composed of:

- 1 blow gun with angled nozzle
- 1 spiral hose with fittings
- 1 Iveco Stralis quick coupler

All parts are packed in a plastic suitcase included with the kit.

Tutti i componenti sono trasportati nella valigetta in dotazione.

Versione / Versions

Codice / Code	Descrizione / Description	Colore / Colour	Raccordi / Connection	Ø Tubo / o Hose	Lunghezza tubo / Hose length	Confezione / Packaging
KPLVE 3010 16	Kit Stralis	Blu / Blue	Rubinetto rapido / Quick coupler	4x6 mm	4m / 13ft	Valigetta / Suitcase
KPLE 3010 16	Kit Stralis	Blu / Blue	Rubinetto rapido / Quick coupler	4x6 mm	4m / 13ft	Busta di plastica / Plastic bag



KPSVE 3010 09

Kit soffiaggio Scania cabina camion

Blow gun kit for truck Scania

Il kit è composto da:

- 1 pistola in plastica con tubetto piegato
- 1 tubo spirale in poliuretano con raccordi
- 1 rubinetto rapido da fissare in cabina per camion Scania

Kit is composed of:

- 1 blow gun with angled nozzle
- 1 spiral hose with fittings
- 1 Iveco Scania quick coupler

All parts are packed in a plastic suitcase included with the kit.

Tutti i componenti sono trasportati nella valigetta in dotazione.

Versione / Versions

Codice / Code	Descrizione / Description	Colore / Colour	Raccordi / Connection	Ø Tubo / o Hose	Lunghezza tubo / Hose length	Confezione / Packaging
KPSVE 3010 09	Kit Scania	Blu / Blue	Rubinetto rapido / Quick coupler	4x6 mm	4m / 13ft	Valigetta / Suitcase
KPSE 3010 09	Kit Scania	Blu / Blue	Rubinetto rapido / Quick coupler	4x6 mm	4m / 13ft	Busta di plastica / Plastic bag



KPNVE 3010 26

Kit soffiaggio Renault cabina camion

Blow gun kit for truck Renault

Il kit è composto da:

- 1 pistola in plastica con tubetto piegato
- 1 tubo spirale in poliuretano con raccordi
- 1 rubinetto rapido da fissare in cabina per camion Renault

Kit is composed of:

- 1 blow gun with angled nozzle
- 1 spiral hose with fittings
- 1 Renault quick coupler

All parts are packed in a plastic suitcase included with the kit.

Tutti i componenti sono trasportati nella valigetta in dotazione.

Versione / Versions

Codice / Code	Descrizione / Description	Colore / Colour	Raccordi / Connection	Ø Tubo / o Hose	Lunghezza tubo / Hose length	Confezione / Packaging
KPNVE 3010 26	Kit Renault	Blu / Blue	Rubinetto rapido / Quick coupler	4x6 mm	4m / 13ft	Valigetta / Suitcase
KPNE 3010 26	Kit Renault	Blu / Blue	Rubinetto rapido / Quick coupler	4x6 mm	4m / 13ft	Busta di plastica / Plastic bag



KPMVE 3010 58
Kit soffiaggio Mercedes cabina camion
Blow gun kit for truck Mercedes

- Il kit è composto da:
- 1 pistola in plastica con tubetto piegato
 - 1 tubo spirale in poliuretano con raccordi
 - 1 innesto rapido per camion Mercedes

- Kit is composed of:*
- 1 blow gun with angled nozzle
 - 1 spiral hose with fittings
 - 1 Mercedes type plug

Tutti i componenti sono trasportati nella valigetta in dotazione.

All parts are packed in a plastic suitcase included with the kit.

Versione / Versions

Codice / Code	Descrizione / Description	Colore / Colour	Raccordi / Connection	Ø Tubo / o Hose	Lunghezza tubo / Hose length	Confezione / Packaging
KPMVE 3010 58	Kit Mercedes	Blu / Blue	Innesto rapido in cabina / Quick plug	4x6 mm	4m / 13ft	Valigetta / Suitcase
KPME 3010 58	Kit Mercedes	Blu / Blue	Innesto rapido in cabina / Quick plug	4x6 mm	4m / 13ft	Busta di plastica / Plastic bag

KPRVE 3010 17
Kit soffiaggio multimarca (Iveco Stralis - Scania) cabina camion
Blow gun kit for truck - Multibrand Iveco Stralis - Scania



- Il kit è composto da:
- 1 pistola in plastica con tubetto piegato
 - 1 tubo spirale in poliuretano con raccordi
 - Connessione Scania, Iveco Stralis e universale

- Kit is composed of:*
- 1 blow gun with angled nozzle
 - 1 spiral hose with fittings
 - Scania, Iveco Stralis and universal connection

Tutti i componenti sono trasportati nella valigetta in dotazione.

All parts are packed in a plastic suitcase included with the kit.

Versione / Versions

Codice / Code	Descrizione / Description	Colore / Colour	Raccordi / Connection	Ø Tubo / o Hose	Lunghezza tubo / Hose length	Confezione / Packaging
KPRVE 3010 17	Kit Trio	Blu / Blue	Innesto rapido Iveco Stralis, Scania e universale / Iveco Stralis, Scania and universal connection	4x6 mm	4m / 13ft	Valigetta / Suitcase
KPRE 3010 17	Kit Trio	Blu / Blue	Innesto rapido Iveco Stralis, Scania e universale / Iveco Stralis, Scania and universal connection	4x6 mm	4m / 13ft	Busta di plastica / Plastic bag

**KPCVE 3010 25****Kit soffiaggio multimarca (Iveco Stralis - Scania - Renault) cabina camion****Blow gun kit for truck - Multibrand Iveco Stralis - Scania - Renault**

Il kit è composto da:

- 1 pistola in plastica con tubetto piegato
- 1 tubo spirale in poliuretano con raccordi
- Connessione Scania, Renault, Iveco Stralis e universale

Kit is composed of:

- 1 blow gun with angled nozzle
- 1 spiral hose with fittings
- Scania, Renault, Iveco Stralis and universal connection

Tutti i componenti sono trasportati nella valigetta in dotazione.

All parts are packed in a plastic suitcase included with the kit.

Versione / Versions

Codice / Code	Descrizione / Description	Colore / Colour	Raccordi / Connection	ø Tubo / o Hose	Lunghezza tubo / Hose length	Confezione / Packaging
KPCVE 3010 25	Kit Poker	Blu / Blue	Innesto rapido Iveco Stralis, Scania, Renault e universale / Iveco Stralis, Scania, Renault and universal connection	4x6 mm	4m / 13ft	Valigetta / Suitcase
KPCE 3010 25	Kit Poker	Blu / Blue	Innesto rapido Iveco Stralis, Scania, Renault e universale / Iveco Stralis, Scania, Renault and universal connection	4x6 mm	4m / 13ft	Busta di plastica / Plastic bag

Kit tubo a spirale con pistola

Kit pronto all'uso, senza bisogno di teflonare i raccordi, con connessione filettata da 1/4" BSP.

Caratteristiche della spirale

- Realizzata in poliuretano 95 Shore
- Raccordi girevoli da 1/4" maschio BSP
- O-ring di tenuta sul raccordo: non c'è bisogno di mettere il teflon, pronti all'uso e senza perdite d'aria!
- Molla anti piega in plastica: niente graffi sulle superfici a contatto

Disponibili in diverse lunghezze e diametri

Kit disponibile con diversi modelli di pistole, per ogni applicazione.

Possibilità di personalizzare il kit con i colori del cliente.

Blow gun and spiral hose kit

Ready to use kit: no need to put teflon on fittings, male connection 1/4".

Spiral hose features

- Made of polyurethane 95 shore
- Swiveling fittings, male 1/4"
- Fittings equipped with o-rings: no need to put teflon on fittings, ready to use with no air leaks!
- Fitted with plastic spring guard: scratchproof, especially on delicate surfaces

Available in different diameter and length.

Different combinations of blow gun types, for many applications.

Kit can be customized with customers colour.

Scheda Tecnica / Technical data sheet

Temperatura di utilizzo / Working temperature

-10°C/+70°C / 14/158 °F

Pressione massima in entrata / Max. Pressure

10 bar / 145 psi



KPPE 3010

Kit soffiaggio con pistola Standard L130

Standard L130 - Blow gun and spiral hose kit

Pistola Airset Standard L130, con tubo in metallo piegato, completa di spirale in poliuretano 95 shore.

Airset Standard L130 blow gun, with angled stainless steel nozzle, equipped with spiral hose.

Materiali / Materials

Ugello / Nozzle

Acciaio inox / Stainless steel

Versione / Versions

Codice / Code	Descrizione / Description	Colore / Colour	Raccordi / Connection	ø Tubo / o Hose	Lunghezza tubo / Hose length
KPPE 3010 00	KIT PU 5x8 - 3 m	Blu / Blue	Maschio 1/4" / Male 1/4"	5x8 mm	3m / 10ft
KPPE 3010 01	KIT PU 5x8 - 4 m	Blu / Blue	Maschio 1/4" / Male 1/4"	5x8 mm	4m / 13ft
KPPE 3010 02	KIT PU 5x8 - 6 m	Blu / Blue	Maschio 1/4" / Male 1/4"	5x8 mm	6m / 19ft
KPPE 3010 27	KIT PU 6,5x10 - 6 m	Blu / Blue	Maschio 1/4" / Male 1/4"	6,5x10 mm	6m / 19ft
KPPE 3010 28	KIT PU 6,5x10 - 8 m	Blu / Blue	Maschio 1/4" / Male 1/4"	6,5x10 mm	8m / 26ft



KPPN 3040 56
Kit soffiaggio con pistola Tucano L130
Tucano L130 - Blow gun and spiral hose kit

Pistola Professionale Airset Tucano L130, con tubo in metallo piegato, completa di spirale in poliuretano 95 shore.

Airset Tucano L130 professional blow gun, with angled stainless steel nozzle, equipped with spiral hose.

Materiali / Materials

Ugello / Nozzle

Acciaio inox / Stainless steel

Versione / Versions

Codice / Code	Descrizione / Description	Colore / Colour	Raccordi / Connection	ø Tubo / ø Hose	Lunghezza tubo / Hose length
KPPN 3040 56	KIT TUCANO L130 PU 5X8 - 4 m	Nero / Black	Maschio 1/4" / Male 1/4"	5x8 mm	4m / 13ft



KPPN PL40 56
Kit soffiaggio con pistola Tucano Blow
Tucano Blow - Blow gun and spiral hose kit

Pistola Professionale Airset Tucano Blow, con ugello in plastica, completa di spirale in poliuretano 95 shore. L'ugello crea un flusso d'aria concentrato, limita le turbolenze e fornisce un soffiaggio preciso ed efficace. L'ugello è realizzato in plastica resistente all'usura; inoltre, il materiale plastico è antigraffio per le superfici più sensibili.

Airset Tucano BLOW professional blow gun, with plastic nozzle, equipped with spiral hose. The nozzle creates a concentrated jet of air which reduces turbulence, enabling a more precise, effective blowing force. Nozzle is made of rugged plastic, resistant to wear. Moreover, offers a scratch-free material to minimize the risk on delicate surfaces.

Materiali / Materials

Ugello / Nozzle

Nylon

Versione / Versions

Codice / Code	Descrizione / Description	Colore / Colour	Raccordi / Connection	ø Tubo / ø Hose	Lunghezza tubo / Hose length
KPPN PL40 56	KIT TUCANO BLOW PU 5X8 - 4 m	Nero / Black	Maschio 1/4" / Male 1/4"	5x8 mm	4m / 13ft



KPPN PS40 56

Kit soffiaggio con pistola Tucano Blow Anti graffio

Tucano Blow Anti scratch - Blow gun and spiral hose kit

Pistola Professionale Airset Tucano Blow Anti-Scratch, con ugello in gomma, protegge le superfici da graffi. Completa di spirale in poliuretano 95 shore. L'ugello è stato sviluppato per le applicazioni sensibili, come la pulizia di un'auto o l'asciugatura di un particolare delicato, in cui non si deve danneggiare la superficie soffiata. L'ugello è compatto e silenzioso.

Airset Tucano blow anti-scratch professional blow gun, with scratchproof safety nozzle, equipped with spiral hose. Nozzle is designed for sensitive operations, like car cleaning or drying delicate parts; where it's important to preserve the surface. Blowgun is also compact and quiet. Nozzle offers a wide flow for cleaning surfaces, objects and machinery.

Materiali / Materials

Ugello / Nozzle

Nylon e gomma / Nylon and rubber

Versione / Versions

Codice / Code	Descrizione / Description	Colore / Colour	Raccordi / Connection	ø Tubo / ø Hose	Lunghezza tubo / Hose length
KPPN PS40 56	KIT TUCANO BLOW ANTI-SCRATCH PU 5X8 - 4 m	Nero / Black	Maschio 1/4" / Male 1/4"	5x8 mm	4m / 13ft



KPPN S340 56

Kit soffiaggio con pistola Tucano L130S

Tucano L130S - Blow gun and spiral hose kit

Pistola Professionale Airset Tucano L130, con ugello di sicurezza, completa di spirale in poliuretano 95 shore. Dotata di un ugello in gomma a fessure che genera un getto ampio ed efficace. L'ugello è silenziato per una riduzione del rumore; la sua punta in gomma è stata sviluppata per le applicazioni sensibili in cui non si deve danneggiare la superficie soffiata.

Airset Tucano L130S professional blow gun, with safety nozzle, equipped with spiral hose. Offers a vented rubber nozzle, which creates a wide and efficient flow. Nozzle is silenced for a low noise level. Its rubber tip is designed for delicate surfaces or parts. This special safety nozzle is fixed on an angled stainless steel pipe, for narrow, hard-to-reach spaces; also, keep a safety distance from blown surfaces.

Materiali / Materials

Ugello / Nozzle

Gomma / Rubber

Versione / Versions

Codice / Code	Descrizione / Description	Colore / Colour	Raccordi / Connection	ø Tubo / ø Hose	Lunghezza tubo / Hose length
KPPN S340 56	KIT TUCANO L130S PU 5X8 - 4 m	Nero / Black	Maschio 1/4" / Male 1/4"	5x8 mm	4m / 13ft

Kit tubo a spirale, pistola, attacco rapido di sicurezza e innesto

Kit pronto all'uso, senza bisogno di avvitare il tubo all'impianto o compressore. La connessione avviene tramite un innesto rapido. È costituito da un tubo spiralato in poliuretano 95 Shore assemblato con una pistola di soffiaggio, attacco rapido di sicurezza AT 240 e innesto. Se non si dispone di un attacco rapido sull'impianto, è possibile richiederne uno aggiuntivo.

Caratteristiche

- Spirale realizzata in poliuretano 95 Shore; con molla anti piega in plastica: niente graffi sulle superfici a contatto
- Attacco rapido di sicurezza incluso. Per la sconnessione veloce della pistola o per connettere altri utensili
- Due Innessi inclusi: uno sulla pistola, per connettersi all'attacco, l'altro, al finale del tubo, per connettersi all'impianto

Tubo a spirale disponibile in diverse lunghezze e diametri.

Kit disponibile con diversi modelli di pistole, per ogni applicazione.

Possibilità di personalizzare il kit con i colori del cliente.

Spiral hose, gun, safety quick coupling and plug kit

Ready-to-use kit, no need to screw the hose to the system or compressor. The connection is made via a quick connector. It consists of a 95 Shore polyurethane spiral hose assembled with a blowgun, AT 240 safety quick coupling and plug. If you do not have a quick coupling on your system, you can request an additional one.

Features

- Spiral made of 95 Shore polyurethane; with plastic anti-crease spring: no scratches on contact surfaces
- Safety quick coupling included. For quick disconnection of the gun or to connect other tools
- Two plugs included: one on the gun, to connect to the coupling, the other, at the end of the hose, to connect to the system

Spiral hose available in different lengths and diameters.

Kit available with different gun models, for different applications.

Possibility to customise the kit with customer colours.

Scheda Tecnica / Technical data sheet

Temperatura di utilizzo / Working temperature

-10°C/+70°C / 14/158 °F

Pressione massima in entrata / Max. Pressure

10 bar / 145 psi



KPAE 3010

Kit soffiaggio con pistola Standard L130 e attacco rapido AT 240 Standard L130 - Blow gun, spiral hose, quick coupling and plug kit

Pistola Airset Standard L130, con tubo in metallo piegato, completa di spirale in poliuretano 95 shore, attacco rapido AT 240 e innesto.

Airset Standard L130 blow gun, with angled stainless steel nozzle, equipped with spiral hose, AT 240 quick coupling and plug.

Materiali / Materials

Ugello / Nozzle

Acciaio inox / Stainless steel

Versione / Versions

Codice / Code	Descrizione / Description	Colore / Colour	Connessione / Connection	Ø Tubo / Ø Hose	Lunghezza tubo / Hose length
KPAE 3010 00E74	Kit Airset Standard L130 5x8 3 m AT240 EU	Blu / Blue	Europeo / European DN 7, 4	5x8 mm	3m / 10ft
KPAE 3010 01E74	Kit Airset Standard L130 5x8 4 m AT240 EU	Blu / Blue	Europeo / European DN 7, 4	5x8 mm	4m / 13ft
KPAE 3010 02E74	Kit Airset Standard L130 5x8 6 m AT240 EU	Blu / Blue	Europeo / European DN 7, 4	5x8 mm	6m / 19ft
KPAE 3010 27E74	Kit Airset Standard L130 6,5x10 6 m AT240 EU	Blu / Blue	Europeo / European DN 7, 4	6,5x10 mm	6m / 19ft
KPAE 3010 28E74	Kit Airset Standard L130 6,5x10 8 m AT240 EU	Blu / Blue	Europeo / European DN 7, 4	6,5x10 mm	8m / 26ft



KPAN 3040 56E74

Kit soffiaggio con pistola Tucano L130 e attacco rapido AT 240

Tucano L130 - Blow gun, spiral hose, quick coupling and plug kit

Pistola Professionale Airset Tucano L130, con tubo in metallo piegato, completa di spirale in poliuretano 95 shore, attacco rapido AT 240 e innesto.

Airset Tucano L130 professional blow gun, with angled stainless steel nozzle, equipped with spiral hose, AT 240 quick coupling and plug.

Materiali / Materials

Ugello / Nozzle

Acciaio inox / Stainless steel

Versione / Versions

Codice / Code	Descrizione / Description	Colore / Colour	Connessione / Connection	ø Tubo / ø Hose	Lunghezza tubo / Hose length
KPAN 3040 56E74	Kit Airset Tucano L130 5x8 4 m AT240 EU	Nero / Black	Europeo / European DN 7, 4	5x8 mm	4m / 13ft



KPAN PL40 56E74

Kit soffiaggio con pistola Tucano Blow e attacco rapido AT 240

Tucano Blow - Blow gun, spiral hose, quick coupling and plug kit

Pistola Professionale Airset Tucano Blow, con ugello in plastica, completa di spirale in poliuretano 95 shore, attacco rapido AT 240 e innesto. L'ugello crea un flusso d'aria concentrato, limita le turbolenze e fornisce un soffiaggio preciso ed efficace.

Airset Tucano Blow professional blow gun, with plastic nozzle, equipped with spiral hose, AT 240 quick coupling and plug. The nozzle creates a concentrated jet of air which reduces turbulence, enabling a more precise, effective blowing force. Nozzle is made of rugged plastic, resistant to wear. Moreover, offers a scratch-free material to minimize the risk on delicate surfaces.

Materiali / Materials

Ugello / Nozzle

Nylon

Versione / Versions

Codice / Code	Descrizione / Description	Colore / Colour	Connessione / Connection	ø Tubo / ø Hose	Lunghezza tubo / Hose length
KPAN PL40 56E74	Kit Airset Tucano Blow 5x8 4 m AT240 EU4 m	Nero / Black	Europeo / European DN 7, 4	5x8 mm	4m / 13ft

**KPAN PS40 56E74****Kit soffiaggio con pistola Tucano Blow Antigraffio e attacco rapido AT 240****Tucano Blow Anti scratch - Blow gun, spiral hose, quick coupling and plug kit**

Pistola Professionale Airset Tucano Blow Anti-Scratch, completa di spirale in poliuretano 95 shore, attacco rapido AT 240 e innesto. Con ugello in gomma, protegge le superfici da graffi. L'ugello è stato sviluppato per le applicazioni sensibili, come la pulizia di un'auto o l'asciugatura di un particolare delicato.

Airset Tucano blow anti-scratch professional blow gun, with scratchproof safety nozzle, equipped with spiral hose, AT 240 quick coupling and plug. Nozzle is designed for sensitive operations, like car cleaning or drying delicate parts; where it's important to preserve the surface. Blowgun is also compact and quiet. Nozzle offers a wide flow for cleaning surfaces, objects and machinery.

Materiali / Materials

Ugello / Nozzle

Nylon e gomma / Nylon and rubber

Versione / Versions

Codice / Code	Descrizione / Description	Colore / Colour	Connessione / Connection	ø Tubo / ø Hose	Lunghezza tubo / Hose length
KPAN PS40 56E74	Kit Airset Tucano Blow Anti-Scratch 5x8 4 m AT240 EU	Nero / Black	Europeo / European DN 7, 4	5x8 mm	4m / 13ft

**KPAN S340 56E74****Kit soffiaggio con pistola Tucano L130S e attacco rapido AT 240****Tucano L130S - Blow gun, spiral hose, quick coupling and plug kit**

Pistola Professionale Airset Tucano L130S, completa di spirale in poliuretano 95 shore, attacco rapido AT 240 e innesto. Dotata di un ugello in gomma a fessure che genera un getto ampio ed efficace. L'ugello è silenziato per una riduzione del rumore; la sua punta in gomma è stata sviluppata per le applicazioni sensibili in cui non si deve danneggiare la superficie soffiata.

Airset Tucano L130S professional blow gun, with safety nozzle, equipped with spiral hose, AT 240 quick coupling and plug. Offers a vented rubber nozzle, which creates a wide and efficient flow. Nozzle is silenced for a low noise level. Its rubber tip is designed for delicate surfaces or parts. This special safety nozzle is fixed on an angled stainless steel pipe, for narrow, hard-to-reach spaces; also, keep a safety distance from blown surfaces.

Materiali / Materials

Ugello / Nozzle

Gomma / Rubber

Versione / Versions

Codice / Code	Descrizione / Description	Colore / Colour	Connessione / Connection	ø Tubo / ø Hose	Lunghezza tubo / Hose length
KPAN S340 56E74	Kit Airset Tucano L130S 5x8 4 m AT240 EU	Nero / Black	Europeo / European DN 7, 4	5x8 mm	4m / 13ft

Pistole di sicurezza con riduttore di pressione

Le pistole con riduttore di pressione Airset Ampla assicurano sicurezza, riduzione del rumore e un ulteriore risparmio energetico. Se usi molti utensili pneumatici nella tua linea, queste pistole possono aiutarti a risparmiare.

Caratteristiche

Riducono la pressione in ingresso da 6 bar, normale impianto, a 3.5 bar. Oppure, da 6 bar a 2 bar. Meno pressione significa più sicurezza e un soffiaggio più efficiente con prestazioni adeguate.

Perché usare una pistola con riduttore di pressione?

- Riduzione del rumore: il soffiaggio è molto silenzioso
- Risparmio energetico: il riduttore di pressione integrato, da 6 bar in ingresso a 3.5 bar in uscita (o da 6 a 2 bar), permette di consumare meno aria.
- Sicurezza: il prodotto è conforme alle normative europee e OSHA (USA). Il prodotto è anche certificato SUVA Pro (Fondo nazionale svizzero di assicurazione contro gli infortuni).

Il rumore è spesso riconosciuto come uno dei problemi più grandi sul lavoro. Solitamente, affligge gli operatori in 3 modi:

- Psicologico: il rumore spesso è percepito come elemento stancante e distraente
- Maschera: il rumore può mascherare altri rumori, l'operatore farà fatica a percepire gli altri suoni dell'ambiente di lavoro.
- Fisico: una persona esposta a forti rumori ripetuti rischia danni all'udito.

L'aria compressa costa! Il riduttore di pressione può aiutarti a risparmiare denaro. **Consuma meno aria, fino al 50% in meno!**

Safety pressure reduced blow guns

Airset Ampla pressure reduced blow guns offer safety, noise reduction and energy saving. If you use many pneumatic tools in your facility, this blow guns will help you save.

Features

Inlet pressure is reduced from 6 bar (90 psi) to 3.5 bar (50 psi). Or 6 bar (90 psi) to 2 bar (30 psi). Less pressure means a safer and more efficient air flow.

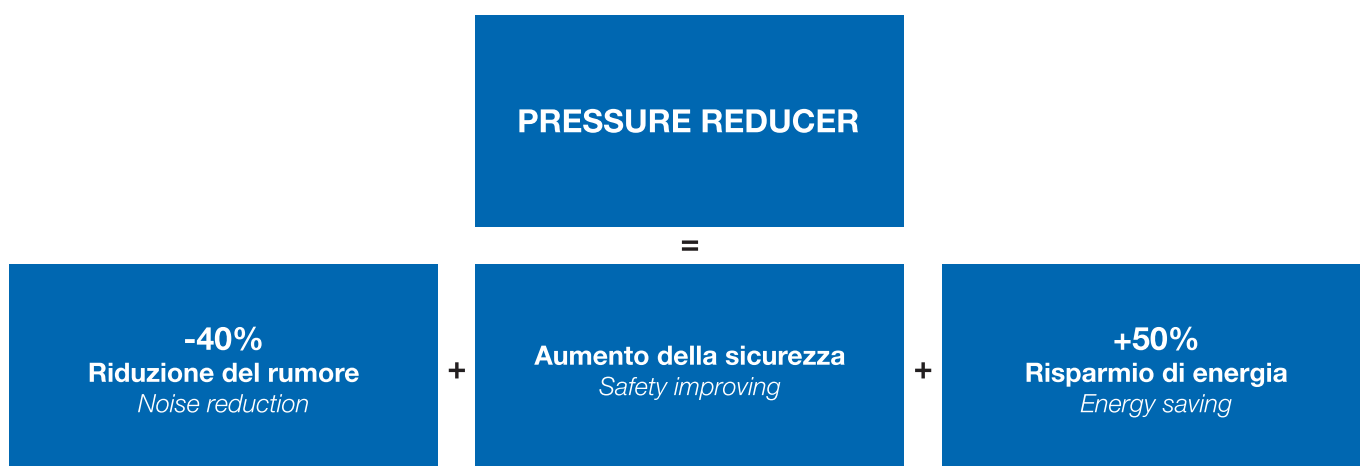
Why use a pressure reduced blow gun?

- Noise reduction: Air flow is very quiet.
- Energy saving: Built in pressure reducer from 6 bar, to 3.5 bar (or 6 bar to 2 bar), allows to consume less air.
- Safety: blow guns meet European and OSHA regulation; Suva Pro certification as well.

Noise is often recognized as one of our largest work environment problems. Usually, it is said that noise affects us in three ways:

- Psychological: Noise can often be perceived as psychologically exhausting and distracting.
- Masking: The noise can also mask other sounds, this will make it harder for the worker to perceive other sounds.
- Physical: A person that is exposed to loud noise repeatedly will risk hearing damage.

Compressed air costs. Pressure reducer can help you save money. **It consumes less air; up to 50%!**





RTE PL40 40

Pistola Tucano riduttore di pressione con ugello in plastica

Tucano blow gun pressure reducer with plastic nozzle

L'ugello crea un flusso d'aria concentrato, limita le turbolenze e fornisce un soffiaggio preciso ed efficace. L'ugello è realizzato in plastica resistente all'usura; inoltre, il materiale plastico è antigraffio per le superfici più sensibili.

The nozzle creates a concentrated jet of air which reduces turbulence, enabling a more precise, effective blowing force. Nozzle is made of rugged plastic, resistant to wear. Moreover, offers a scratch-free material to minimize the risk on delicate surfaces.

Scheda Tecnica / Technical data sheet

Pressione massima di utilizzo / Max. Pressure	6 Bar / 90 psi
Lunghezza tubo / Nozzle length	56 mm / 2"

Materiali / Materials

Ugello / Nozzle	Nylon
-----------------	--------------



EU 2003/10/CE Max. 85 dB
OSHA 1910.95 (b) Max. 90 dB 8h
SUVA PRO



Versione / Versions

Codice / Code	Descrizione / Description	Filettatura di connessione / Connection	Bar in uscita (a 6bar in ingresso) / Output pressure (with 6 bar / 90 psi inlet)	Forza di soffiaggio (a 6bar in ingresso) / Blowing force (with a 6bar - 90psi inlet)	Consumo d'aria (a 6bar in ingresso) / Air consumption (with a 6bar - 90psi inlet)	Livello sonoro (a 6bar in ingresso) / Sound level (with a 6bar - 90psi inlet)
RTE PL40 40	Tucano Pressure Reducer Blow	1/4" BSP	3,5 bar / 50 psi	1 N	110 l/m / 3,88 scfm	80 dB(A)
RTA PL40 41	Tucano Pressure Reducer Blow USA	1/4" NPT	2 bar / 30 psi	0,6 N	60 l/m / 2,12 scfm	65 dB(A)



RTE H3 4040

Pistola Tucano riduttore di pressione con tubo di sicurezza

Tucano blow gun pressure reducer with safety pipe

Pistola con tubetto piegato in acciaio inox, adatto ad ambienti difficili e condizioni estreme. La costruzione del tubetto garantisce resistenza a una notevole usura meccanica; mentre l'acciaio inox lo rende resistente alla corrosione e agli agenti chimici

This Blow gun offers an angled stainless steel nozzle, designed for professional industrial use. Nozzle construction guarantees resistance to wear; at the same time, stainless steel is resistant to corrosion and chemicals.

Scheda Tecnica / Technical data sheet

Pressione massima di utilizzo / Max. Pressure	6 Bar / 90 psi
Lunghezza tubo / Nozzle length	123 mm / 5"

Materiali / Materials

Ugello / Nozzle	Acciaio inox / Stainless steel
-----------------	---------------------------------------



EU 2003/10/CE Max. 85 dB
OSHA 1910.95 (b) Max. 90 dB 8h
SUVA PRO



OSHA STD 1-13.1 Max. 2 bar in uscita se bloccata / 30 psi if the tip becomes blocked



Versione / Versions

Codice / Code	Descrizione / Description	Filettatura di connessione / Connection	Bar in uscita (a 6bar in ingresso) / Output pressure (with 6 bar / 90 psi inlet)	Forza di soffiaggio (a 6bar in ingresso) / Blowing force (with a 6bar - 90psi inlet)	Consumo d'aria (a 6bar in ingresso) / Air consumption (with a 6bar - 90psi inlet)	Livello sonoro (a 6bar in ingresso) / Sound level (with a 6bar - 90psi inlet)
RTE H3 4040	Tucano Pressure Reducer L130 OSHA	1/4" BSP	3,5 bar / 50 psi	1 N	170 l/m / 6 scfm	81 dB(A)
RTA H3 4041	Tucano Pressure Reducer L130 OSHA USA	1/4" NPT	2 bar / 30 psi	0,7 N	80 l/m / 2,83 scfm	70 dB(A)



RTE PS40 40

Pistola Tucano riduttore di pressione con ugello antigraffio di sicurezza

Tucano blow gun pressure reducer with scratchproof safety nozzle

Con ugello in gomma, protegge le superfici da graffi. L'ugello è stato sviluppato per le applicazioni sensibili, come la pulizia di un'auto o l'asciugatura di un particolare delicato, in cui non si deve danneggiare la superficie soffiata.

With rubber tip. Protects surfaces from scratches. Nozzle is designed for sensitive operations, like car cleaning or drying delicate parts; where it's important to preserve the surface. Blowgun is also compact and quiet.

Scheda Tecnica / Technical data sheet

Pressione massima di utilizzo / Max. Pressure	6 Bar / 90 psi
Lunghezza tubo / Nozzle length	66 mm / 2,60"

Materiali / Materials

Ugello / Nozzle	Nylon e gomma / Nylon and rubber
-----------------	---

✓ **EU 2003/10/CE** Max. 85 dB
OSHA 1910.95 (b) Max. 90 dB 8h
SUVA PRO

✓ **OSHA STD 1-13.1** Max. 2 bar in uscita se bloccata / 30 psi if the tip becomes blocked



Versione / Versions

Codice / Code	Descrizione / Description	Filettatura di connessione / Connection	Bar in uscita (a 6bar in ingresso) / Output pressure (with 6 bar / 90 psi inlet)	Forza di soffiaggio (a 6bar in ingresso) / Blowing force (with a 6bar - 90psi inlet)	Consumo d'aria (a 6bar in ingresso) / Air consumption (with a 6bar - 90psi inlet)	Livello sonoro (a 6bar in ingresso) / Sound level (with a 6bar - 90psi inlet)
RTE PS40 40	Tucano Pressure Reducer Blow Anti-Scratch	1/4" BSP	3,5 bar / 50 psi	0,9 N	170 l/m / 6 scfm	75 dB(A)
RTA PS40 41	Tucano Pressure Reducer Blow Anti-Scratch USA	1/4" NPT	2 bar / 30 psi	0,6 N	80 l/m / 2,83 scfm	60 dB(A)



RTE S340 40

Pistola Tucano riduttore di pressione con ugello di sicurezza

Tucano blow gun pressure reducer with safety nozzle

Dotata di un ugello in gomma a fessure che genera un getto ampio ed efficace. L'ugello è silenziato per una riduzione del rumore; la sua punta in gomma è stata sviluppata per le applicazioni sensibili in cui non si deve danneggiare la superficie soffiata.

Offers a vented rubber nozzle, which creates a wide and efficient flow. Nozzle is silenced for a low noise level. Its rubber tip is designed for delicate surfaces or parts.

Scheda Tecnica / Technical data sheet

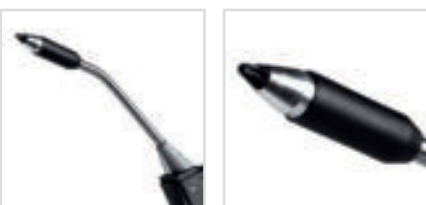
Pressione massima di utilizzo / Max. Pressure	6 Bar / 90 psi
Lunghezza tubo / Nozzle length	152 mm / 6"

Materiali / Materials

Ugello / Nozzle	Acciaio inox / Stainless steel
-----------------	---------------------------------------

✓ **EU 2003/10/CE** Max. 85 dB
OSHA 1910.95 (b) Max. 90 dB 8h
SUVA PRO

✓ **OSHA STD 1-13.1** Max. 2 bar in uscita se bloccata / 30 psi if the tip becomes blocked



Versione / Versions

Codice / Code	Descrizione / Description	Filettatura di connessione / Connection	Bar in uscita (a 6bar in ingresso) / Output pressure (with 6 bar / 90 psi inlet)	Forza di soffiaggio (a 6bar in ingresso) / Blowing force (with a 6bar - 90psi inlet)	Consumo d'aria (a 6bar in ingresso) / Air consumption (with a 6bar - 90psi inlet)	Livello sonoro (a 6bar in ingresso) / Sound level (with a 6bar - 90psi inlet)
RTE S340 40	Tucano Pressure Reducer 130 S	1/4" BSP	3,5 bar / 50 psi	1 N	170 l/m / 6 scfm	75 dB(A)
RTA S340 41	Tucano Pressure Reducer 130 S USA	1/4" NPT	2 bar / 30 psi	0,7 N	80 l/m / 2,83 scfm	60 dB(A)



RSE H3 1002

Pistola Standard riduttore di pressione con tubo di sicurezza

Standard blow gun pressure reducer with safety pipe

Pistola con tubetto piegato in acciaio inox, adatto ad ambienti difficili e condizioni estreme. La costruzione del tubetto garantisce resistenza a una notevole usura meccanica; mentre l'acciaio inox lo rende resistente alla corrosione e agli agenti chimici.

Blow gun with angled stainless steel nozzle, designed for professional industrial use. Nozzle construction guarantees resistance to wear; at the same time, stainless steel is resistant to corrosion and chemicals.

Scheda Tecnica / Technical data sheet

Pressione massima di utilizzo / Max. Pressure	6 Bar / 90 psi
Lunghezza tubo / Nozzle length	123 mm / 5"

Materiali / Materials

Ugello / Nozzle	Acciaio inox / Stainless steel
-----------------	---------------------------------------

✓ **EU 2003/10/CE** Max. 85 dB
OSHA 1910.95 (b) Max. 90 dB 8h

✓ **OSHA STD 1-13.1** Max. 2 bar in uscita se bloccata / 30 psi if the tip becomes blocked



Versione / Versions

Codice / Code	Descrizione / Description	Filettatura di connessione / Connection	Bar in uscita (a 6bar in ingresso) / Output pressure (with 6 bar / 90 psi inlet)	Forza di soffiaggio (a 6bar in ingresso) / Blowing force (with a 6bar - 90psi inlet)	Consumo d'aria (a 6bar in ingresso) / Air consumption (with a 6bar - 90psi inlet)	Livello sonoro (a 6bar in ingresso) / Sound level (with a 6bar - 90psi inlet)
RSE H3 1002	Standard Pressure Reducer L130 OSHA	1/4" BSP	3,5 bar / 50 psi	1 N	170 l/m / 6 scfm	81 dB(A)
RSA H3 1003	Standard Pressure Reducer L130 OSHA USA	1/4" NPT	2 bar / 30 psi	0,7 N	80 l/m / 2,83 scfm	70 dB(A)



RSE S310 02

Pistola Standard riduttore di pressione con ugello di sicurezza

Standard blow gun pressure reducer with safety nozzle

Dotata di un ugello in gomma a fessure che genera un getto ampio ed efficace. L'ugello è silenziato per una riduzione del rumore; la sua punta in gomma è stata sviluppata per le applicazioni sensibili in cui non si deve danneggiare la superficie soffiata.

Offers a vented rubber nozzle, which creates a wide and efficient flow. Nozzle is silenced for a low noise level. Its rubber tip is designed for delicate surfaces or parts.

Scheda Tecnica / Technical data sheet

Pressione massima di utilizzo / Max. Pressure	6 Bar / 90 psi
Lunghezza tubo / Nozzle length	123 mm / 5"

Materiali / Materials

Ugello / Nozzle	Acciaio inox / Stainless steel
-----------------	---------------------------------------

✓ **EU 2003/10/CE** Max. 85 dB
OSHA 1910.95 (b) Max. 90 dB 8h

✓ **OSHA STD 1-13.1** Max. 2 bar in uscita se bloccata / 30 psi if the tip becomes blocked



Versione / Versions

Codice / Code	Descrizione / Description	Filettatura di connessione / Connection	Bar in uscita (a 6bar in ingresso) / Output pressure (with 6 bar / 90 psi inlet)	Forza di soffiaggio (a 6bar in ingresso) / Blowing force (with a 6bar - 90psi inlet)	Consumo d'aria (a 6bar in ingresso) / Air consumption (with a 6bar - 90psi inlet)	Livello sonoro (a 6bar in ingresso) / Sound level (with a 6bar - 90psi inlet)
RSE S310 02	Standard Pressure Reducer 130 S	1/4" BSP	3,5 bar / 50 psi	1 N	170 l/m / 6 scfm	75 dB(A)
RSA S310 03	Standard Pressure Reducer 130 S USA	1/4" NPT	2 bar / 30 psi	0,7 N	80 l/m / 2,83 scfm	60 dB(A)



RME SL10 02

Pistola Mouse riduttore di pressione con ugello silenziato

Mouse blow gun pressure reducer with silenced nozzle

Con ugello di sicurezza particolarmente silenzioso. La punta in gomma morbida non rovina le superfici delicate. La pistola presenta un soffio ampio, utile in tutte le operazioni di pulizia e asciugatura.

With safety silenced nozzle, for a high noise reduction. Nozzle is designed for sensitive operations, like car cleaning or drying delicate parts; where it's important to preserve the surface. Nozzle offers a wide flow for cleaning surfaces, objects and machinery.

Scheda Tecnica / Technical data sheet

Pressione massima di utilizzo / Max. Pressure	6 Bar / 90 psi
Lunghezza tubo / Nozzle length	19 mm / 0,70"

Materiali / Materials

Ugello / Nozzle	Gomma / Rubber
-----------------	-----------------------

✓ **EU 2003/10/CE** Max. 85 dB
OSHA 1910.95 (b) Max. 90 dB 8h

✓ **OSHA STD 1-13.1** Max. 2 bar in uscita se bloccata / 30 psi if the tip becomes blocked



Versione / Versions

Codice / Code	Descrizione / Description	Filettatura di connessione / Connection	Bar in uscita (a 6bar in ingresso) / Output pressure (with 6 bar / 90 psi inlet)	Forza di soffiaggio (a 6bar in ingresso) / Blowing force (with a 6bar - 90psi inlet)	Consumo d'aria (a 6bar in ingresso) / Air consumption (with a 6bar - 90psi inlet)	Livello sonoro (a 6bar in ingresso) / Sound level (with a 6bar - 90psi inlet)
RME SL10 02	Mouse Pressure Reducer Sil	1/4" BSP	3,5 bar / 50 psi	0,9 N	170 l/m / 6 scfm	75 dB(A)
RMA SL10 07	Mouse Pressure Reducer Sil USA	1/4" NPT	2 bar / 30 psi	0,6 N	80 l/m / 2,83 scfm	60 dB(A)



RME H3 1002

Pistola Mouse riduttore di pressione con tubo di sicurezza

Mouse blow gun pressure reducer with safety pipe

Pistola con tubetto piegato in acciaio inox, adatto ad ambienti difficili e condizioni estreme. La costruzione del tubetto garantisce resistenza a una notevole usura meccanica; mentre l'acciaio inox lo rende resistente alla corrosione e agli agenti chimici.

Blow gun with angled stainless steel nozzle, designed for professional industrial use. Nozzle construction guarantees resistance to wear; at the same time, stainless steel is resistant to corrosion and chemicals.

Scheda Tecnica / Technical data sheet

Pressione massima di utilizzo / Max. Pressure	6 Bar / 90 psi
Lunghezza tubo / Nozzle length	123 mm / 5"

Materiali / Materials

Ugello / Nozzle	Acciaio inox / Stainless steel
-----------------	---------------------------------------

✓ **EU 2003/10/CE** Max. 85 dB
OSHA 1910.95 (b) Max. 90 dB 8h

✓ **OSHA STD 1-13.1** Max. 2 bar in uscita se bloccata / 30 psi if the tip becomes blocked



Versione / Versions

Codice / Code	Descrizione / Description	Filettatura di connessione / Connection	Bar in uscita (a 6bar in ingresso) / Output pressure (with 6 bar / 90 psi inlet)	Forza di soffiaggio (a 6bar in ingresso) / Blowing force (with a 6bar - 90psi inlet)	Consumo d'aria (a 6bar in ingresso) / Air consumption (with a 6bar - 90psi inlet)	Livello sonoro (a 6bar in ingresso) / Sound level (with a 6bar - 90psi inlet)
RME H3 1002	Mouse Pressure Reducer L130 OSHA	1/4" BSP	3,5 bar / 50 psi	1 N	170 l/m / 6 scfm	81 dB(A)
RMA H3 1007	Mouse Pressure Reducer L130 OSHA USA	1/4" NPT	2 bar / 30 psi	0,7 N	80 l/m / 2,83 scfm	70 dB(A)

Accessori da montare sulle nostre pistole gamma Airset

Accessories designed for Ampla Airset blow guns



PAR 5010 10

Schermo anti-schegge

Chip guarding shield

Schermo in plastica trasparente. Protegge da schegge o liquidi che possono raggiungere l'operatore durante il soffiaggio. E' possibile montarlo su tutte le pistole di soffiaggio dotate di tubetto in metallo.

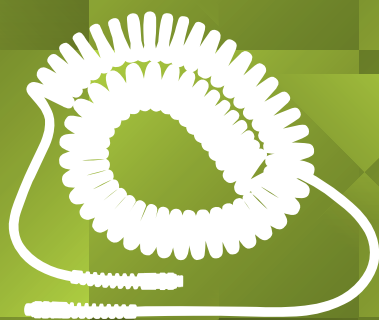
Shield made of transparent plastic. Prevents debris blowback. Easily attaches on our blow guns with metal nozzle.

Modelli compatibili / Compatible models

	TCN304040
Serie Tucano	TCN354040
<i>Tucano range</i>	TCN524040
	TCN10404
	STD301002
Serie Standard	STD351002
<i>Standard range</i>	STD521002
	STD101002
	ECO301000
Serie Eco	ECO351000
<i>Eco range</i>	ECO521000
	ECO100000
Serie Mouse / Mouse range	MSE301004
	RTE H3 4040
Serie Pressure Reducer	RSE H3 1002
<i>Pressure reducer range</i>	RME H3 1002



02



**TUBI E
SPIRALI**

AIR HOSES

Tubi e Spirali

I tubi per aria compressa vengono utilizzati per il collegamento di utensili pneumatici piccoli o grandi, collegamenti nell'industria pneumatica e per il passaggio di acqua e liquidi (come ad esempio i detergenti) in genere si tratta di una soluzione ottimale per gli impianti di aria compressa.

L'uso di raccordi e tubi di bassa qualità può portare a un netto aumento del consumo di energia e quindi anche maggiori costi.

Ampla propone tubi per aria compressa, spiralati e lineari, raccordati e con molla antipiega in plastica; facili da utilizzare grazie alla libertà di movimento tra raccordo e tubo. Si tratta di prodotti di alta qualità per una lunga durata.

Air hoses

Air hoses are used for Pneumatic tools (small or big) connection and also for Fluid passage (for example: detergent). It's the best solution for air compressed systems.

The use of low quality fittings and hoses can lead to a net increase of energy consumption and therefore also higher costs.

Ampla's air hoses are fitted with plastic spring guard: scratchproof. Easy to use thanks to the swiveling fittings. They are a durable and high quality products.



76 Spirali in poliuretano con raccordi /

Spiral hoses with fittings (PU)

78 Kit tubo a spirale, attacco rapido di sicurezza

e innesto / Spiral hose, safety quick coupling and plug kit

80 Tubi lineari con raccordi (PU) /

Air hoses with fittings (PU)

81 Kit tubo lineare, attacco rapido di sicurezza e innesto / Linear hose, safety quick coupling and plug kit

82 Supporto avvolgi tubo/

Hose holder

83 Spirali in poliuretano (PU) autoestinguente con raccordi / Flame resistant spiral hoses with fittings – polyurethane

Spirali in poliuretano (PU) con raccordi

Tubi spiralati in poliuretano 95 shore, completi di raccordi girevoli con molla antipiega e O-Ring frontale di tenuta. Questi tubi sono adatti a connettere utensili pneumatici e pistole di soffiaggio agli impianti d'aria compressa o compressori. Adatti anche per il passaggio di detersivi.

I tubi spiralati sono perfetti per gli utensili pneumatici usati a distanze variabili da un'uscita d'aria compressa. Si allungano facilmente e ritornano immediatamente quando rilasciati. Quando usati con utensili pneumatici, il loro principio elastico assicura che il tubo non tocchi per terra e stia lontano dall'operatore per una maggiore sicurezza e comfort.

Tutti i modelli sono dotati di raccordi girevoli che consentono la rotazione completa del tubo. Tutte le spirali hanno una molla di protezione in plastica che non graffia eventuali superfici a contatto e protegge il tubo da pieghe che potrebbero danneggiarlo.

Caratteristiche

- Realizzati in poliuretano 95 Shore
- Raccordi girevoli
- O-ring di tenuta sul raccordo: non c'è bisogno di mettere il teflon, pronti all'uso e senza perdite d'aria!
- Molla anti piega in plastica: niente graffi sulle superfici a contatto
- Disponibili in diverse lunghezze, diametri e colori

Scheda Tecnica / Technical data sheet

Temperatura di utilizzo / Working temperature	-10°C/+60°C / 14/140°F
Pressione massima in entrata / Max. Pressure	10 bar / 145 psi

Materiali / Materials

Tubo / Hose	Poliuretano / Polyurethane (PU)
Molla / Spring	Plastica / Plastic
Raccordi / Fittings	Ottone / Brass
O-Rings	NBR

Spiral hoses with fittings (PU)

Spirals made of polyurethane 95 shore, with swiveling fittings, fitted with plastic spring guard and O-Rings (no need for teflon). To connect pneumatic tools or blow guns to an air compressed system or compressor. Also suitable for fluids like detergents.

Spiral hoses are ideal for air tools used at varying distances from a fixed air outlet. They can be easily stretched and retracts immediately when released. When used with hand-held tools, its self-storage principle ensures that the hose is kept off the floor and out of the way of the operator.

All models have ball bearing swivels fitted to allow complete rotation. All spiral hoses, are fitted with plastic spring guard: scratchproof, especially on delicate surfaces.

Features

- Made of polyurethane 95 shore
- Swiveling fittings
- Fittings equipped with o-rings: no need to put teflon on fittings, ready to use with no air leaks!
- Fitted with plastic spring guard: scratchproof, especially on delicate surfaces
- Available in different diameter and length.
- Hoses can be customized with customers colour



Spirale in PU con protezione in plastica
Spiral hose PU with plastic spring guard



Alta visibilità / High visibility

Versione / Versions

Codice / Code	Descrizione / Description	Raccordi / Connection	ø Tubo / ø Hose	Lunghezza tubo / Hose length	Colore / Colour
TS0072050803	Tubo spirale / Spiral hose 5x8 - 3m	Maschio 1/4" / Male 1/4"	5x8 mm	3m / 10ft	Blu / Blue
TS0072050804	Tubo spirale / Spiral hose 5x8 - 4m	Maschio 1/4" / Male 1/4"	5x8 mm	4m / 13ft	Blu / Blue
TS0072050806	Tubo spirale / Spiral hose 5x8 - 6m	Maschio 1/4" / Male 1/4"	5x8 mm	6m / 19ft	Blu / Blue
TS0072050808	Tubo spirale / Spiral hose 5x8 - 8m	Maschio 1/4" / Male 1/4"	5x8 mm	8m / 29ft	Blu / Blue
TS0072651004	Tubo spirale / Spiral hose 6,5x10 - 4m	Maschio 1/4" / Male 1/4"	6,5x10 mm	4m / 13ft	Blu / Blue
TS0072651006	Tubo spirale / Spiral hose 6,5x10 - 6m	Maschio 1/4" / Male 1/4"	6,5x10 mm	6m / 19ft	Blu / Blue
TS0072651008	Tubo spirale / Spiral hose 6,5x10 - 8m	Maschio 1/4" / Male 1/4"	6,5x10 mm	8m / 29ft	Blu / Blue
TS0072081206	Tubo spirale / Spiral hose 8x12 - 6m	Maschio 1/4" / Male 1/4"	8x12 mm	6m / 19ft	Blu / Blue
TS0072081208	Tubo spirale / Spiral hose 8x12 - 8m	Maschio 1/4" / Male 1/4"	8x12 mm	8m / 29ft	Blu / Blue
TS0082081206	Tubo spirale / Spiral hose 8x12 - 6m	Maschio 3/8" / Male 3/8"	8x12 mm	6m / 19ft	Blu / Blue
TS0082081208	Tubo spirale / Spiral hose 8x12 - 8m	Maschio 3/8" / Male 3/8"	8x12 mm	8m / 29ft	Blu / Blue

Versione / Versions

Codice / Code	Descrizione / Description	Raccordi / Connection	ø Tubo / ø Hose	Lunghezza tubo / Hose length	Colore / Colour
TSG075050803	Tubo spirale / Spiral hose 5x8 - 3m	Maschio 1/4" / Male 1/4"	5x8 mm	3m / 10ft	Giallo / Yellow
TSG075050804	Tubo spirale / Spiral hose 5x8 - 4m	Maschio 1/4" / Male 1/4"	5x8 mm	4m / 13ft	Giallo / Yellow
TSG075050806	Tubo spirale / Spiral hose 5x8 - 6m	Maschio 1/4" / Male 1/4"	5x8 mm	6m / 19ft	Giallo / Yellow
TSG075050808	Tubo spirale / Spiral hose 5x8 - 8m	Maschio 1/4" / Male 1/4"	5x8 mm	8m / 29ft	Giallo / Yellow
TSG075651004	Tubo spirale / Spiral hose 6,5x10 - 4m	Maschio 1/4" / Male 1/4"	6,5x10 mm	4m / 13ft	Giallo / Yellow
TSG075651006	Tubo spirale / Spiral hose 6,5x10 - 6m	Maschio 1/4" / Male 1/4"	6,5x10 mm	6m / 19ft	Giallo / Yellow
TSG075651008	Tubo spirale / Spiral hose 6,5x10 - 8m	Maschio 1/4" / Male 1/4"	6,5x10 mm	8m / 29ft	Giallo / Yellow
TSN072081206	Tubo spirale / Spiral hose 8x12 - 6m	Maschio 1/4" / Male 1/4"	8x12 mm	6m / 19ft	Giallo / Yellow
TSG075081208	Tubo spirale / Spiral hose 8x12 - 8m	Maschio 1/4" / Male 1/4"	8x12 mm	8m / 29ft	Giallo / Yellow
TSG085081206	Tubo spirale / Spiral hose 8x12 - 6m	Maschio 3/8" / Male 3/8"	8x12 mm	6m / 19ft	Giallo / Yellow
TSG085081208	Tubo spirale / Spiral hose 8x12 - 8m	Maschio 3/8" / Male 3/8"	8x12 mm	8m / 29ft	Giallo / Yellow

Versione / Versions

Codice / Code	Descrizione / Description	Raccordi / Connection	ø Tubo / ø Hose	Lunghezza tubo / Hose length	Colore / Colour
TSN073050803	Tubo spirale / Spiral hose 5x8 - 3m	Maschio 1/4" / Male 1/4"	5x8 mm	3m / 10ft	Nero / Black
TSN073050804	Tubo spirale / Spiral hose 5x8 - 4m	Maschio 1/4" / Male 1/4"	5x8 mm	4m / 13ft	Nero / Black
TSN073050806	Tubo spirale / Spiral hose 5x8 - 6m	Maschio 1/4" / Male 1/4"	5x8 mm	6m / 19ft	Nero / Black
TSN073050808	Tubo spirale / Spiral hose 5x8 - 8m	Maschio 1/4" / Male 1/4"	5x8 mm	8m / 29ft	Nero / Black
TSN073651004	Tubo spirale / Spiral hose 6,5x10 - 4m	Maschio 1/4" / Male 1/4"	6,5x10 mm	4m / 13ft	Nero / Black
TSN073651006	Tubo spirale / Spiral hose 6,5x10 - 6m	Maschio 1/4" / Male 1/4"	6,5x10 mm	6m / 19ft	Nero / Black
TSN073651008	Tubo spirale / Spiral hose 6,5x10 - 8m	Maschio 1/4" / Male 1/4"	6,5x10 mm	8m / 29ft	Nero / Black
TSN073081206	Tubo spirale / Spiral hose 8x12 - 6m	Maschio 1/4" / Male 1/4"	8x12 mm	6m / 19ft	Nero / Black
TSN073081208	Tubo spirale / Spiral hose 8x12 - 8m	Maschio 1/4" / Male 1/4"	8x12 mm	8m / 29ft	Nero / Black
TSN083081206	Tubo spirale / Spiral hose 8x12 - 6m	Maschio 3/8" / Male 3/8"	8x12 mm	6m / 19ft	Nero / Black
TSN083081208	Tubo spirale / Spiral hose 8x12 - 8m	Maschio 3/8" / Male 3/8"	8x12 mm	8m / 29ft	Nero / Black

Kit tubo a spirale, attacco rapido di sicurezza e innesto

Kit pronto all'uso, senza bisogno di avvitare il tubo all'impianto o compressore. La connessione avviene tramite un innesto rapido. È costituito da un tubo spiralato in poliuretano 95 Shore assemblato con attacco rapido femmina AT 240 e innesto.

Caratteristiche

- Spirale realizzata in poliuretano 95 Shore; con molla anti piega in plastica: niente graffi sulle superfici a contatto
- Attacco rapido di sicurezza incluso. Per la connessione veloce di pistole di soffiaggio o altri utensili pneumatici. **Scopri di più a pagina 30.**
- 1 Innesto incluso, al finale del tubo, per connettersi all'impianto

Tubo a spirale disponibile in diverse lunghezze e diametri.
Possibilità di personalizzare il kit con i colori del cliente.

Spiral hose, safety quick coupling and plug kit

Ready-to-use kit, no need to screw the hose to the system or compressor. The connection is made via a quick connector. It consists of a 95 Shore polyurethane spiral hose assembled with an AT 240 quick coupling and plug.

Features

- Spiral made of 95 Shore polyurethane; with plastic anti-kink spring: no scratching of contact surfaces
- Safety quick coupling included. For quick connection of blowguns or other pneumatic tools. **Read more on page 30.**
- Plug included, at the end of the hose, to connect to the air system

Spiral hose available in different lengths and diameters.
Possibility to customise the kit with the customer's colours.

Scheda Tecnica / Technical data sheet

Temperatura di utilizzo / Working temperature	-10°C/+60°C / 14/140°F
Pressione massima in entrata / Max. Pressure	10 bar / 145 psi

Materiali tubo / Hose materials

Tubo / Hose	Poliuretano / Polyurethane (PU)
Molla / Spring	Plastica / Plastic
Raccordi / Fittings	Ottone / Brass
O-Rings	NBR

Materiali attacco rapido / Quick coupling materials

Filettatura / Thread	Ottone / Brass
Parti in metallo / Metal parts	Acciaio inox / Stainless steel
Corpo / Body	Tecnopolimero / Technopolymer
Guarnizioni / Seals	NBR



Kit tubo a spirale, attacco rapido di sicurezza e innesto

Spiral hose, safety quick coupling and plug kit



Alta visibilità / High visibility

Versione / Versions

Codice / Code	Descrizione / Description	Raccordi / Connection	ø Tubo / ø Hose	Lunghezza tubo / Hose length	Colore / Colour
KS0071050803	Kit PU 5x8-3m AT240 EU	Europeo / European DN 7, 4	5x8 mm	3m / 10ft	Blu / Blue
KS0071050804	Kit PU 5x8-4m AT240 EU	Europeo / European DN 7, 4	5x8 mm	4m / 13ft	Blu / Blue
KS0071050806	Kit PU 5x8-6m AT240 EU	Europeo / European DN 7, 4	5x8 mm	6m / 19ft	Blu / Blue
KS0071050808	Kit PU 5x8-8m AT240 EU	Europeo / European DN 7, 4	5x8 mm	8m / 29ft	Blu / Blue
KS0071651004	Kit PU 6,5x10-4m AT240 EU	Europeo / European DN 7, 4	6,5x10 mm	4m / 13ft	Blu / Blue
KS0071651006	Kit PU 6,5x10-6m AT240 EU	Europeo / European DN 7, 4	6,5x10 mm	6m / 19ft	Blu / Blue
KS0071651008	Kit PU 6,5x10-8m AT240 EU	Europeo / European DN 7, 4	6,5x10 mm	8m / 29ft	Blu / Blue
KS0071081206	Kit PU 8x12-6m AT240 EU	Europeo / European DN 7, 4	8x12 mm	6m / 19ft	Blu / Blue
KS0071081208	Kit PU 8x12-8m AT240 EU	Europeo / European DN 7, 4	8x12 mm	8m / 29ft	Blu / Blue

Versione / Versions

Codice / Code	Descrizione / Description	Raccordi / Connection	ø Tubo / ø Hose	Lunghezza tubo / Hose length	Colore / Colour
KSG071050803	Kit PU 5x8-3m AT240 EU	Europeo / European DN 7, 4	5x8 mm	3m / 10ft	Giallo / Yellow
KSG071050804	Kit PU 5x8-4m AT240 EU	Europeo / European DN 7, 4	5x8 mm	4m / 13ft	Giallo / Yellow
KSG071050806	Kit PU 5x8-6m AT240 EU	Europeo / European DN 7, 4	5x8 mm	6m / 19ft	Giallo / Yellow
KSG071050808	Kit PU 5x8-8m AT240 EU	Europeo / European DN 7, 4	5x8 mm	8m / 29ft	Giallo / Yellow
KSG071651004	Kit PU 6,5x10-4m AT240 EU	Europeo / European DN 7, 4	6,5x10 mm	4m / 13ft	Giallo / Yellow
KSG071651006	Kit PU 6,5x10-6m AT240 EU	Europeo / European DN 7, 4	6,5x10 mm	6m / 19ft	Giallo / Yellow
KSG071651008	Kit PU 6,5x10-8m AT240 EU	Europeo / European DN 7, 4	6,5x10 mm	8m / 29ft	Giallo / Yellow
KSG071081206	Kit PU 8x12-6m AT240 EU	Europeo / European DN 7, 4	8x12 mm	6m / 19ft	Giallo / Yellow
KSG071081208	Kit PU 8x12-8m AT240 EU	Europeo / European DN 7, 4	8x12 mm	8m / 29ft	Giallo / Yellow

Versione / Versions

Codice / Code	Descrizione / Description	Raccordi / Connection	ø Tubo / ø Hose	Lunghezza tubo / Hose length	Colore / Colour
KSN071050803	Kit PU 5x8-3m AT240 EU	Europeo / European DN 7, 4	5x8 mm	3m / 10ft	Nero / Black
KSN071050804	Kit PU 5x8-4m AT240 EU	Europeo / European DN 7, 4	5x8 mm	4m / 13ft	Nero / Black
KSN071050806	Kit PU 5x8-6m AT240 EU	Europeo / European DN 7, 4	5x8 mm	6m / 19ft	Nero / Black
KSN071050808	Kit PU 5x8-8m AT240 EU	Europeo / European DN 7, 4	5x8 mm	8m / 29ft	Nero / Black
KSN071651004	Kit PU 6,5x10-4m AT240 EU	Europeo / European DN 7, 4	6,5x10 mm	4m / 13ft	Nero / Black
KSN071651006	Kit PU 6,5x10-6m AT240 EU	Europeo / European DN 7, 4	6,5x10 mm	6m / 19ft	Nero / Black
KSN071651008	Kit PU 6,5x10-8m AT240 EU	Europeo / European DN 7, 4	6,5x10 mm	8m / 29ft	Nero / Black
KSN071081206	Kit PU 8x12-6m AT240 EU	Europeo / European DN 7, 4	8x12 mm	6m / 19ft	Nero / Black
KSN071081208	Kit PU 8x12-8m AT240 EU	Europeo / European DN 7, 4	8x12 mm	8m / 29ft	Nero / Black

Tubi lineari in poliuretano (PU) retinato

Tubi lineari in poliuretano, resistenti 16 bar, completi di raccordi girevoli con molla antipiega e O-Ring frontale di tenuta. Questi tubi sono adatti a connettere utensili pneumatici e pistole di soffiaggio agli impianti d'aria compressa o compressori. Adatti per il passaggio di detersivi e acqua.

Caratteristiche

- Realizzati in poliuretano rinforzato
- Resistenti fino a 16 bar
- Resistenti a UV, oli e abrasioni
- Resistenti alle pieghe: non si attorcigliano e sono sempre flessibili
- Rinforzati: inserzione di filamenti sintetici ad alta resistenza
- Adatti a condizioni di lavoro difficili
- Raccordi girevoli
- O-ring di tenuta sul raccordo: non c'è bisogno di mettere il teflon, pronti all'uso e senza perdite d'aria!
- Molla anti piega in plastica: niente graffi sulle superfici a contatto
- Disponibili in diverse lunghezze e diametri

Air hoses with fittings – braided polyurethane

Hoses made of polyurethane, with swiveling fittings, Fitted with plastic spring guard and o-rings (no need for teflon). to connect pneumatic tools or blow guns to an air compressed system or compressor. also suitable for fluids like detergents, water.

Features

- Made of enforced polyurethane
- 16 bar resistant
- UV, oil and abrasion resistant
- Kink resistant, lays flat and always flexible
- Enforced: high strength synthetic textile yarn
- Suitable for hard working conditions
- Swiveling fittings
- Fittings equipped with o-rings: no need to put teflon on fittings, ready to use with no air leaks!
- Fitted with plastic spring guard: scratchproof, especially on delicate surfaces
- Available in different diameter and length



Scheda Tecnica / Technical data sheet

Temperatura di utilizzo / Working temperature	-10°C/+60°C / 14/140°F
Pressione massima in entrata / Max. Pressure	16 bar / 232 psi

Materiali / Materials

Tubo / Hose	Poliuretano retinato / Braided polyurethane (PU)
Molla / Spring	Plastica / Plastic
Raccordi / Fittings	Ottone / Brass
O-Rings	NBR

Versione / Versions

Codice / Code	Descrizione / Description	Raccordi / Connection	ø Tubo / ø Hose	Lunghezza tubo / Hose length	Colore / Colour
TL0272061010	Tubo lineare PU retinato / PU Retin linear hose 6x10 - 10m	Maschio 1/4" / Male 1/4"	6x10 mm	10m / 15ft	Blu / Blue
TL0272061015	Tubo lineare PU retinato / PU Retin linear hose 6x10 - 15m	Maschio 1/4" / Male 1/4"	6x10 mm	15m / 19ft	Blu / Blue
TL0272061020	Tubo lineare PU retinato / PU Retin linear hose 6x10 - 20m	Maschio 1/4" / Male 1/4"	6x10 mm	20m / 30ft	Blu / Blue
TL0272081210	Tubo lineare PU retinato / PU Retin linear hose 8x12 - 10m	Maschio 1/4" / Male 1/4"	8x12 mm	10m / 39ft	Blu / Blue
TL0272081215	Tubo lineare PU retinato / PU Retin linear hose 8x12 - 15m	Maschio 1/4" / Male 1/4"	8x12 mm	15m / 19ft	Blu / Blue
TL0272081220	Tubo lineare PU retinato / PU Retin linear hose 8x12 - 20m	Maschio 1/4" / Male 1/4"	8x12 mm	20m / 30ft	Blu / Blue

Kit tubo lineare, attacco rapido di sicurezza e innesto

Kit pronto all'uso, senza bisogno di avvitare il tubo all'impianto o compressore. La connessione avviene tramite un innesto rapido. È costituito da un tubo lineare retinato in poliuretano, assemblato con attacco rapido AT 240 e innesto.

Caratteristiche

- Tubo lineare retinato; con molla anti piega in plastica: niente graffi sulle superfici a contatto. Il tubo è realizzato in poliuretano rinforzato, resistente alle pieghe e schiacciate: non si attorciglia ed è sempre flessibile
- Attacco rapido di sicurezza incluso. Per la connessione veloce di pistole di soffiaggio o altri utensili pneumatici. **Scopri di più a pagina 30.**
- Un innesto incluso, al finale del tubo, per connettersi all'impianto

Tubo a spirale disponibile in diverse lunghezze e diametri.
Possibilità di personalizzare il kit con i colori del cliente.



Linear hose, safety quick coupling and plug kit

Ready-to-use kit, no need to screw the hose to the system or compressor. The connection is made via a quick connector. Consists of a polyurethane braided linear hose, assembled with an AT 240 quick coupling and plug.

Features

- Linear braided hose; with plastic anti-kink spring: no scratches on contact surfaces. The hose is made of reinforced polyurethane, resistant to bending and crushing: does not kink and is always flexible
- Safety quick coupling included. For quick connection of blow guns or other pneumatic tools. **Read more at page 30.**
- Plug is included at the end of the hose to connect to the air system

Spiral hose available in different lengths and diameters.

Possibility to customise the kit with the customer's colours.

Scheda Tecnica / Technical data sheet

Temperatura di utilizzo / Working temperature	-10°C/+60°C / 14/140°F
Pressione massima in entrata / Max. Pressure	12 bar / 174 psi

Materiali tubo / Hose materials

Tubo / Hose	Poliuretano retinato / Braided polyurethane (PU)
Molla / Spring	Plastica / Plastic
Raccordi / Fittings	Ottone / Brass
O-Rings	NBR

Materiali attacco rapido / Quick coupling materials

Filettatura / Thread	Ottone / Brass
Parti in metallo / Metal parts	Acciaio inox / Stainless steel
Corpo / Body	Tecnopolimero / Technopolymer
Guarnizioni / Seals	NBR

Versione / Versions

Codice / Code	Descrizione / Description	Raccordi / Connection	Ø Tubo / ø Hose	Lunghezza tubo / Hose length	Colore / Colour
KL0271061010	Kit PU Retin 6x10-10m AT240 EU	Europeo / European DN 7, 4	6x10 mm	10m / 15ft	Blu / Blue
KL0271061015	Kit PU Retin 6x10-15m AT240 EU	Europeo / European DN 7, 4	6x10 mm	15m / 19ft	Blu / Blue
KL0271061020	Kit PU Retin 6x10-20m AT240 EU	Europeo / European DN 7, 4	6x10 mm	20m / 30ft	Blu / Blue
KL0271081210	Kit PU Retin 8x12-10m AT240 EU	Europeo / European DN 7, 4	8x12 mm	10m / 39ft	Blu / Blue
KL0271081215	Kit PU Retin 8x12-15m AT240 EU	Europeo / European DN 7, 4	8x12 mm	15m / 19ft	Blu / Blue
KL0271081220	Kit PU Retin 8x12-20m AT240 EU	Europeo / European DN 7, 4	8x12 mm	20m / 30ft	Blu / Blue

Supporto avvolgi tubo / Hose holder**STL 6010 50**
Supporto avvolgi tubo
Hose holder

- Supporto fissaggio a muro
 - Può ospitare fino a 20m di tubo
 - Alloggiamento per pistola di soffiaggio incluso
- *Wall mounted*
 - *Can store up to 20m of hose*
 - *Blow gun holder included*

Scheda Tecnica / Technical data sheet

Dimensioni / Dimension

(l x p x h) 50x100x200 mm / 2x8x4 in (l x d x h)**Materiali / Materials**

Supporto / Holder

Acciaio inox / Stainless steel

Spirali in poliuretano (PU) autoestinguente con raccordi

Tubi spiralati in poliuretano autoestinguente V0 95 shore, completi di raccordi girevoli con molla antipiega e O-ring frontale di tenuta. Tubi a spirale resistenti a particelle incandescenti, bruciature e scorie negli ambienti di saldatura o in luoghi dove vengono utilizzati attrezzi per il taglio.

Caratteristiche

- Molla antipiega e tubo realizzati in materiale VO autoestinguente, secondo UL94
- Elevata resistenza all'abrasione.
- Resistente alle scintille
- Resistente al trascinamento.
- O-ring di tenuta sul raccordo: non c'è bisogno di mettere il teflon, pronti all'uso e senza perdite d'aria!
- Molla anti piega in plastica: niente graffi sulle superfici a contatto

Disponibili in diverse lunghezze e diametri

Spirali in poliuretano (PU) autoestinguente Flame resistant spiral hose – polyurethane



Flame resistant spiral hoses with fittings – polyurethane

Spirals made of flame retardant polyurethane 95 shore, with swiveling fittings, fitted with plastic spring guard and o-rings (no need for teflon). Spiral hoses resistant to incandescent particles, burns and slags in welding environments or in places where cutting tools are used.

Caratteristiche

- Anti-kink spring and hose made of self-extinguishing VO material, according to UL94
- High abrasion resistance
- Spark resistant
- Drag resistant
- Fittings equipped with o-rings: no need to put teflon on fittings, ready to use with no air leaks!
- Fitted with plastic spring guard: scratchproof, especially on delicate surfaces

Available in different diameter and length

Scheda Tecnica / Technical data sheet

Temperatura di utilizzo / Working temperature	-10°C/+60°C / 14/140°F
Pressione massima in entrata / Max. Pressure	10 bar / 145 psi

Materiali / Materials

Tubo / Hose	Tubo Poliuretano (PU) ritardante di fiamma V0 / Polyurethane (PU) flame retardant V0
Molla / Spring	Plastica ritardante di fiamma V0 / Plastic flame retardant V0
Raccordi / Fittings	Ottone / Brass
O-Rings	NBR

Versione / Versions

Codice / Code	Descrizione / Description	Raccordi / Connection	Ø Tubo / o Hose	Lunghezza tubo / Hose length	Colore / Colour
TSN363050804	PU Spiral hose flame retardant V0 5x8 - 4 m	Maschio 1/4" / Male 1/4"	5x8 mm	4m / 13ft	Nero opaco / Matte black
TSN363050806	PU Spiral hose flame retardant V0 5x8 - 6 m	Maschio 1/4" / Male 1/4"	5x8 mm	6m / 19ft	Nero opaco / Matte black
TSN363050808	PU Spiral hose flame retardant V0 5x8 - 8 m	Maschio 1/4" / Male 1/4"	5x8 mm	8m / 29ft	Nero opaco / Matte black
TSN363651004	PU Spiral hose flame retardant V0 6,5 x10 - 4 m	Maschio 1/4" / Male 1/4"	6,5x10 mm	4m / 13ft	Nero opaco / Matte black
TSN363651006	PU Spiral hose flame retardant V0 6,5 x10 - 6 m	Maschio 1/4" / Male 1/4"	6,5x10 mm	6m / 19ft	Nero opaco / Matte black
TSN363651008	PU Spiral hose flame retardant V0 6,5 x10 - 8 m	Maschio 1/4" / Male 1/4"	6,5x10 mm	8m / 29ft	Nero opaco / Matte black
TSN363081206	PU Spiral hose flame retardant V0 8 x12 - 6 m	Maschio 1/4" / Male 1/4"	8x12 mm	6m / 19ft	Nero opaco / Matte black
TSN363081208	PU Spiral hose flame retardant V0 8 x12 - 8 m	Maschio 1/4" / Male 1/4"	8x12 mm	8m / 29ft	Nero opaco / Matte black
TSN393081206	PU Spiral hose flame retardant V0 8 x12 - 6 m	Maschio 3/8" / Male 3/8"	8x12 mm	6m / 19ft	Nero opaco / Matte black
TSN393081208	PU Spiral hose flame retardant V0 8 x12 - 8 m	Maschio 3/8" / Male 3/8"	8x12 mm	8m / 29ft	Nero opaco / Matte black

03



**POMPE DI
TRAVASO**

***TRANSFER
PUMPS***

POMPE DI TRAVASO

Pompe elettriche e manuali. Le nostre pompe sono adatte al trasferimento di fluidi e progettate specificamente per operazioni da fusto. Ideali per le complesse esigenze dei più differenti settori, leggere, facili da utilizzare e costruite con materiali di elevata qualità. Tutte le pompe sono disponibili in un kit completo e pronto all'uso.

Le pompe di travaso da fusto vengono utilizzate nell'industria per moltissime operazioni come:

- Travaso olio esausto
- Rifornamento taniche
- Rifornamento AdBlue®
- Travaso Liquido lavavetri
- Rifornamento olio motore
- Travaso olio nuovo
- Travaso lubrificante per macchinari
- Rifornamento di carburante

Ampla propone una vasta gamma di pompe di travaso utilizzate per il pompaggio di liquidi. Si tratta di strumenti professionali, a lunga durata, di alta qualità, adatti per travasare liquidi e applicabili a diversi settori come l'agricoltura, l'automotive, l'edilizia, industria e nautica.

POMPE DI TRAVASO

Electrical and manual pumps. Ampla's Carbuset pumps are designed for drum application. Suitable for different industries and fluids. Light weight, easy handling and made of high quality materials. All pumps are available in a complete kit, ready to use!

Transfer pumps are common in industry, for many professional operations:

- Waste oil transfer
- Tanks refill
- AdBlue®/DEF refuel
- Windscreen fluid transfer
- Motor oil refuel
- New oil transfer
- Diesel refuel
- Lubrication

Ampla provides a huge range of transfer pumps. Professional tools with high quality and long-life materials. Suitable for fluid transferring in different industry areas, such as, agriculture, automotive, building industries, garages, repair shops.

86 Pompa elettrica con antisifone AP40 L /
AP40 L Electric pump with anti siphon valve

88 AP 40DB per travaso di ADBLUE® /
AP 40DB for ADBLUE®/DEF

90 Contaltri digitale AL 100 /
AL 100 digital meter

92 Pompa elettrica AP 30L / *AP 30L Electric pump*

94 Pompa volumetrica AP 15 /
AP 15 Volumetric hand pump

95 Pompa manuale a membrana AP 25 M /
AP 25 M Membrane hand pump

98 Pompa manuale per alimenti AP 25 F /
AP 25 F Membrane hand pump for alimentary fluids

100 Pompa manuale a pistone AP 50 /
AP 50 Lever ction barrel pump

Pompa elettrica con antisifone AP 40L *AP 40L electric pump with anti siphon valve*

La pompa centrifuga AP 40L è adatta ad ogni tipo di travaso da fusto o da serbatoio. Infatti, è indicata per il travaso di diversi fluidi come: acqua, antigelo, gasolio, olio. **Disponibile anche per il travaso di ADBLUE®.** Le dimensioni e il peso, appena 4 kg, permettono di utilizzare la pompa in diverse applicazioni come agricoltura, automotive, edilizia, industria. Per un travaso semplice, comodo e sicuro.

Sistema antisifone

Questo sistema previene lo svuotamento accidentale del fusto o del serbatoio.

Travaso sicuro

La pompa presenta un motore a doppio isolamento che rendono la pompa solida e robusta. Questo motore consente il travaso di acqua ed emulsioni in completa sicurezza. **Dispone della protezione IPX4 e marcatura CE.**

Tutte le parti in metallo sono realizzate in acciaio inox, per una maggiore durabilità e resistenza alla corrosione. AP 40L è stata progettata per rispondere alle esigenze di un travaso comodo, pratico e sicuro

Kit completo e pronto all'uso

Viene fornita in un kit completo pronto all'uso. Composto da:

- Tubo d'aspirazione telescopico (adattabile da 330 a 970 mm di altezza)
- Tubo di mandata 2,5 m
- Pistola erogatrice manuale
- Filtro di fondo in aspirazione per garantire un liquido libero da impurità
- Cavo di alimentazione di 2 metri con spina

Caratteristiche

- La pompa presenta un attacco da fusto integrato da 2" BSP.
- La pompa si installa e si rimuove facilmente grazie a un sistema di attacco rapido.
- La pompa è orientabile in 10 diverse posizioni.
- Dispone di una maniglia di trasporto con avvolgicavo
- Dispone di un alloggiamento per riporre la pistola erogatrice dopo l'utilizzo

Disponibile con contaltri AI 100
Available with AI 100 digital meter



AP 40L is a centrifugal pump. Suitable for barrel or tank transfer. Can transfer different liquids such as water, anti-freeze, diesel, motor oil. Model available also for ADBLUE®/DEF transferring. The small size and weight, just 4 kg, allow to use the AP 40L pump in different application like agriculture, automotive, construction company and industry. For an easy, comfortable, and safe fluid transferring.

Anti-siphon system

AP 40L adopts a valve which is designed to prevent siphoning of liquid from an aboveground drum to the delivery hose installed at a lower level.

Safe

AP 40L pump offers a motor with double insulated body, this makes the pump robust and durable. Moreover, double insulation allows water and emulsion transferring in complete safety. AP 40L pump has IPX4 (protection against splashing water) and CE marking.

Metal parts are made of stainless steel, for an improved durability and corrosion resistance.

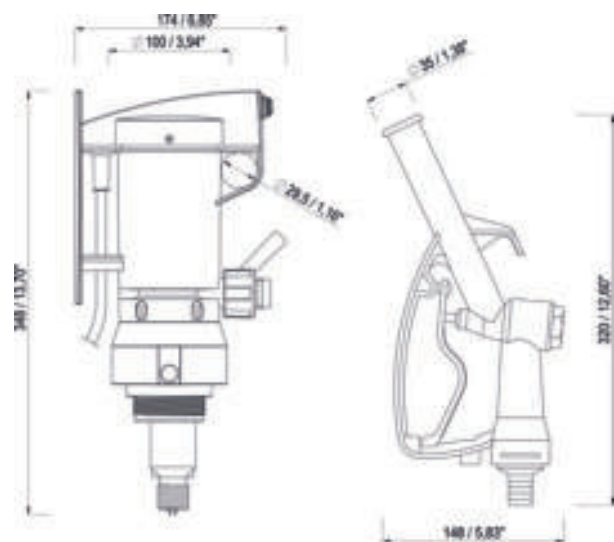
Complete kit

AP 40L pump comes in a complete kit: ready to use! Kit is composed of:

- Telescopic suction tube with filter (adjustable from 330 to 970 mm high/13 to 38")
- 2,5 m (8 ft) Delivery hose
- Manual dispensing nozzle
- 2 meters power cables with Shuko plug 230 VAC

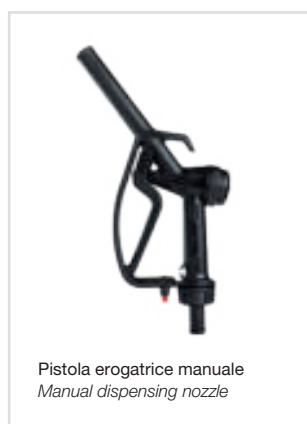
Features

- Pump offers a 2" BSP connection
- Can be easily installed or removed thanks to a quick coupling system
- Pump can be rotated in 10 different positions
- Side handle works as a cable storage
- Nozzle hanger: keeps hose within reach and off the floor



AP 40L per travaso di acqua, antigelo, gasolio, olio

AP 40L for water, anti-freeze, diesel, motor oil



Scheda Tecnica / Technical data sheet

Codice / Code	Voltaggio / Voltage	Frequenza / Frequency	Tipo di corrente / Current type	Potenza assorbita / Absorbed power	Assorbimento / Absorption	Classe di iso. elettrico / Insulation category	Portata / Flow rate	Prevalenza / Discharge head	Rumorosità / Sound level	Temperatura di utilizzo / Operating temperature
APL 40L	230 V	50-60 Hz	AC	224 W	0,97 A	II	35-40 l/m / 10,5 gpm	1 m / 3ft	70 dB	-10°C a +40°C / 14 °F to 104 °F
APL 40L3	110 V	60 Hz	AC	320 W	2,9 A	II	35-40 l/m / 10,5 gpm	1 m / 3ft	70 dB	-10°C a +40°C / 14 °F to 104 °F
APL 40L2	24 V	-	DC	135 W	5,6 A	III	30-35 l/m / 9,5 gpm	1 m / 3ft	70 dB	-10°C a +40°C / 14 °F to 104 °F
APL 40L1	12 V	-	DC	110 W	9,2 A	III	30-35 l/m / 9,5 gpm	1 m / 3ft	70 dB	-10°C a +40°C / 14 °F to 104 °F

Materiali / Materials

Codice / Code	Pompa / Pump	Pistola erogatrice / Dispensing nozzle	Tubo telescopico d'aspirazione / Telescopic suction tube	Tubo di mandata / Delivery hose	Parti in metallo / Metal parts
APL 40L	Acetalica / Acetal	Acetalica / Acetal	Polipropilene / Polypropylene	Gomma / Rubber	Acciaio Inox / Stainless steel
APL 40L3	Acetalica / Acetal	Acetalica / Acetal	Polipropilene / Polypropylene	Gomma / Rubber	Acciaio Inox / Stainless steel
APL 40L2	Acetalica / Acetal	Acetalica / Acetal	Polipropilene / Polypropylene	Gomma / Rubber	Acciaio Inox / Stainless steel
APL 40L1	Acetalica / Acetal	Acetalica / Acetal	Polipropilene / Polypropylene	Gomma / Rubber	Acciaio Inox / Stainless steel

Versione / Versions

Codice / Code	Descrizione / Description	Codice / Code	Descrizione / Description
APL 40L	Pompa 230 V / Pump 230 V	APL40L50	Pompa 230 V + Contaltri / Pump 230 V + Digital meter
APL 40L3	Pompa 110 V / Pump 110 V	APL40L350	Pompa 110 V + Contaltri / Pump 110 V + Digital meter
APL 40L2	Pompa 24 V / Pump 24 V	APL40L250	Pompa 24 V + Contaltri / Pump 24 V + Digital meter
APL 40L1	Pompa 12 V / Pump 12 V	APL40L150	Pompa 12 V + Contaltri / Pump 12 V + Digital meter

AP 40DB per travaso di ADBLUE®

AP 40DB for ADBLUE®/DEF



La pompa è realizzata con materiali compatibili con AdBlue®/DEF. Soddisfa lo standard ISO 22241. Un prodotto di qualità, durevole, senza perdite o rotture. Può aiutare a prevenire la contaminazione di AdBlue®.

Pump is made with AdBlue®/DEF compatible materials. Meets the ISO 22241 standard. A quality product, durable, with no leaks or breaks. Can help prevent AdBlue®/DEF contamination.



Pistola erogatrice manuale
Manual dispensing nozzle



Tubo d'aspirazione telescopico
Telescopic suction tube with filter

Scheda Tecnica / Technical data sheet

Codice / Code	Voltaggio / Voltage	Frequenza / Frequency	Tipo di corrente / Current type	Potenza assorbita / Absorbed power	Assorbimento / Absorption	Classe di iso. elettrico / Insulation category	Portata / Flow rate	Prevalenza / Discharge head	Rumorosità / Sound level	Temperatura di utilizzo / Operating temperature
APL 40DB	230 V	50-60 Hz	AC	224 W	0,97 A	II	35-40 l/m / 10,5 gpm	1 m / 3ft	70 dB	-10°C a +40°C / 14 °F to 104 °F
APL 40DB3	110 V	60 Hz	AC	320 W	2,9 A	II	35-40 l/m / 10,5 gpm	1 m / 3ft	70 dB	-10°C a +40°C / 14 °F to 104 °F
APL 40DB2	24 V	-	DC	135 W	5,6 A	III	30-35 l/m / 9,5 gpm	1 m / 3ft	70 dB	-10°C a +40°C / 14 °F to 104 °F
APL 40DB1	12 V	-	DC	110 W	9,2 A	III	30-35 l/m / 9,5 gpm	1 m / 3ft	70 dB	-10°C a +40°C / 14 °F to 104 °F

Materiali / Materials

Codice / Code	Pompa / Pump	Pistola erogatrice / Dispensing nozzle	Tubo telescopico d'aspirazione / Telescopic suction tube	Tubo di mandata / Delivery hose	Parti in metallo / Metal parts
APL 40DB	Polipropilene / Polypropylene	Polipropilene / Polypropylene	Polipropilene / Polypropylene	Gomma / Rubber	Acciaio Inox / Stainless steel
APL 40L3	Polipropilene / Polypropylene	Polipropilene / Polypropylene	Polipropilene / Polypropylene	Gomma / Rubber	Acciaio Inox / Stainless steel
APL 40L2	Polipropilene / Polypropylene	Polipropilene / Polypropylene	Polipropilene / Polypropylene	Gomma / Rubber	Acciaio Inox / Stainless steel
APL 40L1	Polipropilene / Polypropylene	Polipropilene / Polypropylene	Polipropilene / Polypropylene	Gomma / Rubber	Acciaio Inox / Stainless steel

Versione / Versions

Codice / Code	Descrizione / Description	Codice / Code	Descrizione / Description
APL 40DB	Pompa AP 40L AdBlue® 230v / Pump AP 40DB AdBlue® 230v	APL 40DB50	Pompa AP 40L AdBlue® 230v + Contaltri AL 100 / Pump AP 40DB AdBlue® 230v + Flow meter AL 100
APL 40DB3	Pompa AP 40L AdBlue® 110v / Pump AP 40L AdBlue® 110v	APL 40DB350	Pompa AP 40L AdBlue® 110v + Contaltri AL 100 / Pump AP 40L AdBlue® 110v + Flow meter AL 100
APL 40DB2	Pompa AP 40L AdBlue® 24v / Pump AP 40L AdBlue® 24v	AP 40DB250	Pompa AP 40L AdBlue® 24v + Contaltri AL 100 / Pump AP 40L AdBlue® 24v + Flow meter AL 100
APL 40DB1	Pompa AP 40L AdBlue® 12v / Pump AP 40L AdBlue® 12v	AP 40DB150	Pompa AP 40L AdBlue® 12v + Contaltri AL 100 / Pump AP 40L AdBlue® 12v + Flow meter AL 100

AP 40L per travaso di acqua, antigelo, gasolio, olio
AP 40L for water, anti-freeze, diesel, motor oil



AP 40DB per travaso di ADBLUE®
AP 40DB for ADBLUE®/DEF



Contaltri digitale AL 100

Contaltri digitale per la misurazione di acqua, gasolio e AdBlue®. AL 100 è un contaltri digitale a turbina adatto alla visualizzazione del flusso di liquidi a bassa viscosità. Installabile su una pompa, impianto, linea o all'estremità del tubo di mandata.

Ad esempio: prima della pistola erogatrice di una stazione di rifornimento. Il corpo realizzato in tecnopolimero resistente e rivestito in gomma, rendono il contaltri AL 100 adatto a qualsiasi condizione di lavoro. L'elettronica è sigillata per evitare che liquidi o sporcizie compromettano il funzionamento del contaltri.

Caratteristiche

- Connessione M/M 1" BSP
- Portata fino a 100 l/m
- Display orientabile: è possibile girarlo ogni 90°
- Resistente agli urti: il corpo rivestito in gomma protegge la meccanica e il display
- Alimentato da 2 batterie AAA 1,5 V
- Pratico e sicuro: la sostituzione delle batterie avviene senza accedere alla scheda elettronica
- Adattatore F/F 1" incluso

Scheda Tecnica / Technical data sheet

Connessione / Connection	M/M 1" BSP / 0.30 lbs
Temperatura di utilizzo / Working temperature	-10° + 40° / 14/158 °F
Temperatura liquidi / Liquid temperature	-10° + 35° / 0.30 lbs
Portata minima / Min flow rate	15 l/m / 14/158 °F
Portata massima / Max flow rate	100 l/m / 0.30 lbs
Pressione massima / Max pressure	20 bar / 14/158 °F
Dimensione / Dimension	118x59x82 mm / 0.30 lbs
Alimentazione / Power supply	2x 1,5 V AAA / 14/158 °F

AL 100 digital meter

AL 100 it's a digital meter for water, diesel and AdBlue® measuring. AL 100 is a digital turbine meter for displaying the flow of low viscosity liquids. It can be installed on a pump, system, line or at the end of the delivery hose. For example: before the dispensing gun of a re-fuel station. Thanks to its body, made of technopolymer and gum covered, AL 100 it's suitable for any kind of working environment. Electronics are sealed to prevent malfunctioning caused by dust or liquid infiltration.

Caratteristiche

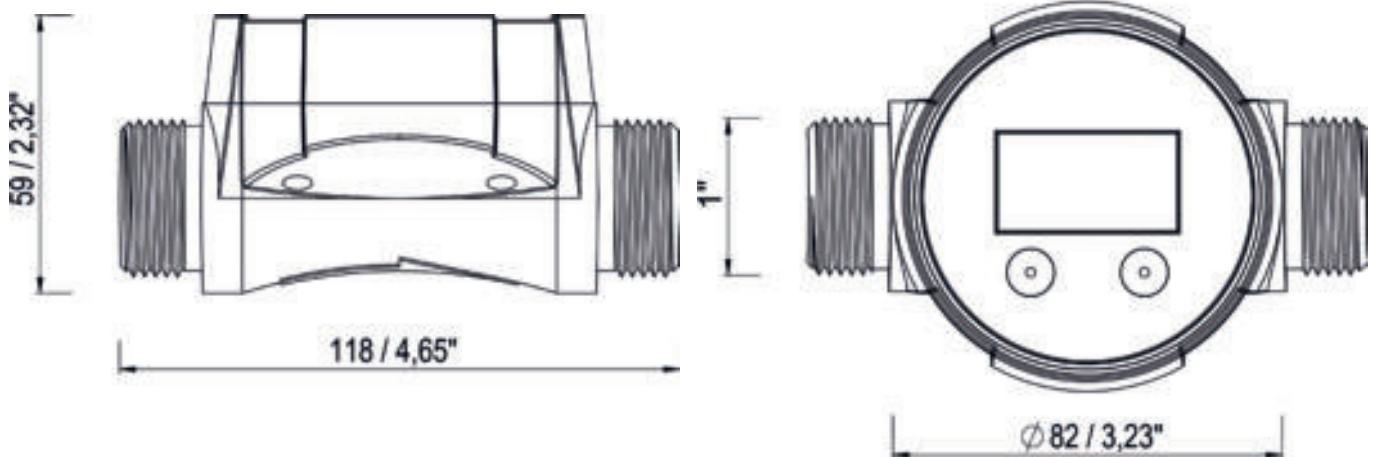
- Connection M/M 1" BSP
- Flowrate up to 100 l/m
- Swivel screen: 4 positions
- Crush resistant: the gum covered body protects both mechanics and electronics
- Powered from 2 batteries AAA 1,5 V
- Handy and safe: batteries change it's made without access to the electronics
- Adapter F/F 1" included

Materiali / Materials

Corpo / Body	Tecnopolimero / Technopolymer
Turbina / Turbine	Tecnopolimero / Technopolymer

Versione / Versions

Codice / Code	Liquido / Liquid
ALD10010	Acqua, gasolio / Water, diesel
ALD10010DB	AdBlue®/DEF





Funzioni

- Funzione lavoro: mostra contemporaneamente parziale e totale resettabili, a 5 cifre, da 0,1 a 99.999
- Totale erogato azzerabile a 9 cifre da 1 a 999.999.999
- Totale generale, non azzerabile a 9 cifre da 1 a 999.999.999
- Visualizzazione portata istantanea, fino al 100 l/m
- Unità di misura visualizzabili: Litri (l), Galloni (G), Quarti (qt) e Pinte (pt)
- Calibrazione: per una maggiore precisione di misura
- Avviso batteria scarica

Disponibile in due versioni: una per la misurazione di Acqua e Diesel e una per AdBlue®.

Funzioni

- *Work function: shows together Partial and Total, 5 digits, from 0,1 to 99.999 resettable*
- *Total, resettable, 9 digits, from 0,1 to 999.999.999*
- *Total, non-resettable, 9 digits, from 0,1 to 999.999.999*
- *Flow rate, up to 100 l/m*
- *Units available: Liters (l), Gallons (G), Quarts (qt) e Pints (pt)*
- *Calibration: to ensure maximum precision*
- *Low battery warning*

Available in two models: one for water and diesel measuring; one for AdBlue®/DEF measuring.

Pompa elettrica AP 30L

La pompa centrifuga AP 30L è adatta ad ogni tipo di travaso da fusto o da serbatoio. Infatti, è indicata per il travaso di diversi fluidi come: acqua, antigelo, gasolio, olio. Le dimensioni e il peso, appena 4 kg, permettono di utilizzare la pompa in diverse applicazioni come agricoltura, automotive, edilizia, industria. Per un travaso semplice, comodo e sicuro.

Travaso sicuro

La pompa presenta un motore a doppio isolamento che rendono la pompa solida e robusta. Questo motore consente il travaso di acqua ed emulsioni in completa sicurezza. Dispone della protezione IPX4 (contro gli schizzi d'acqua) e marcatura CE.

Tutte le parti in metallo sono realizzate in acciaio inox, per una maggiore durabilità e resistenza alla corrosione. AP 30L è stata progettata per rispondere alle esigenze di un travaso comodo, pratico e sicuro.

Kit completo e pronto all'uso

Viene fornita in un kit completo pronto all'uso. Composto da:

- Tubo d'aspirazione 1,5 metri
- Tubo di mandata 2,5 metri
- Pistola erogatrice dotata di pompa volumetrica
- Filtro di fondo in aspirazione per garantire un liquido libero da impurità
- Cavo di alimentazione di 2 metri con spina

La pompa presenta un attacco da fusto integrato da 2" BSP e M 64x4.

AP 30L electric pump

AP 30L is a centrifugal pump. Suitable for barrel or tank transfer. Can transfer different liquids such as water, anti-freeze, diesel, motor oil. The small size and weight, just 4 kg, allow to use the AP 30L pump in different application like agriculture, automotive, construction company and industry. For an easy, comfortable and safe fluid transferring.

Safe

AP 30L pump offers a motor with double insulated body, this makes the pump robust and durable. Moreover, double insulation allows water and emulsion transferring in complete safety. AP 30L pump has IPX4 (protection against splashing water) and CE marking.

Metal parts are made of stainless steel, for an improved durability and corrosion resistance.

Complete kit

AP 30L pump comes in a complete kit: ready to use! Kit is composed of:

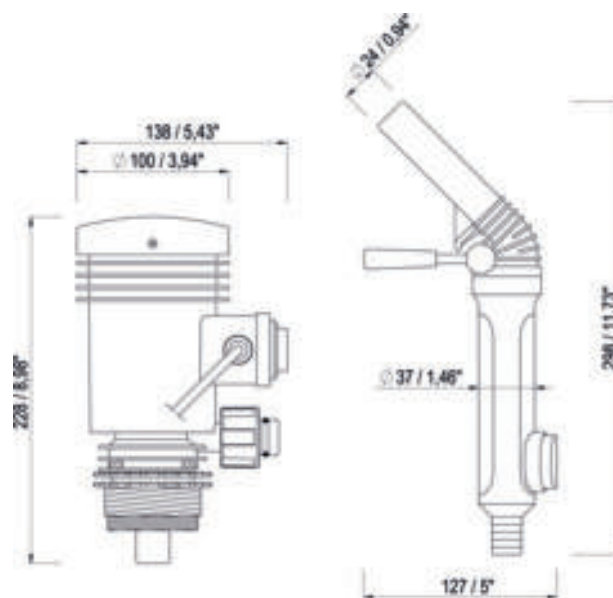
- Suction tube with filter 1,5 meters
- Delivery hose 2,5 meters
- Manual dispensing nozzle
- 2 meters power cables with Shuko plug 230 VAC

Pump offers a built-in drum connection with 2" BSP and M 64x4 thread.



Pompe per il travaso da fusto

Pumps designed to transfer liquids from barrels, drums or storage tanks



Scheda Tecnica / Technical data sheet

Codice / Code	Voltaggio / Voltage	Frequenza / Frequency	Tipo di corrente / Current type	Potenza assorbita / Absorbed power	Assorbimento / Absorption	Classe di iso. elettrico / Insulation category	Portata / Flow rate	Prevalenza / Discharge head	Rumorosità / Sound level	Temperatura di utilizzo / Operating temperature
APL 30L	230 V	50-60 Hz	AC	224 W	0,97 A	II	30-35 l/m / 9,5 gpm	1 m / 3ft	70 dB	-10°C a +40°C / 14 °F to 104 °F
APL 30L3	110 V	60 Hz	AC	320 W	2,9 A	II	30-35 l/m / 9,5 gpm	1 m / 3ft	70 dB	-10°C a +40°C / 14 °F to 104 °F
APL 30L2	24 V	-	DC	135 W	5,6 A	III	25-30 l/m / 6,5 gpm	1 m / 3ft	70 dB	-10°C a +40°C / 14 °F to 104 °F
APL 30L1	12 V	-	DC	110 W	9,2 A	III	25-30 l/m / 6,5 gpm	1 m / 3ft	70 dB	-10°C a +40°C / 14 °F to 104 °F

Materiali / Materials

Codice / Code	Pompa / Pump	Filtro / Pump	Pistola erogatrice / Dispensing nozzle	Tubo d'aspirazione / Suction hose	Tubo di mandata / Delivery hose	Parti in metallo / Metal parts
APL 30L	Acetalica / Acetal	Acetalica e acciaio inox / Acetal and stainless steel	Acetalica / Acetal	Gomma / Rubber	Gomma / Rubber	Acciaio Inox / Stainless steel
APL 30L3	Acetalica / Acetal	Acetalica e acciaio inox / Acetal and stainless steel	Acetalica / Acetal	Gomma / Rubber	Gomma / Rubber	Acciaio Inox / Stainless steel
APL 30L2	Acetalica / Acetal	Acetalica e acciaio inox / Acetal and stainless steel	Acetalica / Acetal	Gomma / Rubber	Gomma / Rubber	Acciaio Inox / Stainless steel
APL 30L1	Acetalica / Acetal	Acetalica e acciaio inox / Acetal and stainless steel	Acetalica / Acetal	Gomma / Rubber	Gomma / Rubber	Acciaio Inox / Stainless steel



APM 15L

Pompa volumetrica AP 15 M
AP 15 M Volumetric hand pump

La pompa AP 15 M è una pompa volumetrica molto comoda per piccoli travasi. E' adatta in tutte quelle situazioni in cui si necessita di travasare un piccola quantità di liquido o dove non si ha a disposizione elettricità.

E' indicata per il travaso di Acqua, Antigelo, Gasolio, Olio.

Kit completo e pronto all'uso

Viene fornita in un kit completo di pistola erogatrice con pompa volumetrica e tubo di aspirazione da 1,5 m

AP 15 M is a volumetric pump. Useful for small amount of liquid and quick operations, when a power source is not available.

Suitable for water, antifreeze, diesel and motor oil.

Complete kit

AP 15 M comes in a complete kit, composed of dispensing nozzle and 1,5 meters suction hose

Scheda Tecnica / Technical data sheet

Litri per azionamento / Amount per stroke	0,5 l / 17 fl oz
Temperatura di utilizzo / Operating temperature	-10°C a + 40°C / 14 °F to 104 °F

Materiali / Materials

Pompa / Pump	Acetalica / Acetal
Tubo d'aspirazione / Suction hose	PVC rinforzato / PVC

Componenti in dotazione / Equipment supplied

Codice / Code	
APM 15L	Pompa / Pump 1,5 m Tubo d'aspirazione / 1,5 m (5 ft) Suction hose N° 1 fascetta stringitubo / N° 1 Clamp

Pompa manuale a membrana AP 25 M

AP 25 M è una pompa manuale a membrana. La sua forma compatta, solo 34 cm di lunghezza, la rendono adatta per ogni tipo di travaso.

E' possibile travasare una grande quantità di liquidi come Acqua, Antigelo, Gasolio, Olio.

Portatile

Le sue dimensioni ridotte, solo 34 x 11 cm, con solo 600 g di peso, permettono di trasportarla o installarla ovunque. Questa pompa non necessita di essere fissata su un fusto o serbatoio per funzionare. Necessita solo di un tubo di aspirazione e mandata. Infatti, è adatta come pompa di sentina per una barca, nel settore agricolo per lo svuotamento di botti o fusti, dove non si ha a disposizione l'elettricità; nelle officine, per il travaso di olio esausto.

Comoda

La leva di azionamento può essere orientata in 4 posizioni: 0°, 45°, 90°, 180°. La leva ha una forma ergonomica per evitare rischi dovuti all'utilizzo ripetitivo della pompa. Il corpo pompa presenta un supporto a vite per parete o banco di lavoro. La pompa può funzionare anche appesa al muro, in posizione verticale.

Disponibile in kit di travaso

AP 25 M Membrane hand pump

AP 25 M is a membrane hand pump. With its compact design, just 34 cm length, it's perfect for any kind of liquid transfer.

It is suitable for a large variety of liquids, such as water, antifreeze, diesel, motor oil.

Portable

Small size, just 34x11 cm and 600g of weight, this pump can be carried and installed easily. In fact, can be used as bilge pump. Or in the agriculture industry, where electric power is not available. In the garages, for waste oil transferring.

Handy

The action lever can be adjusted in 4 positions: 0°, 45°, 90°, 180°. Also has an ergonomic design to reduce possible strain injuries due to repetitive use. Pump body offers a wall support to fix the pump on a wall or workbench. Pump can work in vertical too.

Available in a complete kit



APM 1000

Pompa manuale a membrana AP 25 M

AP 25 M Membrane hand pump

Scheda Tecnica / Technical data sheet

Litri per azionamento / Amount per stroke	0,3 l / 10 fl oz
Peso / Operating temperature	600 g / 1,3 lb
Connessione entrata-uscita / In-out connection	ø 25x33 mm
Temperatura di utilizzo / Operating temperature	-10°C a + 40°C / 14 °F to 104 °F

Materiali / Materials

Pompa / Pump	Acetalica / Acetal
Leva / Lever	Acetalica / Acetal
Membrana / Membrane	Poliuretano / Polyurethane
Valvole / Valve	Acetalica / Acetal
Parti in metallo / Metal parts	Acciaio Inox / Stainless steel

Componenti in dotazione / Equipment supplied

Codice / Code

APM 1000

Pompa / Pump

APM 3000
Pompa manuale a membrana AP 25 M - Kit di travaso
AP 25 M Membrane hand pump - Transfer kit

Scheda Tecnica / Technical data sheet

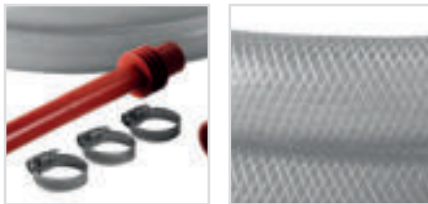
Litri per azionamento / Amount per stroke	0,3 l / 10 fl oz
Peso / Operating temperature	600 g / 1,3 lb
Temperatura di utilizzo / Operating temperature	-10°C a + 40°C / 14 °F to 104 °F

Materiali / Materials

Pompa / Pump	Acetalica / Acetal
Leva / Lever	Acetalica / Acetal
Membrana / Membrane	Poliuretano / Polyurethane
Valvole / Valve	Acetalica / Acetal
Parti in metallo / Metal parts	Acciaio Inox / Stainless steel
Erogatore / Nozzle	Acetalica / Acetal
Tubo / Hose	PVC

Componenti in dotazione / Equipment supplied
Codice / Code

APM 3000	Pompa / Pump 4m Tubo / 4 m (13 ft) Hose Erogatore / Nozzle N° 3 fascette stringitubo / N° 3 Clamps
----------	---


APM 2000
Pompa manuale a membrana AP 25 M - Kit di travaso
AP 25 M Membrane hand pump - Transfer kit

Scheda Tecnica / Technical data sheet

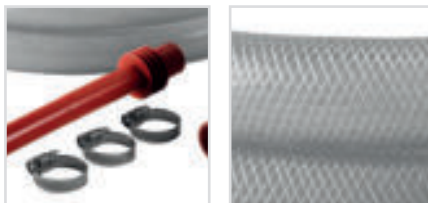
Litri per azionamento / Amount per stroke	0,3 l / 10 fl oz
Temperatura di utilizzo / Operating temperature	-10°C a + 40°C / 14 °F to 104 °F

Materiali / Materials

Pompa / Pump	Acetalica / Acetal
Leva / Lever	Acetalica / Acetal
Membrana / Membrane	Poliuretano / Polyurethane
Valvole / Valve	Acetalica / Acetal
Parti in metallo / Metal parts	Acciaio Inox / Stainless steel
Erogatore / Nozzle	Acetalica / Acetal
Tubo di aspirazione / Suction hose	PVC
Filtro / Filter	Acetalica e acciaio inox / Acetal and Stainless steel
Tubo di mandata / Delivery hose	PVC
Supporto per fusto / Drum connection	Acetalica / Acetal

Componenti in dotazione / Equipment supplied
Codice / Code

APM 2000	Pompa / Pump Supporto per attacco al fusto 2" BSP e M 64x4 / Drum connection 2" BSP and M 64x4 1,5m Tubo aspirazione con filtro / 1,5 m (5 ft) Suction hose 2m tubo di mandata / 2 m (7 ft) Delivery hose Erogatore / Nozzle N° 7 fascette stringitubo / N° 7 Clamps
----------	---





Pompa manuale a membrana AP 25 F

La pompa manuale a membrana AP 25 F è progettata per il travaso e gestione di liquidi alimentari per i settori industriali che spaziano dalla produzione di bibite alla produzione di alimenti.

Travaso sicuro

Quando si maneggiano i liquidi alimentari è importante mantenerne la purezza, soprattutto essendo un prodotto destinato all'uso del consumatore. La pompa manuale AP 25 F di Ampla è realizzata con materiali certificati FDA (federal food administration) e conformi alle normative alimentari europee.

Tutte le parti in metallo sono realizzate in acciaio inox, per una maggiore durabilità e resistenza alla corrosione.

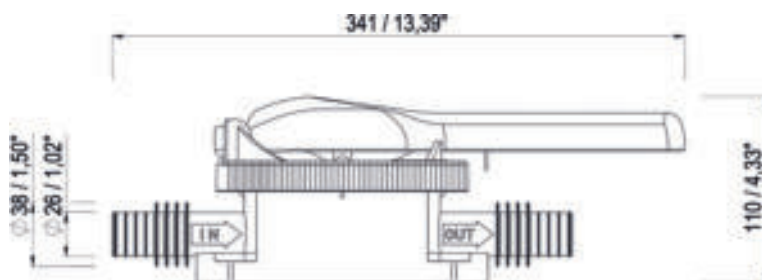
Portatile

Le sue dimensioni ridotte, solo 34 x 11 cm, con solo 600 g di peso, permettono di trasportarla o installarla ovunque. Questa pompa non necessita di essere fissata su un fusto o serbatoio per funzionare. Necessita solo di un tubo di aspirazione e mandata. Infatti, è adatta nel settore agricolo alimentare per lo svuotamento di botti o fusti.

Comodo

La leva di azionamento può essere orientata in 4 posizioni: 0°, 45°, 90°, 180°. La leva ha una forma ergonomica per evitare rischi dovuti all'utilizzo ripetitivo della pompa. Il corpo pompa presenta un supporto a vite per parete o banco di lavoro. La pompa può funzionare anche appesa al muro, in posizione verticale.

Disponibile in kit di travaso



AP 25 F Membrane hand pump

AP 25 F membrane hand pump is designed for alimentary fluids transfer. its application is the food industry, like beverage and aliment production.

Travaso sicuro

When handling alimentary fluids, it's important to preserve the liquid purity, especially because they are intended to people. AP 25 F membrane hand pump is made of food contact certified materials, FDA (Federal Food Administration and conform to European regulations.

Metal parts are made of stainless steel, for an improved durability and corrosion resistance.

Portatile

Small size, just 34x11 cm and 600g of weight, this pump can be carried and installed easily. In fact, can be used in the food or agricultural industry for barrel transferring.

Comodo

The action lever can be adjusted in 4 positions: 0°, 45°, 90°, 180°. Also has an ergonomic design to reduce possible strain injuries due to repetitive use. Pump body offers a wall support to fix the pump on a wall or workbench. Pump can work in vertical too.

Available in a complete kit



APF 1000
Pompa manuale per alimenti AP 25 M
AP 25 M Membrane hand pump

Scheda Tecnica / Technical data sheet

Litri per azionamento / Amount per stroke	0,3 l / 10 fl oz
Peso / Operating temperature	600 g / 1,3 lb
Connessione entrata-uscita / In-out connection	ø 25x33 mm
Temperatura di utilizzo / Operating temperature	-10°C a + 40°C / 14 °F to 104 °F

Materiali / Materials

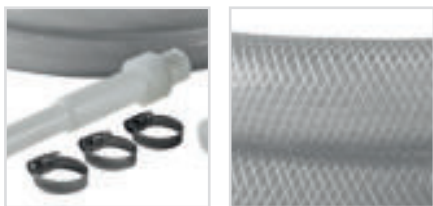
Pompa / Pump	Acetalica per contatto alimentare / Acetal (food compliant)
Leva / Lever	Acetalica per contatto alimentare / Acetal (food compliant)
Membrana / Membrane	Poliuretano / Polyurethane
Valvole / Valve	Acetalica per contatto alimentare / Acetal (food compliant)
Parti in metallo / Metal parts	Acciaio Inox / Stainless steel

Componenti in dotazione / Equipment supplied

Codice / Code

APF 1000	Pompa / Pump
----------	---------------------

APF 3000
Pompa manuale a membrana AP 25 F - Kit di travaso
AP 25 F Membrane hand pump - Transfer kit



Scheda Tecnica / Technical data sheet

Litri per azionamento / Amount per stroke	0,3 l / 10 fl oz
Peso / Operating temperature	600 g / 1,3 lb
Temperatura di utilizzo / Operating temperature	-10°C a + 40°C / 14 °F to 104 °F

Materiali / Materials

Pompa / Pump	Acetalica per contatto alimentare / Acetal (food compliant)
Leva / Lever	Acetalica per contatto alimentare / Acetal (food compliant)
Membrana / Membrane	Poliuretano / Polyurethane
Valvole / Valve	Acetalica per contatto alimentare / Acetal (food compliant)
Parti in metallo / Metal parts	Acciaio Inox / Stainless steel
Erogatore / Nozzle	Acetalica per contatto alimentare / Acetal (food compliant)
Tubo / Hose	PVC per contatto alimentare / PVC (food compliant)

Componenti in dotazione / Equipment supplied

Codice / Code

APF 3000	Pompa / Pump 4m Tubo / 4 m (13 ft) Hose Erogatore / Nozzle N° 3 fascette stringitubo / N° 3 Clamps
----------	---

Versione / Versions

Codice / Code

APF 3000	Idonea al contatto con alimenti acquosi, acidi e alcolici fino al 20%. Con PH <4.5 In forma liquida. Per i quali sono previsti i simulanti A, B, C. Esempi: frutta, carne, pesce, ortaggi, zuccheri, sciroppi e miele. <i>Suitable for contact with aqueous, acidic and alcoholic foods up to 20%. With PH <4.5 In liquid form. For which simulants A, B, C are foreseen. Examples: fruit, meat, fish, vegetables, sugars, syrups and honey</i>
APF 3010	Idonea al contatto con alimenti acquosi, prodotti caseari per i quali sono previsti simulanti D1. Esempi: Latte <i>Suitable for contact with aqueous foods, dairy products for which simulants D1 are foreseen. Examples: Milk</i>
APF 3020	Idonea al contatto con alimenti oleosi e/o grassi per i quali sono previsti i simulanti D2. Esempi: Grassi e oli animali e vegetali, naturali o lavorati. <i>Suitable for contact with oily and / or fatty foods for which D2 simulants are required Examples: animal and vegetable fats and oils, natural or processed.</i>

Pompe di travaso / Transfer pump



Pompa manuale a pistone AP 50

La pompa per travaso AP 50 è una pompa manuale a pistone per fusti. Indicata per tutte quelle situazioni in cui si necessita di travasare un liquido da un fusto da 200l o 1000l in un contenitore più piccolo o serbatoio.

Le sue applicazioni principali sono le officine per auto e camion, ad esempio: travaso olio motore; l'agricoltura: rifornimento di macchine agricole dove non è disponibile elettricità. Edilizia: rifornimento di olio o carburante di macchinari. Industria: per il travaso di olio esausto da macchinari o per il travaso di olio nuovo. Travaso di AdBlue®.

Travaso sicuro

La pompa è costruita con materiali compatibili con i liquidi travasabili. Un prodotto di qualità, durevole, senza perdite o rotture. Travaso di qualità: il liquido non viene contaminato.

La pompa può essere aperta e pulita!

Tutte le parti in metallo sono realizzate in acciaio inox, per una maggiore durabilità e resistenza alla corrosione.

Sono disponibili 4 modelli, divisi per applicazione e liquido travasabile.

AP 50 lever action barrel pump

AP 50 is a lever action pump. Designed for drum applications like 200 L, 1000 L drums.

Main applications are car and truck repair shops, for example motor oil transfer. Agriculture, when refueling a tractor or machinery. Building industry: machinery refuel. Industry, for waste or new oil transferring. AdBlue®/DEF transfer.

Safe transfer

Pump is made with liquid compatible materials. A quality product, durable, with no leaks or breaks. Can help prevent fluid contamination. Pump can be opened and its insides cleaned!

Metal parts are made of stainless steel, for an improved durability and corrosion resistance.

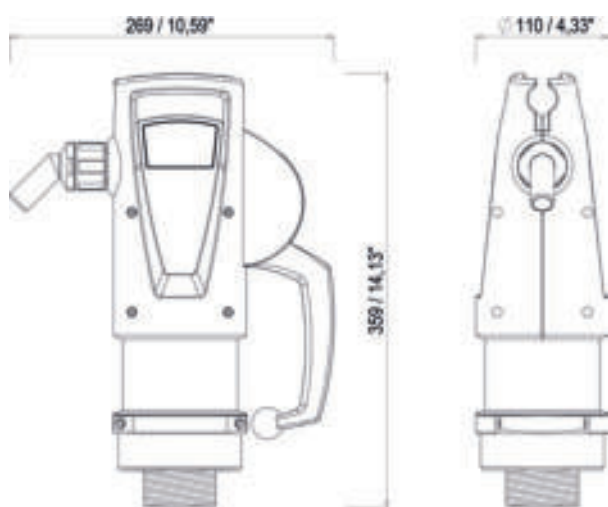
4 models available, for different application and liquid transfer.

Caratteristiche

- Costruita in Polipropilene, un materiale resistente e durevole
- Tubo telescopico d'aspirazione aggiustabile a tre differenti lunghezze (330, 500, 970 mm)
- La pompa è un kit pronto all'uso, contiene il corpo pompa, tubo di pescaggio con filtro, 2 metri di tubo di mandata con erogatore
- In dotazione anche un beccuccio corto per rifornimenti veloci di taniche o caraffe
- Dispone di un alloggiamento per riporre il tubo di mandata dopo l'utilizzo
- Maniglia di trasporto e di aggancio parete inclusa
- Auto-Adescante: Pronta all'uso! Non necessita di essere innescata prima dell'uso
- Attacco al fusto da 2" BSP

Key features

- Durable Polypropilene construction
- Telescopic suction hose, adjustable to 3 different heights: 330, 500, 970 mm. To fit various containers sizes
- Complete kit. AP50 pump comes in a complete kit, ready to use! Pump, telescopic suction hose with filter, 2 meters delivery hose and nozzle
- Short angled nozzle included: for dispensing fluid at the pump head.
- Nozzle hanger: keeps hose within reach and off the floor
- Top handle. To carry the pump around or hang it
- Self-Priming
- 2" BSP drum connection



Scheda Tecnica / Technical data sheet

Litri per azionamento / Amount per stroke	0,5 l / 17 fl oz
Filetto per aggancio fusto / Drum connection	2" BSP
Temperatura di utilizzo / Operating temperature	-10°C a +40°C / 14 °F to 104 °F



OAPP0029

Adattatore per fusto Trisure Trisure drum adapter

Consente di fissare una pompa su un fusto con filettatura trisure.
Ad esempio: fusto in plastica per AdBlue®.

Filetto interno: Femmina 2" BSP
Filetto di connessione: Maschio Trisure

Allow to fix a pump on a Trisure drum.
For example: AdBlue®/DEF plastic drum.

Internal thread: Female 2" BSP
External thread: Male Trisure



OAPP0034

Adattatore per fusto Mauser Mauser drum adapter

Consente di fissare una pompa su un fusto con filettatura Mauser.

Filetto interno: Femmina 2" BSP
Filetto di connessione: Maschio Mauser

Allow to fix a pump on a Mauser drum.

Internal thread: Female 2" BSP
External thread: Male Mauser



APM 50 10C

Pompa manuale a pistone AP 50 - Per travaso di acqua, gasolio, olio, dielettrico
AP 50 lever action barrel pump - for water, diesel, motor oil, dielectric

Le sue applicazioni principali sono le officine per auto e camion, ad esempio: travaso olio motore; l'agricoltura: rifornimento di macchine agricole dove non è disponibile elettricità. Edilizia: rifornimento di olio o carburante di macchinari. Industria: per il travaso di olio esausto da macchinari o per il travaso di olio nuovo. Per il travaso di dielettrico.

Main applications are car and truck repair shops, for example motor oil transfer. Agriculture, when refueling a tractor or machinery. Building industry: machinery refuel. Industry, for waste or new oil transferring. For dielectric transferring.



Componenti in dotazione

- Tubo telescopico 330 a 970 mm con filtro
- 2m Tubo di mandata
- Erogatore
- Raccordo dritto per aggancio tubo di mandata
- Beccuccio corto
- N° 2 fascette stringitubo

Equipment supplied

- Telescopic suction hose
- 2 m (7 ft) delivery hose
- Nozzle
- Delivery hose coupler
- Short angled nozzle
- N° 2 clamps

Materiali / Materials

**specifiche tecniche a p.101 / Technical specs p.101*

Pompa / Pump	Polipropilene / Polypropylene
Guarnizioni / Seals	NBR
Tubo telescopico / Telescopic suction tube	Polipropilene / Polypropylene
Tubo di mandata / Delivery hose	PVC rinforzato / PVC
Erogatore / Nozzle	Polipropilene / Polypropylene
Parti in metallo / Metal parts	Acciaio Inox / Stainless steel

APM 50 DBC

Pompa manuale a pistone AP 50 - Per travaso di ADBLUE®/DEF
AP 50 lever action barrel pump - for ADBLUE®/DEF

La sua applicazione principale è l'officina per auto o camion. Per trasferire AdBlue® a fusti più piccoli o per rifornire direttamente il veicolo.

Main applications are car and truck repair shops. When AdBlue® transfer is required to fill smaller tank or to refuel a vehicle.



Componenti in dotazione

- Tubo telescopico 330 a 970 mm, con filtro
- 2m Tubo di mandata
- Erogatore
- Raccordo dritto per aggancio tubo di mandata
- Beccuccio corto
- N° 2 fascette stringitubo
- Conforme allo standard ISO 22241

Equipment supplied

- Telescopic suction hose
- 2 m (7 ft) delivery hose
- Nozzle
- Delivery hose coupler
- Short angled nozzle
- N° 2 clamps
- Meets the ISO 22241 standard

Materiali / Materials

**specifiche tecniche a p.101 / Technical specs p.101*

Pompa / Pump	Polipropilene / Polypropylene
Guarnizioni / Seals	EPDM
Tubo telescopico / Telescopic suction tube	Polipropilene / Polypropylene
Tubo di mandata / Delivery hose	PVC rinforzato / PVC
Erogatore / Nozzle	Polipropilene / Polypropylene
Parti in metallo / Metal parts	Acciaio Inox / Stainless steel



Pompe di travaso / Transfer pump



APM 50 20C

Pompa manuale a pistone AP 50 - Per travaso di antigelo, detergenti, lavavetri, olio da taglio

AP 50 lever action barrel pump - for antifreeze, solvents, windscreen fluid

La pompa per travaso AP 50 è una pompa manuale a pistone per fusti. Le sue applicazioni principali sono le officine per auto e camion, ad esempio: travaso antigelo. Chimico: travaso liquidi di pulizia o solventi industriali.

Main applications are car and truck repair shops, for example antifreeze transfer. Chemicals, when transferring cleaning liquids or industrial solvents.

Componenti in dotazione

- Tubo telescopico 330 a 970 mm, con filtro
- 2m Tubo di mandata
- Erogatore
- Raccordo dritto per aggancio tubo di mandata
- Beccuccio corto
- N° 2 fascette stringitubo

Equipment supplied

- Telescopic suction hose
- 2 m (7 ft) delivery hose
- Nozzle
- Delivery hose coupler
- Short angled nozzle
- N° 2 clamps



Materiali / Materials

**specifiche tecniche a p.101 / Technical specs p.101*

Pompa / Pump	Polipropilene / Polypropylene
Guarnizioni / Seals	Viton
Tubo telescopico / Telescopic suction tube	Polipropilene / Polypropylene
Tubo di mandata / Delivery hose	PVC rinforzato / PVC
Erogatore / Nozzle	Polipropilene / Polypropylene
Parti in metallo / Metal parts	Acciaio Inox / Stainless steel

APM 50 30

Pompa manuale a pistone AP 50 - Per travaso di prodotti chimici e acidi

AP 50 lever action barrel pump - for chemicals and acids

Le sue applicazione principale è il settore chimico. Infatti, è adatta al travaso di acidi o prodotti chimici particolarmente aggressivi.

Main application is chemical industry, when transferring chemical or acids.

Componenti in dotazione

- Tubo telescopico 330 a 970 mm, con filtro
- Beccuccio corto

Equipment supplied

- Telescopic suction hose
- Short angled nozzle



Materiali / Materials

**specifiche tecniche a p.101 / Technical specs p.101*

Pompa / Pump	Tecnopolimero/ Technopolymer
Guarnizioni / Seals	Teflon
Tubo telescopico / Telescopic suction tube	Tecnopolimero/ Technopolymer
Beccuccio / Spout	Tecnopolimero/ Technopolymer
Parti in metallo / Metal parts	Acciaio Inox / Stainless steel

Pompe di travaso / Transfer pump

04



**ACCESSORI
TRAVASO**

***DECANTING
EQUIPMENT***



Accessori per il travaso

I nostri accessori per il travaso comprendono annaffiatori, caraffe, imbuto e oliatori. Questi prodotti consentono operazioni di rabbocco e lubrificazione in modo preciso evitando spargimenti di liquidi.

Si tratta di strumenti professionali, a lunga durata, di alta qualità, adatti a gestire diversi liquidi e applicabili a diversi settori tra cui l'automotive.

Liquid transfer accessories

Jugs, coolant cans, funnels and oilers. Useful for fluid handling during transfer. These products avoid liquid spills during refilling operations.

They are professional tools, durable, high quality. Suitable for liquid transferring in various industries, such as automotive.

106 Caraffe / Jugs

108 Annaffiatori / Coolant cans

109 Imbuti / Funnels

112 Oliatori / Oilers



Caraffe

Ampla propone una gamma di caraffe dosatrici. Da 0,5, 1, 2, 3, 5 litri. Con scala di misurazione si e americana. Adatte per il travaso di olio, benzina, gasolio, antigelo, lubrificanti.

Caratteristiche

- Graduate (con unità Litri e Quarti Americani) e dotate di beccuccio
- Disponibili con coperchio di chiusura, per conservare o trasportare il liquido in sicurezza
- Resistenti, ottime per l'utilizzo professionale
- Made in Italy
- Disponibili nei formati da 0,5 litro, 1 litro, 2 litri, 3 litri, 5 litri
- Disponibili in colore rosso, bianco

Scheda Tecnica / Technical data sheet

Temperatura di utilizzo / Working temperature -10°C a + 40°C / 14 °F to 104 °F

Materiali / Materials

Caraffa / Jug PE-HD

Prolunga flessibile / Flexible spout PE

Jugs

Ampla offers a wide range of measuring jugs. Different size: 0.5, 1, 2, 3, 5 liters. With scale (Liter and US Quart). Suitable for motor oil, petrol, diesel, antifreeze, lubricants.

Features

- With scale: both liter and US quart scale
- Available with lid, for a safe storage
- Angled nozzle
- Resistant, for professional use
- Made in Italy
- Available in different size: 0.5, 1, 2, 3, 5 Liters
- 2 Colours available: red and white

Caraffa dosatrice rigida

Measuring jug

Versione / Versions

Codice / Code	Capienza / Capacity	Colore / Colour	Peso / Weight
R 185/2R	0,5L	Rosso / Red	135g / 0,29lb
R 185/2W	0,5L	Bianco / White	135g / 0,29lb
R 185/3R	1L	Rosso / Red	179g / 0,40lb
R 185/3W	1L	Bianco / White	179g / 0,40lb
R 185/4R	2L	Rosso / Red	242g / 0,53lb
R 185/4W	2L	Bianco / White	242g / 0,53lb
R 185/6R	3L	Rosso / Red	323g / 0,71lb
R 185/6W	3L	Bianco / White	323g / 0,71lb
R 185/7R	5L	Rosso / Red	429g / 0,94lb
R 185/7W	5L	Bianco / White	429g / 0,94lb

Possibilità di avvitare una prolunga flessibile (250 mm o 410 mm) con filtro al beccuccio
Can be equipped with a flexible spout (250 mm, 410 mm length) with filter





Caraffa dosatrice rigida con coperchio

Measuring jug with lid

Versione / Versions

Codice / Code	Capienza / Capacity	Colore / Colour	Peso / Weight
R 190/4R	2L	Rosso / Red	271g / 0,59lb
R 190/4W	2L	Bianco / White	271g / 0,59lb
R 190/6R	3L	Rosso / Red	352g / 0,77lb
R 190/6W	3L	Bianco / White	352g / 0,77lb
R 190/7R	5L	Rosso / Red	458g / 1lb
R 190/7W	5L	Bianco / White	458g / 1lb

Possibilità di avvitare una prolunga flessibile (250 mm o 410 mm) con filtro al beccuccio

Can be equipped with a flexible spout (250 mm, 410 mm length) with filter



Caraffa dosatrice rigida con coperchio e prolunga flessibile

Measuring jug with lid and flexible spout

Versione / Versions

Codice / Code	Capienza / Capacity	Colore / Colour	Peso / Weight
R 195/4R	2L	Rosso / Red	289g / 0,63lb
R 195/4W	2L	Bianco / White	289g / 0,63lb
R 195/6R	3L	Rosso / Red	370g / 0,81lb
R 195/6W	3L	Bianco / White	370g / 0,81lb
R 195/7R	5L	Rosso / Red	476g / 1,04lb
R 195/7W	5L	Bianco / White	476g / 1,04lb

Lunghezza prolunga 250 mm

Spout length 10"



Prolunga flessibile

Flexible spout

Versione / Versions

Codice / Code	Descrizione / Description
R 186/0	Prolunga flessibile lunghezza 250 mm / Flexible spout 250 mm
R 186/0F	Prolunga flessibile lunghezza 250 mm con filtro / Flexible spout 250 mm with filter
R 186/1	Prolunga flessibile lunghezza 410 mm / Flexible spout 410 mm

Modelli compatibili: R185, R190, R195

Compatible models: R185, R190, R195

Annaffiatori

Annaffiatori in plastica. Disponibili in diverse capacità: 2,5, 6, 11 litri. Adatti per il travaso di olio, gasolio, benzina, lubrificanti e acqua. Compatibili anche con polveri. Per il rifornimento di serbatoi, taniche o per fusti con filetto 2" BSP o simile.

Caratteristiche

- Resistenti, ottimi per l'utilizzo professionale
- Made in Italy
- Disponibili nei formati da 2,5 litri, 6 litri, 11 litri
- Con tappi di chiusura per beccuccio e contenitore
- Comoda impugnatura
- Maniglia per trasporto o per essere riposti inclusa

Coolant cans

Coolant cans made of polyethylene. Available in different size: 2.5, 6, 11 liters. Suitable for motor oil, petrol, diesel, lubricants and water.

Features

- Resistant, for professional use
- Made in Italy
- Available in different size: 2.5, 6, 11 liters
- With sealing caps
- Ergonomic grip
- Top handle. To carry the can around or hang it

R 288/2W

Annaffiatore in polietilene - 2,5 L
Coolant can - 2,5 L



R 288/3G

Annaffiatore in polietilene - 6 L
Coolant can - 6 L



R 288/4G

Annaffiatore in polietilene - 11 L
Coolant can - 11 L



Scheda Tecnica / Technical data sheet

Temperatura di utilizzo / Working temperature

-10°C a +40°C / 14 °F to 104 °F

Materiali / Materials

Annaffiatore / Coolant can

PE-HD

Imbuti

Imbuti in plastica rigida. Disponibili in diverse diametri. Adatti per il travaso di olio, gasolio, benzina, lubrificanti e acqua. Per il rifornimento di serbatoi, taniche o per fusti con filetto 2" BSP o simile.

Caratteristiche

- Bordo alto: protegge dagli schizzi
- Gambo diritto con canali di sfogo
- Foro di aggancio: per essere appeso o riposto

Scheda Tecnica / Technical data sheet

Temperatura di utilizzo / Working temperature **-10°C a +40°C / 14 °F to 104 °F**

Materiali / Materials

Imbuto / Funnel **PE-HD**

Funnels

Funnels made of polyethylene. Available in different size. Suitable for motor oil, petrol, diesel, lubricants and water.

Features

- Splash guard
- Straight output, with vent lines
- Hook hole included



Imbuti

Funnels

Versione / Versions

Codice / Code	Diametro / Diameter	Colore / Colour
R 215/1R	ø50 mm	Rosso / Red
R 215/1W	ø50 mm	Bianco / White
R 215/2R	ø75 mm	Rosso / Red
R 215/2W	ø75 mm	Bianco / White
R 215/3R	ø100 mm	Rosso / Red
R 215/3RF	ø100 mm con filtro / with filter ø 48	Rosso / Red
R 215/3W	ø100 mm	Bianco / White
R 215/3WF	ø100 mm con filtro / with filter ø 48	Bianco / White
R 215/4R	ø120 mm	Rosso / Red
R 215/4RF	ø120 mm con filtro / with filter ø 48	Rosso / Red
R 215/4W	ø120 mm	Bianco / White
R 215/4WF	ø120 mm con filtro / with filter ø 48	Bianco / White
R 215/5R	ø150 mm	Rosso / Red
R 215/5RF	ø150 mm con filtro / with filter ø 50	Rosso / Red
R 215/5W	ø150 mm	Bianco / White
R 215/5WF	ø150 mm con filtro / with filter ø 50	Bianco / White
R 215/6R	ø200 mm	Rosso / Red
R 215/6RF	ø200 mm con filtro / with filter ø 50	Rosso / Red
R 215/6W	ø200 mm	Bianco / White
R 215/6WF	ø200 mm con filtro / with filter ø 50	Bianco / White
R 215/7R	ø250 mm	Rosso / Red
R 215/7RF	ø250 mm con filtro / with filter ø 50	Rosso / Red
R 215/7W	ø250 mm	Bianco / White
R 215/7WF	ø250 mm con filtro / with filter ø 50	Bianco / White



R 215/4T
Imbuto in plastica trasparente
Transparent funnel

Imbuto in plastica trasparente diametro 200 mm. Adatto per il travaso di **AdBlue®**, olio, gasolio, benzina, lubrificanti, acqua. Per il rifornimento di serbatoi, taniche o per fusti con filetto 2" BSP o simile.

Transparent funnel diameter 200 mm. Suitable for AdBlue®/DEF, motor oil, diesel, petrol, lubricants, water transfer. useful when filling tanks, cans and drums with 2" bsp connection or similar.

Scheda Tecnica / Technical data sheet

Temperatura di utilizzo / Working temperature	-10°C a + 40°C / 14 °F to 104 °F
---	----------------------------------

Materiali / Materials

Imbuto / Funnel	PP
-----------------	----

Versione / Versions

Codice / Code	Diametro / Diameter	Colore / Colour
R 215/4T	Imbuto trasparente ø120 mm / Transparent funnel ø120 mm	Trasparente / Transparent
R 215/4TF	Imbuto trasparente ø120 mm con filtro ø48 / Transparent funnel ø120 mm with filter ø48	Trasparente / Transparent
R 215/5T	Imbuto trasparente ø150 mm / Transparent funnel ø150 mm	Trasparente / Transparent
R 215/5TF	Imbuto trasparente ø150 mm con filtro ø50 / Transparent funnel ø150 mm with filter ø50	Trasparente / Transparent
R 215/6T	Imbuto trasparente ø200 mm / Transparent funnel ø200 mm	Trasparente / Transparent
R 215/6TF	Imbuto trasparente ø200 mm con filtro ø50 / Transparent funnel ø200 mm with filter ø50	Trasparente / Transparent



R 454/R
Imbuto con prolunga flessibile e filtro
Funnel with flexible spout and filter

Scheda Tecnica / Technical data sheet

Tipo di filtro / Filter	ø50 mm 120 micron
Lunghezza prolunga / Air consumption (with a 6bar - 90psi inlet)	410 mm / 9.7 scfm
Temperatura di utilizzo / Working temperature	-10°C a + 40°C / 14 °F to 104 °F

Materiali / Materials

Imbuto / Funnel	PE-HD
Prolunga flessibile / Flexible spout	PE
Filtro / Filter	Acciaio Inox / Stainless steel

Versione / Versions

Codice / Code	Diametro / Diameter	Colore / Colour
R 454/R	Imbuto con prolunga flessibile e filtro ø50mm / Funnel with flexible spout and filter ø50mm	Rosso / Red
R 454/W	Imbuto con prolunga flessibile e filtro ø50mm / Funnel with flexible spout and filter ø50mm	Bianco / White





R 455/R Imbuto a gomito Elbow funnel

Scheda Tecnica / Technical data sheet

Temperatura di utilizzo / Working temperature	-10°C a + 40°C / 14 °F to 104 °F
---	----------------------------------

Materiali / Materials

Imbuto / Funnel	PE-HD
-----------------	-------

Versione / Versions

Codice / Code	Diametro / Diameter	Colore / Colour
R 455/R	ø200 mm	Rosso / Red
R 455/RF	ø200 mm con filtro ø48 / with filter ø48	Rosso / Red
R 455/W	ø200 mm	Bianco / White
R 455/WF	ø200 mm con filtro ø48 / with filter ø48	Bianco / White



R 449/R Imbuto a gomito con prolunga flessibile e filtro Elbow funnel with flexible spout and filter

Scheda Tecnica / Technical data sheet

Tipo di filtro / Filter	ø48 mm 120 micron
Lunghezza prolunga / Air consumption (with a 6bar - 90psi inlet)	410 mm / 9.7 scfm
Temperatura di utilizzo / Working temperature	-10°C a + 40°C / 14 °F to 104 °F

Materiali / Materials

Imbuto / Funnel	PE-HD
Prolunga flessibile / Flexible spout	PE
Filtro / Filter	Acciaio Inox / Stainless steel

Versione / Versions

Codice / Code	Diametro / Diameter	Colore / Colour
R 449/R	Imbuto a gomito con prolunga flessibile e filtro ø48mm / Elbow funnel with flexible spout and filter ø48mm	Rosso / Red
R 449/W	Imbuto a gomito con prolunga flessibile e filtro ø48mm / Elbow funnel with flexible spout and filter ø48mm	Bianco / White



Filtro per imbuto Funnel filter

Versione / Versions

Codice / Code	Tipo di filtro / Filter
R297	ø48 120 micron
R298-W	ø50 120 micron
R295	ø52 120 micron
R299	ø80 120 micron

Materiali / Materials

Filtro / Filter	Acciaio Inox / Stainless steel
-----------------	--------------------------------

Oliatori

Oliatori in plastica. Adatti per olio, gasolio, lubrificante.
Realizzati in materiale resistente per utilizzo professionale.

Oilers

Oilers made of plastic. Suitable for motor oil, diesel, lubricants.
Resistant, for professional use.



Mod. LD

Oliatore in plastica morbida con cannucchia rigida

Soft plastic oiler with angled nozzle

Oliatore morbido in PE, bassa densità, adatto per olio, gasolio, lubrificante. La cannucchia può essere orientata verso l'alto o verso il basso. L'ugello dell'oliatore ha una chiusura a vite che consente la regolazione della quantità di liquido spruzzato; inoltre, permette di chiudere l'oliatore quando non in uso.

Oiler made of PE-LD, suitable for motor oil, diesel, lubricants. Nozzle can be adjusted upward or downward. Dispensed quantity can be adjusted with the nozzle cap. Also, cap can be closed when oiler is not in use: no leaks!



Materiali / Materials

Bottiglia / Can	PE-LD
Cannucchia / Nozzle	Ottone / Brass

Versione / Versions

Codice / Code	Capacità / Capacity
APO LD125	125 ml
APO LD250	250 ml
APO LD500	500 ml



Mod. HDS

Oliatore in plastica dura con cannucchia rigida

Rugged plastic oiler with angled nozzle

Progettato con una forma ergonomica che assicura una presa salda in ogni situazione. La cannucchia possiede un ugello di precisione che in combinazione con il grilletto dosatore consentono un elevato controllo del liquido spruzzato. L'oliatore presenta due solidi supporti. Può essere riposto in due modi: appoggiato al grilletto di azionamento o appeso al supporto apposito.

Offers an ergonomic design, which reduces the risk of repetitive strain injuries. Nozzle offers a precise flow, instead the trigger allows great efficiency. 2 hanging options: by the trigger or by the specially designed holder.



Materiali / Materials

Bottiglia / Can	PE-HD
Cannucchia / Nozzle	Ottone / Brass
Dosatore / Trigger	Ottone / Brass

Versione / Versions

Codice / Code	Capacità / Capacity
APO HD300 S	300 ml
APO HD500 S	500 ml



Mod. HDD

Oliatore in plastica con pompa a doppio effetto

Plastic oiler with double pump

L'oliatore dispone di una pompa a doppio effetto, con due punti d'aspirazione: uno alla base e uno in testa. Ciò consente di spruzzare anche con l'oliatore posto in verticale o con poco liquido. Progettato con una forma ergonomica che assicura una presa salda in ogni situazione.

La cannucina possiede un ugello di precisione che in combinazione con il grilletto dosatore consentono un elevato controllo del liquido spruzzato. L'oliatore presenta due solidi supporti. Può essere riposto in due modi: appoggiato al grilletto di azionamento o appeso al supporto apposito.

Oiler offers a double pump, with two suction areas: one at the top and one at the bottom. This way oiler can spray in vertical or when almost empty. Offers an ergonomic design, which reduces the risk of repetitive strain injuries. Nozzle offers a precise flow, instead the trigger allows great efficiency. 2 hanging options: by the trigger or by the specially designed holder.

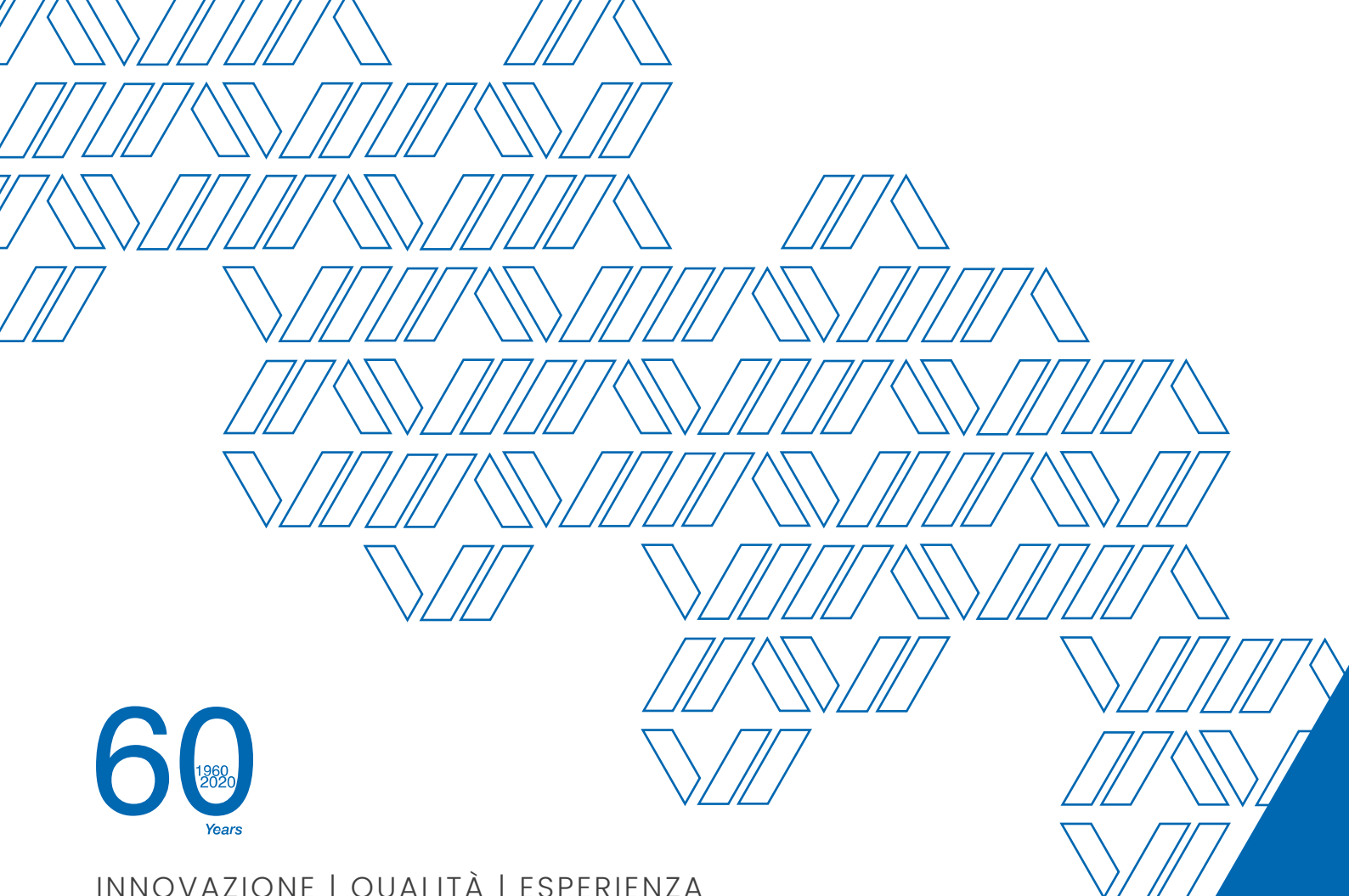
Materiali / Materials

Bottiglia / Can	PE-HD
Cannuccia / Nozzle	Ottone / Brass
Dosatore / Trigger	Ottone / Brass

Versione / Versions

Codice / Code	Capacità / Capacity
APO HD300 D	300 ml
APO HD500 D	500 ml





60
1960
2020
Years

INNOVAZIONE | QUALITÀ | ESPERIENZA



Ampla Rev Milano s.r.l.
Strada per Cascina Restelli 12
20886, Aicurzio - MB - ITALY

www.ampla.it

