

GÜÇLÜ BİR GELECEK İÇİN STRONGER FOR THE FUTURE



www.activent.com.tr



ACTIVENT®

JET FANLAR

ÜRÜN KATALOĞU

JET FANS

PRODUCT CATALOGUE

Hakkımızda

Mustafa ve Mahmut Akça kardeşler tarafından kurulan ve 1989 yılında Bayrampaşa'da ticari faaliyetine başlayan firmamız "Aktif Motor Havalandırma sistemleri Sanayi ve Ticaret Ltd. Şti.", ilk yıllarında alım satım hizmeti verirken, 2001 yılında da Karaköy'deki satış ofisini devreye sokmuştur.

Satış faaliyetleri devam ederken, 2004 yılında Bayrampaşa'daki lokasyonunda üretim faaliyetine de start veren firmamız, iklimlendirme ve havalandırma cihazlarının üretimini ve satışını o günden itibaren kendisine hedef olarak belirlemiştir.

2010 yılına kadar Bayrampaşa'da devam eden üretim, gittikçe büyüyen taleplere cevap verebilmek için genişleme ve büyüme kararı alınmasına neden olup, Üretim Hattı Halkalı'daki şu anda halen üretim yapmış olduğumuz fabrika binasına taşınmıştır.

6.000 m²'lik bu yeni fabrika binasında üretime devam eden firmamız, gerçek büyük üretici kimliğini burada kazanmıştır.

Üretim gücü her geçen gün büyüyen yapımıza daha güçlendirmek ve ürün

yelpazemizi en üst düzeye çıkartarak sektörün ihtiyacı olan her tür cihazı eksiksiz bir şekilde sektöre sunabilmek adına, fabrika binamızın hemen altındaki 3.500 m²'lik kapalı alanı olan ikinci fabrikamızı da bünyemize katışımız ve bununla birlikte "ACTIVENT" markamızı tescillendirerek, tüm üretimimizi bu markamız üzerinden devam etmemiz de 2014 yılı başlarında gerçekleşmiştir. Bu yeni yapılanma beraberinde, teknolojik olarak da son derece üstün makine ve teçhizat donanımımız gücümüze güç katmıştır.

Üretim portföyümüzü genişletmek, var olanların da teknoloji ve kalitesini daha arttırmak adına atmış olduğumuz bir adım da Şanlı Urfa Organize Sanayisinde hizmete vermeye başlayan, 16.000 m² açık alan içerisine kurmuş olduğumuz 10.000 m² kapalı alana sahip yeni üretim tesisimizin hizmete geçişidir. 2017 yılı ortalarında hizmete giren fabrikamız ile güçlü üretici, kaliteli ürün, müşteri dostu firma imajımızı, tüm Türkiye ve tüm Dünya'ya göstermeye başladık.

Günümüze kadar başarılı bir şekilde ilerleyen firmamızın temel ilkeleri arasında, sektöre yön veren teknolojik alt yapı, hayatı kolaylaştıran tasarımlar oluşturmak, taklit değil öncü olmayı misyon edinen bir anlayışla hizmet vermektedir. Tamamıyla yerli üretimi kendisine prensip edinen firmamız, değerli müşterilerinin ve iş partnerlerinin de desteği ile hızlı ve emin adımlarla büyümesine devam etmektedir.

Yerli sanayinin gelişmesi ve dünya pazarında söz sahibi olabilmesi adına geliştirip büyütme çalıştığımız firmamız, kalite bilinciyle ön planda olma gayreti içersindedir.

AR-GE bölümüne yaptığımız yatırımlarla kalitemizin onaylanması ve kalite sertifikaları ile donattığımız "ACTIVENT" markamızın yurt içi ve yurt dışı pazarda aranan marka haline gelmesini sağlamak başlıca görevimizdir.

Saygılarımızla,
ACTIVENT EKİBİ

About Us

Our company, which was founded in 1989 by Mustafa Akça and Mahmut Akça, started its first commercial activities in Bayrampaşa with 'Aktif Motor Ventilation Systems Ltd. Sti. It started with the n. While our company provided trading services in its first years, it later opened its sales office in Karaköy in 2001.

While our company continues its sales activities, it also started its production activities in its Bayrampaşa location in 2004. Our company has set the production and sales of air conditioning and ventilation devices as its target since then and has progressed on this path.

Our production activities, which continued in Bayrampaşa branch until 2010, entered the expansion and growth phase in order to respond to the ever-growing demands. Our production line has been moved to the factory building in Halkalı, where we are still operating as a production line. Our company, which continues its production in this new factory building of 6.000 m², has gained its true manufacturer identity here.

In order to strengthen the activities of our company, whose production power is increasing day by day, and to offer all kinds of devices that the industry needs by maximizing the product range, we added our second company to our structure. We have incorporated our second factory, which has a closed area of 3,500 m², just below our current factory building, and with this, we registered our 'ACTIVENT' brand. And we started to carry out all our production through this brand in the beginning of 2014.

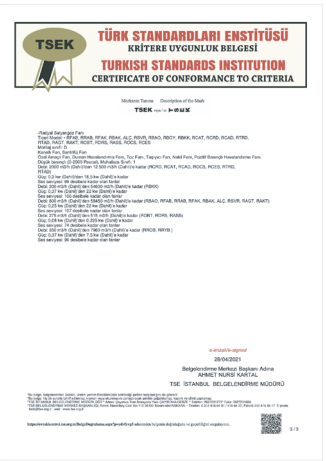
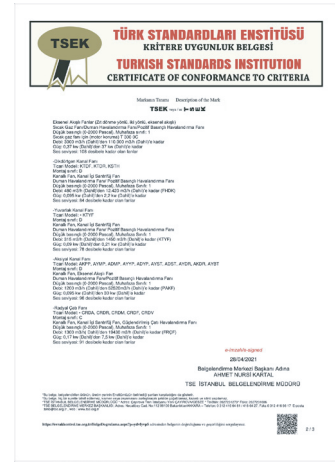
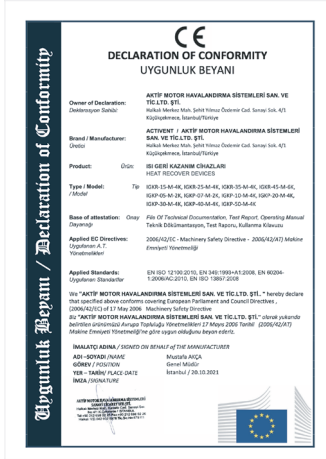
With this new restructuring, our company, which has technologically superior machinery and equipment, has added strength to its strength.

Another step we have taken in order to expand our production portfolio and increase the technology and quality of existing products is our factory established in Şanlıurfa Organized Industry. Our production factory, which has a closed area of 10,000 m², which we have established in an open area of 16.000 m², has been a pioneer in this field. With this new factory opened in the middle of 2017, we are a strong manufacturer, quality product. We started to show our customer-friendly company image to the whole of Turkey and the world.

Our company, which we are trying to develop and expand in order to develop the domestic industry and have a say in the world market, strives to be at the forefront with quality awareness. Our main duty is to confirm our quality with the investments we made in the R&D department and to ensure that our ACTIVENT brand, which we have equipped with quality certificates, becomes a well-known brand face in the domestic and foreign markets.

Best Regards,
ACTIVENT TEAM

SERTİFİKALAR CERTIFICATIONS



Discover the potential



Effectis Efectis ERA AVRAVIA TEST VE BELEGENDİRME A.Ş. DENEY RAPORU TEST RAPORU

Effectis Efectis ERA AVRAVIA TEST VE BELEGENDİRME A.Ş. DENEY RAPORU TEST RAPORU

Effectis Efectis ERA AVRAVIA TEST VE BELEGENDİRME A.Ş. DENEY RAPORU TEST RAPORU

WEG Equipamentos Elétricos S.A. Motor Manufacturer: WEG Equipamentos Elétricos S.A. General data: Small Extraction Motors - 3000rpm

BUREAU VERITAS Certification WEG EQUIPAMENTOS ELÉTRICOS S.A. - MOTORES

BUREAU VERITAS Certification WEG EQUIPAMENTOS ELÉTRICOS S.A. - MOTORES

EU Declaration of Conformity WEG Equipamentos Elétricos S.A.

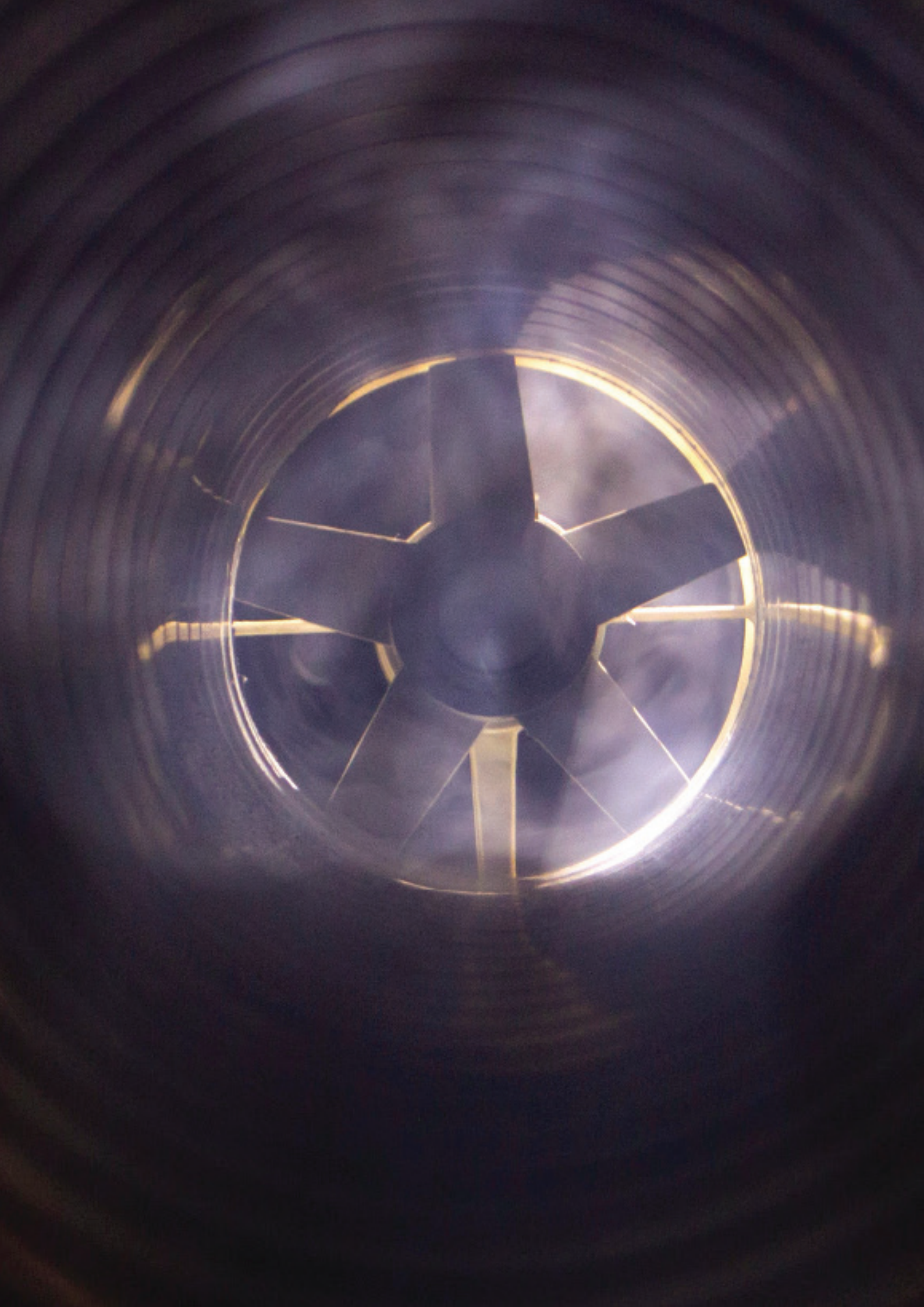
CESI CERTIFICATE EC-TYPE EXAMINATION CERTIFICATE

CESI CERTIFICATE EC-TYPE EXAMINATION CERTIFICATE

CESI CERTIFICATE EC-TYPE EXAMINATION CERTIFICATE

CESI CERTIFICATE EC-TYPE EXAMINATION CERTIFICATE

CESI CERTIFICATE EC-TYPE EXAMINATION CERTIFICATE



JET FANLAR
JET FANS



F300



F400



AKAP-AJ

ÇİFT YÖNLÜ, AKSİYAL PERVANELİ
DİREKT AKUPLE MOTORLU, JET FAN

AXIAL JET FANS

AKAP-AJ otopark ve benzeri mahallelerde hava kanalı kullanılmaksızın havalandırmanın sağlanması işine yararlar. Konuşlandırıldığı mahalın her hangi noktasında oluşan dumanın birbirine iletilmesini ve sonucunda ortamdaki dışarı atılmasını sağlarlar. Yüksek sıcaklıklara dayanıklı üretilebilirler

MALZEME

Gövdesi Galvaniz sacdan mamül olup, 70 Kg/m³ yoğunlukta kaya yünü ile izolelidir. Pervanesi ise alüminyum enjeksiyon döküm kanatlar ve göbekten oluşmaktadır.

HIZ KONTROLÜ

Opsiyonel olarak frekans invertörü ile sağlanabilir.

KULLANIM ALANLARI

Ağırlıklı olarak otopark havalandırmasında kullanılan jet fanlar, depo, tünel vb. mahallerin hava kanalı kullanılmaksızın havalandırılması ve duman tahliyesi işlemleri için kullanılırlar. Örneğin; endüstriyel mutfaklar, kafeler, restoranlar, spor salonları, alışveriş merkezleri, hastaneler, fabrikalar, ofisler vs.

AKAP-AJ they are used for the ventilation of car parks and similar locations without the use of air channels. They make sure that the smoke that occurs anywhere where it is located is transmitted to one another and thus expelled out of the environment. They can be made to be resistant to high temperatures.

MATERIAL

The casing is produced from galvanized sheets, and insulated with rock wool with 70 Kg/m³ density. And its fan consists of aluminum injection cast wings and core.

SPEED CONTROL

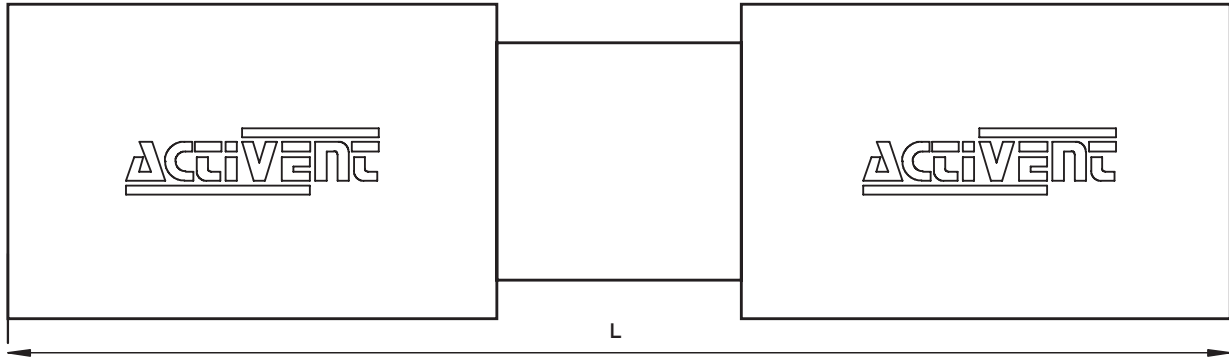
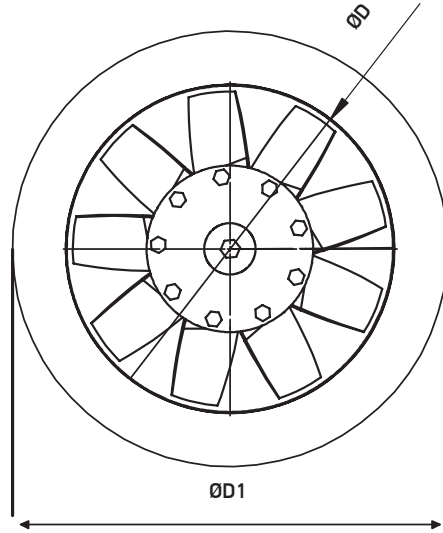
It can optionally be supplied with a frequency inverter.

USAGE AREAS

They are mostly used for the ventilation and smoke extraction processes of locations such as the jet fans used to ventilation of car parks, warehouses, tunnels, etc. without using air channels.

Tip/Kod Type/Code	Elektrik Motoru / Electrical Motor			Max. Debi Air Flow m ³ / h	İtme Kuvveti Thrust Force (N)
	Voltaj Voltage	Güç Power	Devir Speed		
	(V)	(W)	(d/d) (rpm)		
AKAP-AJ-315-F3-2K	380	1,10	2.900	4.500	24
AKAP-AJ-315-F3-2/4K	380	1,00 / 0,25	2900 / 1410	4500 / 2250	24 / 6
AKAP-AJ-355-F3-2K	380	1,50	2.900	6.500	40
AKAP-AJ-355-F3-2/4K	380	1,30 / 0,33	2900 / 1430	6500 / 3250	40 / 10
AKAP-AJ-400-F3-2K	380	2,20	2.900	9.000	60
AKAP-AJ-400-F3-2/4K	380	2,00 / 0,50	2900 / 1430	9000 / 4500	60 / 15

TEKNİK ÖLÇÜLER / TECHNICAL DIMENSION



Tip/Kod Type/Code	Ölçüler / Sizes (mm)		
	D	L	D1
AKAP-AJ-315-F3-2K	315	2.000	-
AKAP-AJ-315-F3-2/4K	315	2.000	-
AKAP-AJ-355-F3-2K	355	2.000	-
AKAP-AJ-355-F3-2/4K	355	2.000	-
AKAP-AJ-400-F3-2K	400	2.000	-
AKAP-AJ-400-F3-2/4K	400	2.000	-



AKAP-RJ

RADYAL PERVANELİ JET FAN
RADIAL PROPELLER JET FAN

AKAP-RJ Radyal jet fanlar aksiyel jet fanlarla aynı amaçla kullanılır. Bu fanlar daha düşük yüksekliklere sahip olduğu için yüksekliği 2.4 m'den düşük yada kaset giriş bulunan otoparklar için uygundur. 400°C 300°C ve 200°C 2 saat kesintisiz çalışabilirler.

MALZEME

Yüksek kalitede yapılmış çelik galvanizli yangına dayanıklıdır. Gürültüyü en aza indirmek için özel tasarım fan giriş konisi minimum aerodinamiği en üst düzeye çıkarır.

HIZ KONTROLÜ

Opsiyonel olarak frekans invertörü ile sağlanabilir.

KULLANIM ALANLARI

Jet fanlar ağırlıklı olarak otopark havalandırmasında duman tahliyesinde kullanılır.

AKAP-RJ radial jet fans are used for the same purpose as axial jet fans. Because these fans have lower heights, their height is less than 2.4 M or are suitable for parking lots with a cassette entrance. 400°C 300°C and 200°C 2 hours of continuous operation.

MATERIAL

Steel galvanized made of high quality is fire resistant. Special design fan input cone minimum to minimize noise maximizes aerodynamics.

SPEED CONTROL

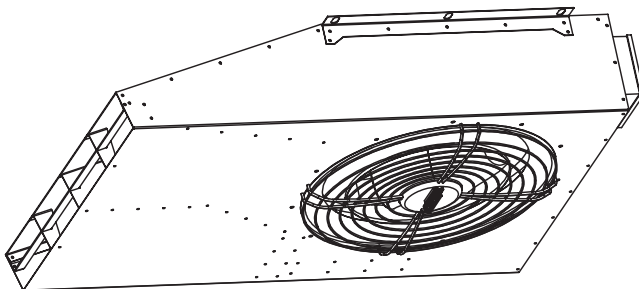
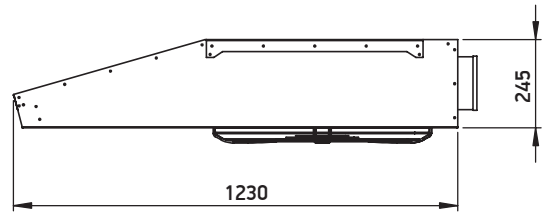
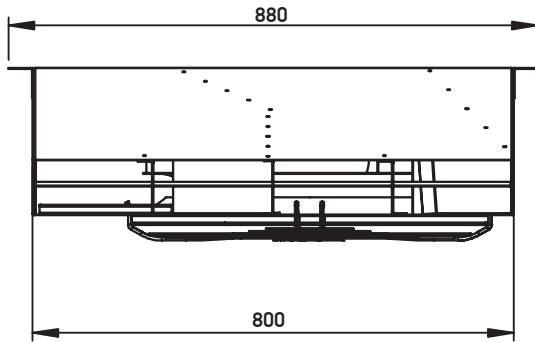
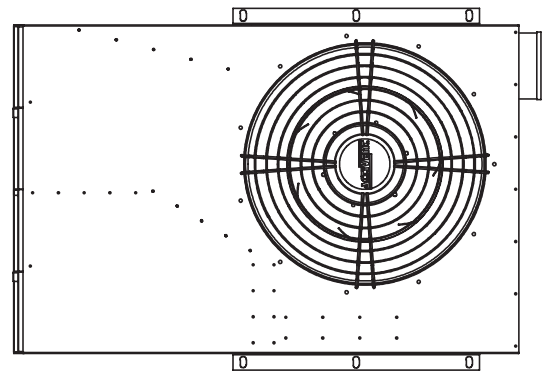
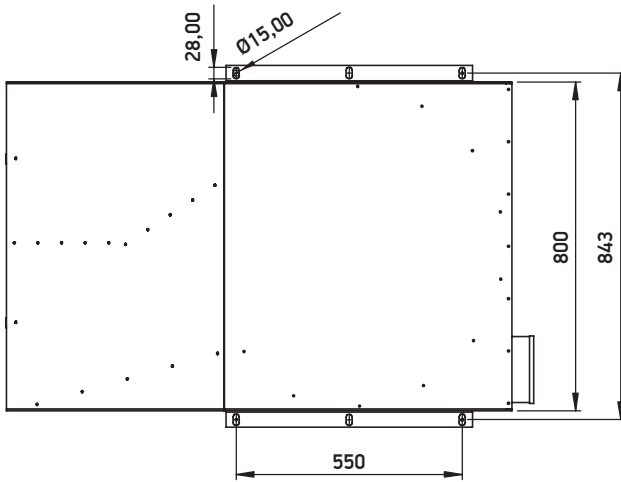
It can optionally be supplied with a frequency inverter.

USAGE AREAS

Jet fans predominantly smoke evacuation in parking lot ventilation is used.

Tip/Kod Type/Code	Elektrik Motoru / Electrical Motor			Max. Debi Air Flow m ³ / h	İtme Kuvveti Thrust Force (N)
	Voltaj Voltage	Güç Power	Devir Speed		
	(V)	(W)	(d/d) (rpm)		
AKAP-RJ-500-F3-8/4K	380	0,30 / 1,20	750 / 1500	3375 / 6750	12 / 48
AKAP-RJ-560-F3-8/4K	380	0,37 / 2,30	750 / 1500	4050 / 8100	17 / 70

TEKNİK ÖLÇÜLER / TECHNICAL DIMENSION



Discover the potential



NOT _____

ACTIVENT®

Halkalı Merkez Mahallesi
Şehit Yılmaz Özdemir Caddesi
Sanayi Sokak No: 4
Küçükçekmece, İstanbul, Türkiye

P: +90.212 698 02 25

P: +90.212 698 02 26

P: +90.212 565 73 03

info@activent.com.tr

www.activent.com.tr

