











KITCHEN



	Lucido Supermirror Polished Supermirror Poli Supermirror Polido Supermirror Poliertem Supermirror	Naturale Natural Naturel Natural Natürlich
	Spazzolato Brushed Brossé Cepillado Gebürsteter	
	Nero Opaco Matt Black Noir Matt Negro Mate Matt Schwarz	Verniciato Varnished Vernis Barnizado Lackierter
	RAL a richiesta RAL on request RAL sur requête RAL a petición RAL auf Anfrage	
	Spazzolato High Brass Brushed High Brass Brossé High Brass Cepillado High Brass Gebürsteter High Brass	
	Spazzolato Copper Brushed Copper Brossé Copper Cepillado Copper Gebürsteter Copper	PVD
	Spazzolato Absolute Black Brushed Absolute Black Brossé Absolute Black Cepillado Absolute Black Gebürsteter Absolute Black	
	Lucido Deep Black Polished Deep Black Poli Deep Black Polido Deep Black Poliertem Deep Black	

ICONE | ICONS | ICÔNES | ICONAS | IKOEN



2 water outlets



Fontealta è sinonimo di prodotti in Acciaio Inox AISI 316, realizzati su nostro disegno esclusivo, a partire dal materiale grezzo, con la struttura della lavorazione industriale e la cura del lavoro artigianale, con garanzia di rigore e compattezza.

Fontealta is synonymous with AISI 316 Stainless Steel products, made with our exclusive design, starting from the raw material, with the structure of industrial workmanship and the care of craftsmanship, guaranteeing accuracy and consistency.

Fontealta est synonyme de produits en Acier Inoxydable AISI 316, fabriqués selon notre design exclusif, à partir de la matière première, avec la structure d'un travail industriel et le soin de l'artisanat, garantissant précision et robustesse.

Fontealta es sinónimo de productos de acero inoxidable AISI 316, fabricados con nuestro diseño exclusivo, a partir de la materia prima, con la estructura de la fabricación industrial y el cuidado de artesanía, garantizando precisión y solidez.

Fontealta steht für Produkte aus Edelstahl AISI 316, die nach unserem exklusiven Design industriell und mit handwerklicher Sorgfalt aus dem Rohmaterial hergestellt werden: Eine Garantie für Präzision und Festigkeit.

DESIGN SENZA CONFINI

Tutti i nostri modelli sono pensati per essere utilizzati in ogni ambiente: **CASA | MARE | YACHT | ALBERGHIERO | GIARDINI E TERRAZZI ESTERNI**

L'ARTE DELLA PERSONALIZZAZIONE

- ACCIAIO NATURALE, Lucido e Spazzolato
- FINITURA IN PVD, 4 cromie lucide e spazzolate
- ACCIAIO VERNICIATO, Matt Black e colorazione RAL su richiesta

BORDERLESS DESIGN

All our models are designed to be used in any environment: **HOME | SEA | YACHT | HOSPITALITY | OUTDOOR GARDEN**

THE ART OF CUSTOMIZING

- NATURAL STAINLESS STEEL, Supermirror and Brushed
- PVD COATING, 4 finishings polished and brushed
- VARNISHED STAINLESS STEEL, Matt Black and RAL on request

UN DESIGN SANS LIMITES

Tous nos modèles sont conçus pour être utilisés dans n'importe quel environnement :

MAISON | BORD DE MER | YACHT | HÔTEL | JARDINS ET TERRASSES EXTÉRIEURES

L'ART DU SUR-MESURE

- ACIER NATUREL, Poli et Brossé
- FINITION PVD, 4 couleurs polies et brossées
- ACIER VERNIS, Noir Matt et couleurs RAL sur requête

DISEÑO SIN LÍMITES

Todos nuestros modelos están diseñados para ser utilizados en cualquier ambiente:

DOMÉSTICO | MAR | NÁUTICO | HOTEL | JARDINES Y TERRAZAS EXTERIORES

EL ARTE DE PERSONALIZAR

- ACERO NATURAL, Pulido y Cepillado
- ACERO PVD, 4 colores pulido y cepillado
- ACERO PINTADO, Negro Mate y colores RAL a petición

GRENZENLOSES DESIGN

Alle unsere Modelle sind für Anwendungen jeder Art konzipiert:

HAUSHALT | MEER UND STRAND | YACHTEN | HOTELGEWERBE | GÄRTEN UND AUSSENTERRASSEN

DIE KUNST DER PERSONALISIERUNG

- NATÜRLICHER STAHL, poliert und gebürstet
- PVD-Beschichtung, 4 polierte und gebürstete Farbtöne
- LACKIERTER STAHL, Matt-Schwarz und RAL-Farbe auf Anfrage



KITCHEN IN&OUT STEEL CONCEPT



SINK MIXERS

The Kitchen is beyond cooking



Brushed Copper BC

K35.L



RAL Ibiza mood

K35.Y



Brushed BX



Ral Matt Black MB

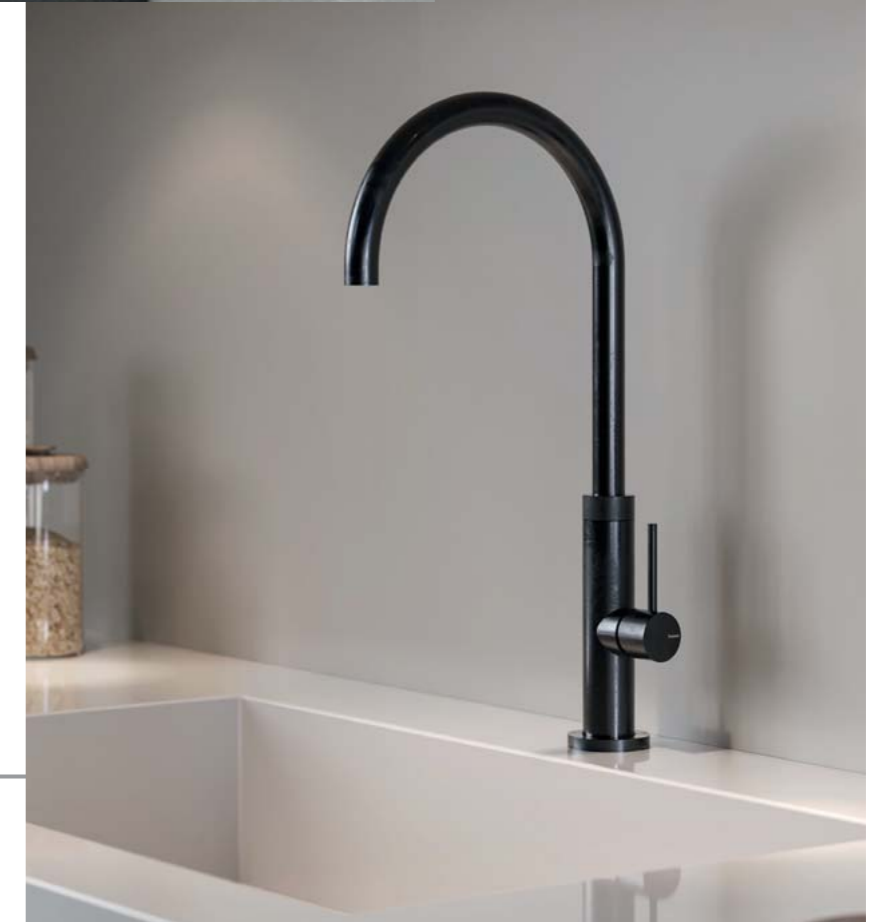


Brushed BX



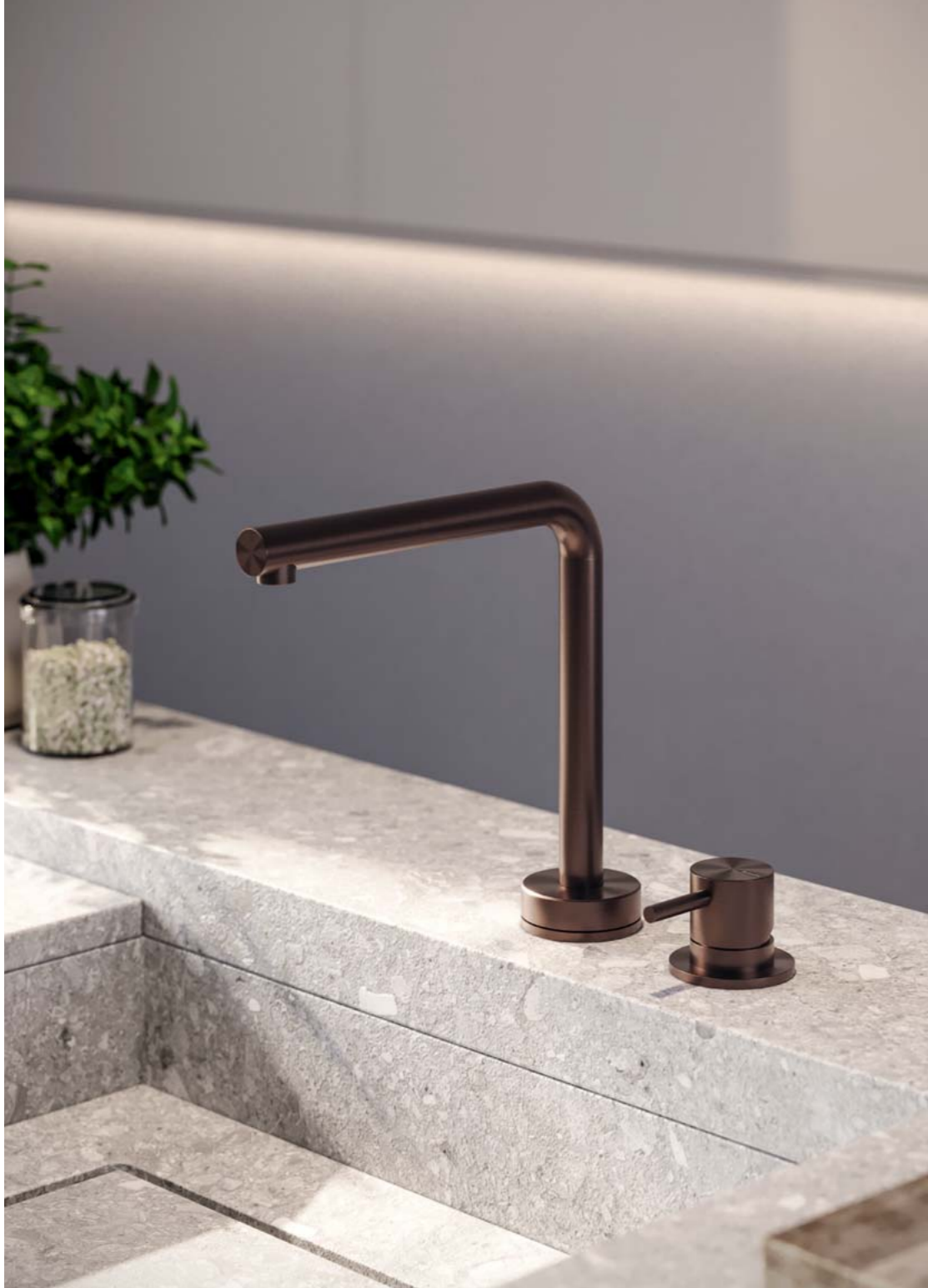
K35.CD

Brushed BX



PVD Absolute Black AB

K35.0

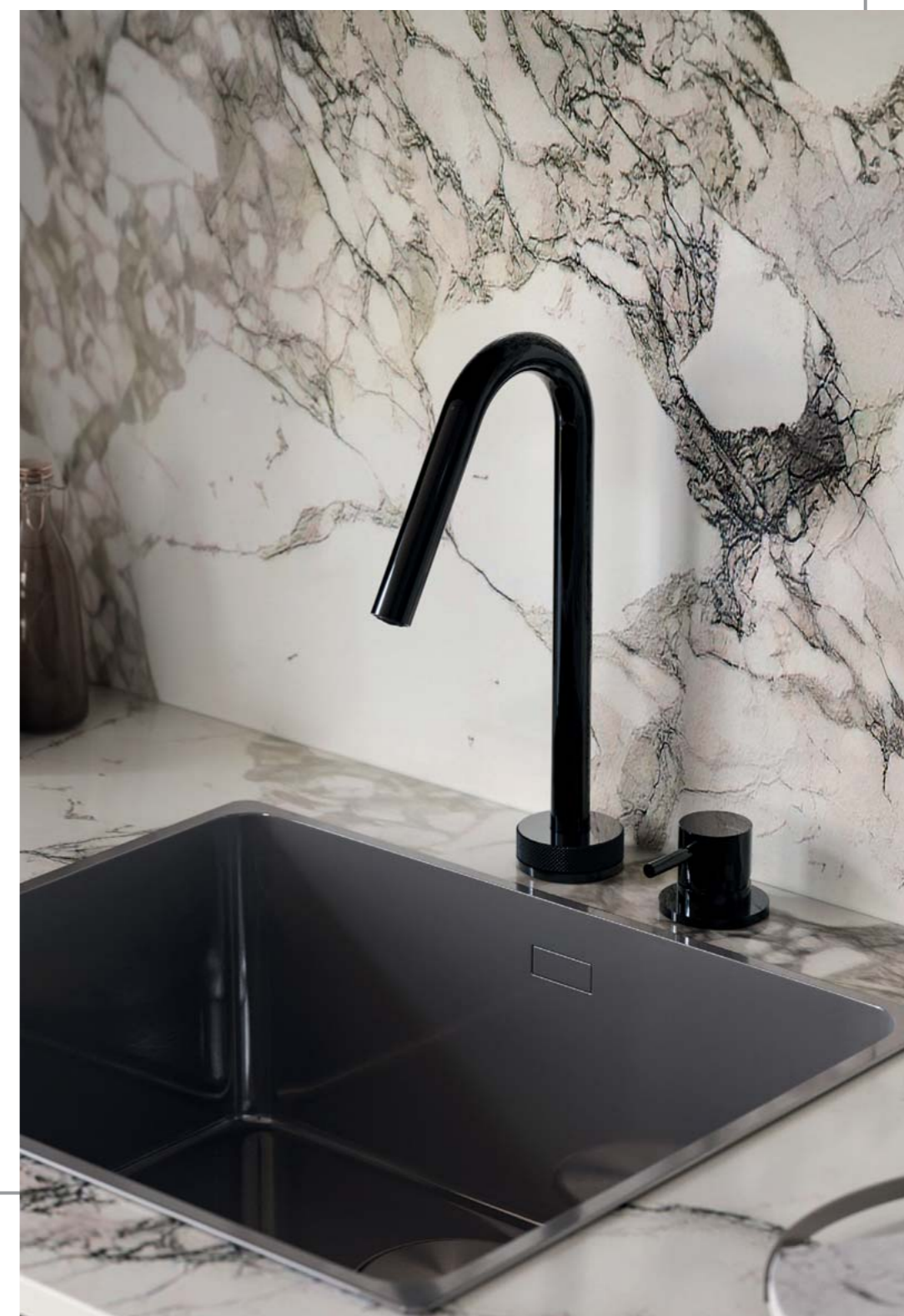


PVD Brushed Copper BC

K2M.L



K2M.Y



PVD Deep Black DB



PVD High Brass BB



K2M.CD



K2M.O



PVD High Brass BB



Brushed BX



KW50

Supermirror MX



Supermirror MX

KW50.UP



PVD Deep Black DB





| SINK MIXERS

PVD Deep Black DB



KW30

Brushed BX



SINK MIXERS PULL-OUT

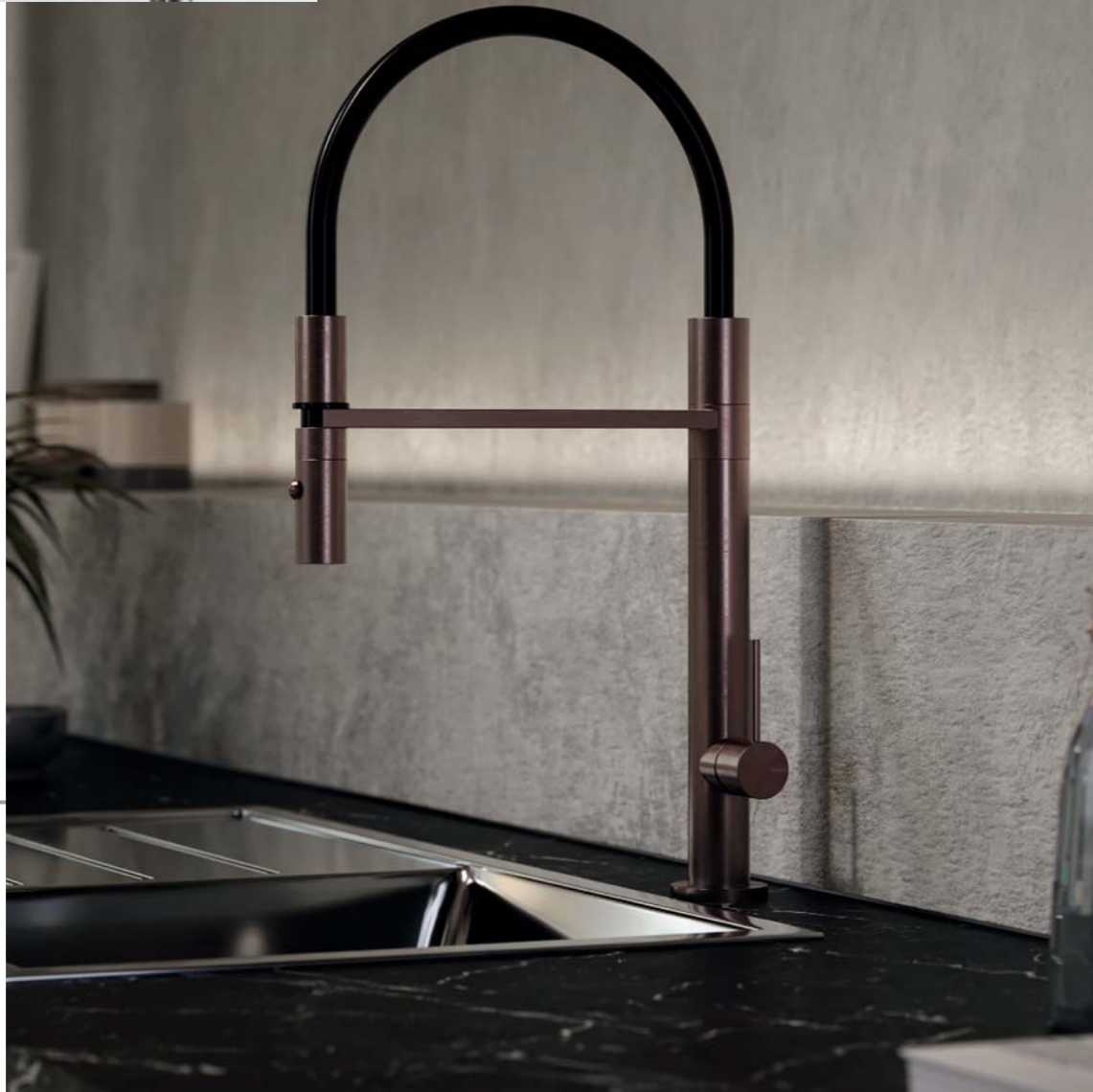
Lithe, comfortable and tireless



| SINK MIXERS PULL-OUT



Brushed BX



K35.S

PVD Brushed Copper BC

K40.LS



PVD High Brass BB



| SINK MIXERS PULL-OUT



PVD Brushed Copper BC



K40.OS





SINK MIXERS PULL-DOWN

For small spaces and to be covered



Supermirror MX



K2M.LT



K2M.LTS



Supermirror MX



Brushed BX



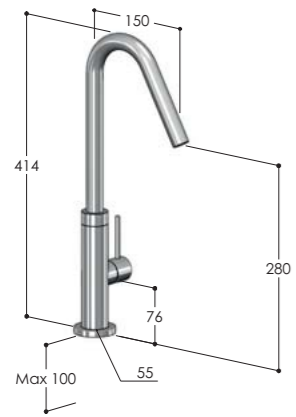
K1M.LT



SINK MIXERS



K35.L



K35.Y



K35.CD



K35.O



K2M.L



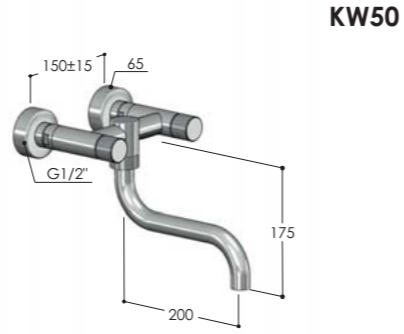
K2M.Y



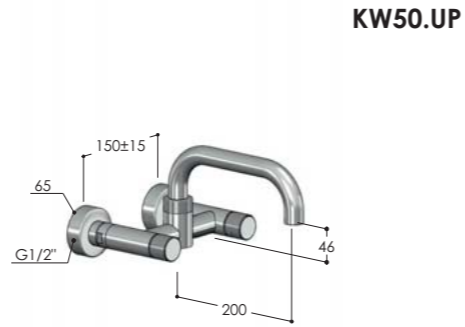
K2M.CD



K2M.O



KW50



KW50.UP

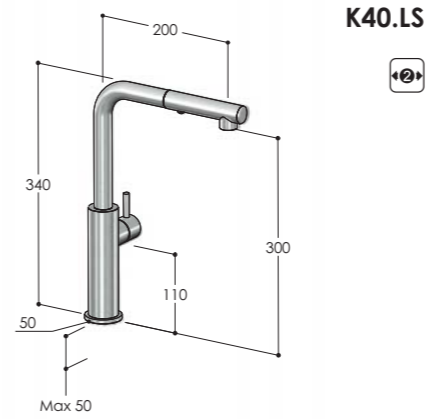


KW30

SINK MIXERS PULL-OUT



K35.S



K40.LS



K40.OS

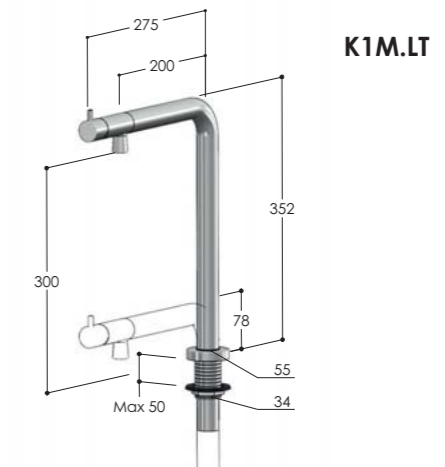
SINK MIXERS PULL-DOWN



K2M.LT



K2M.LTS



K1M.LT

QUALITÀ INFINITA

Ogni prodotto Fontealta è realizzato per durare nel tempo. La manutenzione e la pulizia dell'acciaio inox sono estremamente semplici: un gesto quotidiano di lavaggio con sapone neutro e l'asciugatura garantiscono la brillantezza originale del miscelatore. Il nostro panno in microfibra vi accompagnerà nella cura del prodotto che avete scelto.

ENDLESS QUALITY

All Fontealta products are made to be durable. The maintenance and cleaning of stainless steel is extremely easy: a daily wash with neutral soap and drying guarantees the original shine of the mixer. Our microfibre cloth will support you in the care of your chosen product.

UNE QUALITÉ INFINIE

Chaque produit Fontealta est conçu pour durer. L'entretien et le nettoyage de l'acier inoxydable sont extrêmement simples : un lavage quotidien avec un savon neutre et un séchage garantissent l'éclat original du mélangeur. Notre chiffon en microfibra vous accompagnera dans l'entretien du produit que vous avez choisi.

CALIDAD INFINITA

Todos los productos Fontealta están fabricados para durar. El mantenimiento y la limpieza del acero inoxidable son extremadamente simples: un lavado diario con detergente neutro y un secado garantizan el brillo original del monomando. Nuestro paño de microfibra le ayudará en el cuidado del producto elegido.

EWIGE QUALITÄT

Jedes Fontealta-Produkt ist für eine lange Lebensdauer ausgelegt. Die Pflege und Reinigung von Edelstahl ist besonders einfach: Durch tägliches Waschen mit neutraler Seife und Trocknen bleibt der ursprüngliche Glanz der Armatur unverändert. Unser Mikrofaseretuch erleichtert Ihnen die Pflege des von Ihnen gewählten Produkts.

UNA SCELTA DI VALORE

- Tutti i modelli sono realizzati direttamente da Fontealta.
- Servizio e assistenza attraverso una documentazione tecnica completa e supporto anche nel post-vendita.
- Il materiale consente infinite installazioni, Indoor e Outdoor senza preclusioni, con garanzia di durata, solidità e facilità di manutenzione.
- Il prodotto è personalizzabile per dotazione, installazione e finitura.
- Il prodotto è garanzia per il vostro progetto, in termini di funzionalità, resistenza e qualità.

A VALUE CHOICE

- All models are manufactured directly by Fontealta.
- Service and assistance through complete technical documentation and after-sales support.
- The material allows unlimited installations, Indoor and Outdoor without restrictions, with a guarantee of durability, solidity and easy maintenance.
- The product is customisable in terms of equipment, installation and finish.
- The product is a guarantee for your project, in terms of functionality, strength and quality.

UN CHOIX DE VALEUR

- Tous les modèles sont fabriqués directement par Fontealta.
- Service et assistance par le biais d'une documentation technique complète et d'un support après-vente.
- Le matériau permet des installations infinies, à l'intérieur et à l'extérieur, sans aucune restriction, avec une garantie de durabilité, de solidité et de facilité d'entretien.
- Le produit est personnalisable en termes d'équipement, d'installation et de finition.
- Le produit est une garantie pour votre projet, en termes de fonctionnalité, de solidité et de qualité.

UNA OPCIÓN DE VALOR

- Todos los modelos son fabricados directamente por Fontealta.
- Servicio y asistencia mediante una completa documentación técnica y asistencia posventa.
- El material permite infinitas instalaciones, Indoor y Outdoor sin preclusiones, con garantía de durabilidad, solidez y facilidad de mantenimiento.
- El producto es personalizable en cuanto a equipamiento, instalación y acabado.
- El producto es una garantía para su proyecto, en términos de funcionalidad, solidez y calidad.

EINE AUSGEZEICHNETE WAHL

- Alle Modelle werden direkt von Fontealta hergestellt.
- Service und Unterstützung durch umfassende technische Dokumentation und Kundendienst.
- Das Material ermöglicht eine Vielzahl von Anwendungen, sowohl im Innen- als auch im Außenbereich, mit Garantie für lange Lebensdauer, Beständigkeit und einfache Wartung.
- Unsere Produkte lassen sich hinsichtlich Ausstattung, Montage und Ausführung individuell anpassen.
- Unsere Produkte garantieren Funktionalität, Beständigkeit und Qualität für Ihr Projekt.





LA SEDE | HEADQUARTER

Via Libeccio 13/15
I-55049 Viareggio (LU)
T +39 0584 969041
F +39 0584 361206
www.fonतालta.it
info@fonतालta.it