



KinderMöbel



OWO 2.0
organic design



KAWA HPL
elegant design



MOWI
easy handling



KAWA Q
horizontal design



KAWA maxi
modern design



KAWA midi
modern and slim



KAWA simplex
smallest design



QUATTRO Q
elegant horizontal design



QUATTRO
elegant design



HIIWI
easy up and down



Anwendungsbeispiel
application example



TAVI
multifunctional table



SILA
modular acoustic furniture



CLEXO
artist place



timkid Versprechen
timkid guarantee

Wartungsfrei
Maintenance-free

Eingebaute Klappenbremsen verhindern ein ruckartiges Herabfallen der Wickelplatte.
Built-in stoppers prevent the changing table flap from falling down suddenly.

PVC-frei
PVC free

Unsere Wickelauflagen sind garantiert PVC-frei.
Our changing mats are free of PVC.

Seitenschutz
Side protection

Hohe Seitenteile entsprechen der Unfallprävention BG/GUV-SR S2.
High sides fulfill European safety standards.

Nachhaltig
Sustainable

Wir verwenden Holz aus nachhaltiger deutscher Forstwirtschaft.
We use certified wood from sustainable German forestry.

Zubehör
Equipment

Baby-Piktogramme
Die Baby-Piktogramme können mit diesen Farben hinterlegt werden:
The background colours of the baby-pictograms can be chosen:

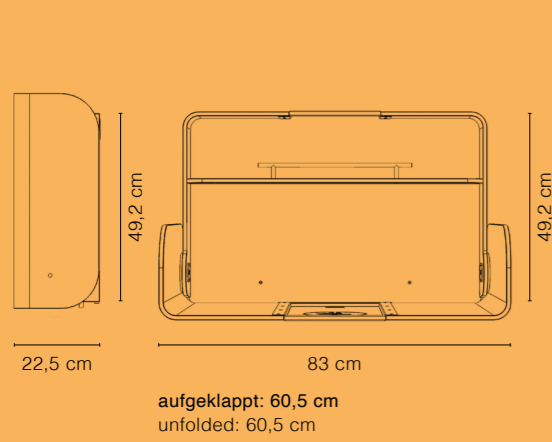


Acrylboden

1 zusätzlicher Acrylboden für:
1 additional acrylic shelf for:

KAWAmaxi, KAWAmidi, Quattro, OWO 2.0

KAWA^Q



Wickelaufgabe — PU-Leder, PVC-frei, fett- und ölbeständig
Changing mat — PU leather, PVC free, resistant to fat and oil

Multiplex — HPL Beschichtung
Plywood — laminated

buche beech weiß white anthrazit anthracite

anthrazit/eiche anthracite/oak

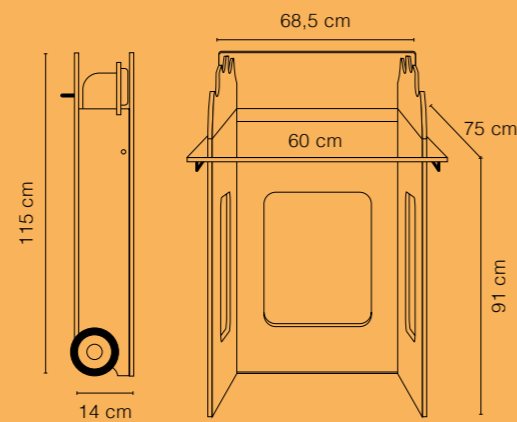
Edelstahl — bepulvert
stainless steel — Powder-coated

anthrazit anthracite silber silver weiß white

50 kg Belastbarkeit 50 kg max. load 1 Einlegeboden 1 Shelf

Alle Variationen dieses Produktes auf www.timkid.de
All variations of this product at www.timkid.de

MOWI



Wickelaufgabe — PU-Leder, PVC-frei, fett- und ölbeständig
Changing mat — PU leather, PVC free, resistant to fat and oil

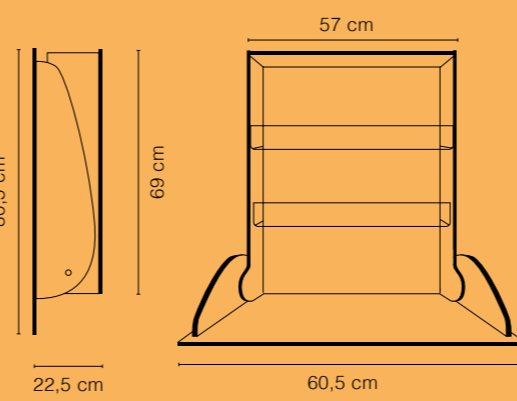
Multiplex — HPL Beschichtung
Plywood — laminated

moos/nordic dunes

50 kg Belastbarkeit 50 kg max. load 2 Einlegeböden 2 Shelves

Weitere Informationen über dieses Produkt auf www.timkid.de
Further information about this product at www.timkid.de

KAWA^{HPL}



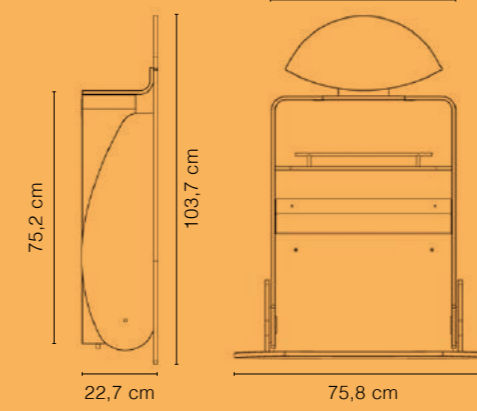
Wickelaufgabe — PU-Leder, PVC-frei, fett- und ölbeständig
Changing mat — PU leather, PVC free, resistant to fat and oil

HPL kompakt
HPL compact

weiß white anthrazit/monodeluxe anthracite/monodeluxe

50 kg Belastbarkeit 50 kg max. load 2 Einlegeböden 2 Shelves

OWO^{2.0}



Wickelaufgabe — PU-Leder, PVC-frei, fett- und ölbeständig
Changing mat — PU leather, PVC free, resistant to fat and oil

Multiplex — lackiert
Plywood — varnished

gelb/buche yellow/beech blau/buche blue/beech rot/buche red/beech Edition Marienkäfer Model Ladybird

50 kg Belastbarkeit 50 kg max. load 2 Einlegeböden 2 Shelves

Alle Variationen dieses Produktes auf www.timkid.de
All variations of this product at www.timkid.de

Über timkid



About timkid

Alle Produkte der Marke timkid sind so konzipiert, dass sie ergonomisch und rückschonend für die Erwachsenen sind, während sie dem (Klein-)Kind optimale Sicherheit und vielfältige Spielmöglichkeiten bieten. Unsere Möbel zeichnen sich aus durch Funktionalität und ein ansprechendes Design, durch Langlebigkeit und eine ökologische Materialauswahl.
Am Anfang war das sprichwörtliche Ei: Den Grundstein für die Marke timkid legte 2000 ein aufklappbarer Wandwickeltisch namens OWO. Inzwischen haben wir unsere Angebotspalette an Wickeltischen erheblich erweitert: In puncto Größe, Form, Farbe und Material können wir (fast) alle Wünsche erfüllen. Timkid hat sich daher in den vergangenen Jahren zu einem der führenden Wandwickeltisch-Hersteller Europas entwickelt. Was uns außerdem noch sehr wichtig ist: Alle Möbel von timkid werden zu 100% in Deutschland gefertigt und haben ein GS-Zeichen für geprüfte Sicherheit.

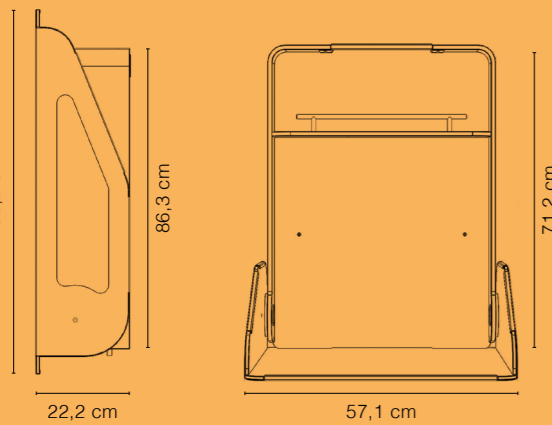
All timkid products have an ergonomic design that protects your back, while providing optimum safety for (small) children and inspiring them to play in many different ways. The particular advantages of our furniture include functionality and an attractive design, durability and a selection of ecological materials.
The egg definitely came first at our company: in the year 2000 the foundations for the timkid brand were laid by a fold-out wall-mounted changing table named OWO. Since then we have expanded our range of changing tables considerably and are now in a position to make (almost) every wish come true in terms of the size, shape, colour and material. Over the past years, timkid has thus developed into one of Europe's leading manufacturers of changing tables. We also consider it highly important that all timkid furniture is 100% made in Germany and has been awarded the GS mark that certifies tested safety.

100% made in Germany



Alle unsere Wandwickeltische sind TÜV-zertifiziert.
All wall-mounted nappy changing tables are TÜV certified.

QUATTRO



Wickelaufgabe — PU-Leder, PVC-frei, fett- und ölbeständig
Changing mat — PU leather, PVC free, resistant to fat and oil

Multiplex — HPL Beschichtung
Plywood — laminated

weiß white nussbaum/anthrazit walnut/anthracite Wunschmotiv individual print

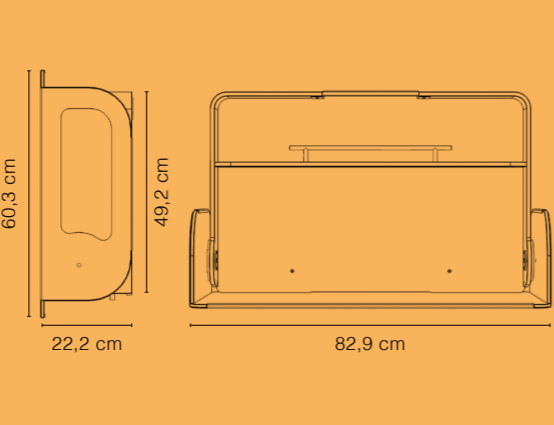
Edelstahl Rahmen — bepulvert
stainless steel frame — Powder-coated

anthrazit anthracite silber silver weiß white

50 kg Belastbarkeit 50 kg max. load 1 Einlegeboden 1 Shelf

Alle Variationen dieses Produktes auf www.timkid.de
All variations of this product at www.timkid.de

QUATTRO^Q



Wickelaufgabe — PU-Leder, PVC-frei, fett- und ölbeständig
Changing mat — PU leather, PVC free, resistant to fat and oil

Multiplex — HPL Beschichtung
Plywood — laminated

weiß white nussbaum/weiß walnut/white Wunschmotiv individual print

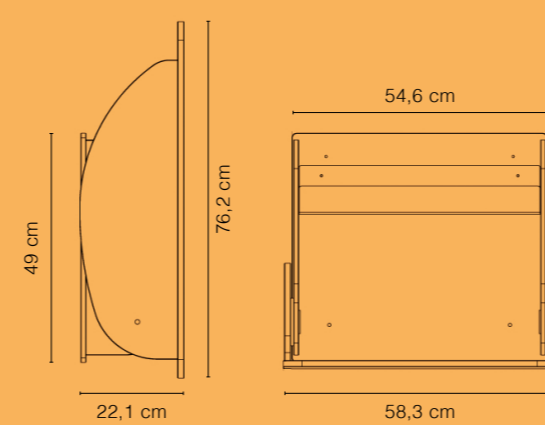
Edelstahl Rahmen — bepulvert
stainless steel frame — Powder-coated

anthrazit anthracite silber silver weiß white

50 kg Belastbarkeit 50 kg max. load 1 Einlegeboden 1 Shelf

Alle Variationen dieses Produktes auf www.timkid.de
All variations of this product at www.timkid.de

KAWA^{simplex}



Wickelaufgabe — PU-Leder, PVC-frei, fett- und ölbeständig
Changing mat — PU leather, PVC free, resistant to fat and oil

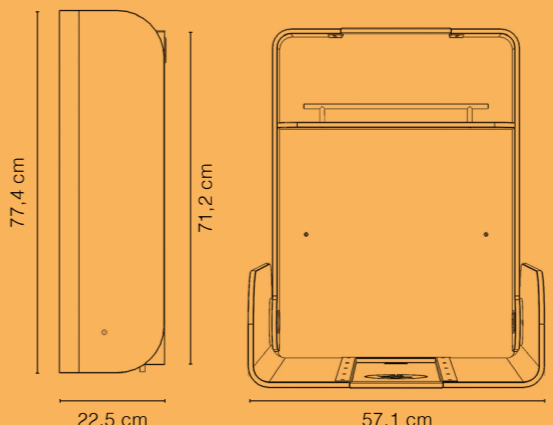
weiß white Multiplex — HPL Beschichtung
Plywood — laminated

buche beech Multiplex — lackiert
Plywood — varnished

50 kg Belastbarkeit 50 kg max. load 1 Einlegeboden 1 Shelf

Alle Variationen dieses Produktes auf www.timkid.de
All variations of this product at www.timkid.de

KAWA^{midi}



Wickelaufgabe — PU-Leder, PVC-frei, fett- und ölbeständig
Changing mat — PU leather, PVC free, resistant to fat and oil

Multiplex — HPL Beschichtung
Plywood — laminated

weiß white anthrazit anthracite eiche/anthrazit oak/anthracite buche beech

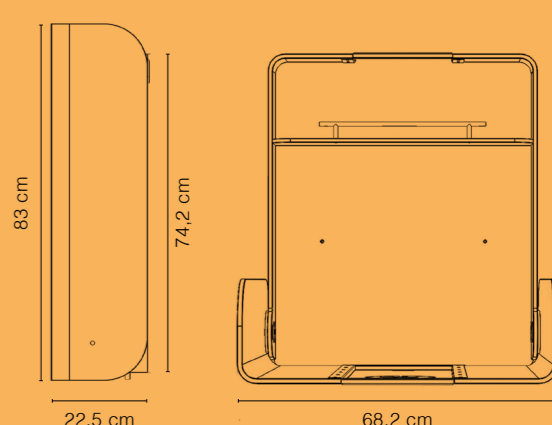
Edelstahl — bepulvert
stainless steel — powder-coated

anthrazit anthracite silber silver weiß white

50 kg Belastbarkeit 50 kg max. load 1 Einlegeboden 1 Shelf

Alle Variationen dieses Produktes auf www.timkid.de
All variations of this product at www.timkid.de

KAWA^{maxi}



Wickelaufgabe — PU-Leder, PVC-frei, fett- und ölbeständig
Changing mat — PU leather, PVC free, resistant to fat and oil

Multiplex — HPL Beschichtung
Plywood — laminated

weiß white anthrazit anthracite eiche/anthrazit oak/anthracite buche beech

Edelstahl — bepulvert
stainless steel — Powder-coated

anthrazit anthracite silber silver weiß white

50 kg Belastbarkeit 50 kg max. load 1 Einlegeboden 1 Shelf

Alle Variationen dieses Produktes auf www.timkid.de
All variations of this product at www.timkid.de

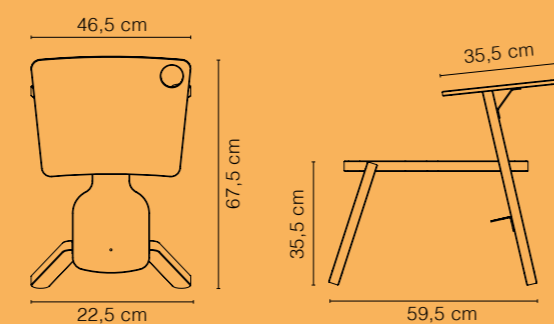
timkid GmbH
Mühlendeich 15
D-19303 Dömitz

Tel.: +49 (0) 38 758 / 369 33
Fax: +49 (0) 38 758 / 369 36

info@timkid.de

www.timkid.de

CLEOX



Multiplex — HPL Beschichtung, aus Restmaterial
Plywood — laminated, made from residual material

sonnengelb sunny yellow eis blau ice blue

Kissen
Cushions

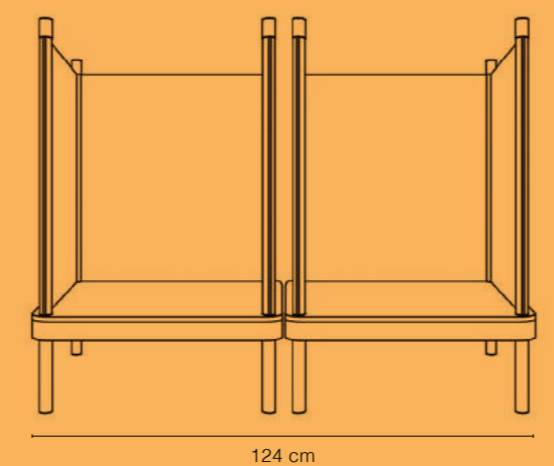
maigrün may green orange orange rot red

petrol petrol

50 kg Belastbarkeit per Sitz + 50 kg Tisch
50 kg max. load per seat + 50 kg table

Alle Variationen dieses Produktes auf www.timkid.de
All variations of this product at www.timkid.de

SILA



Seitenwand — 820 g Wollfilz
Side wall — 820 g wool felt

petrol/grau petrol/grey orange/grau orange/grey

Kissen
Cushions

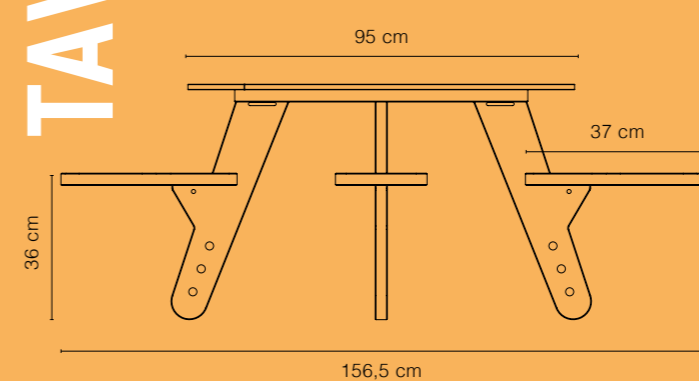
maigrün may green orange orange rot red

petrol petrol

Mehrere SILA Elemente können durch Verbinder beliebig zusammengestellt werden.
Multiple SILA elements can be put together using connectors.

Alle Variationen dieses Produktes auf www.timkid.de
All variations of this product at www.timkid.de

TAVI



Zubehör — Abdeckung und Aufbewahrung
Equipment — Cover and storage

Multiplex — HPL Beschichtung, aus Restmaterial
Plywood — laminated, made from residual material

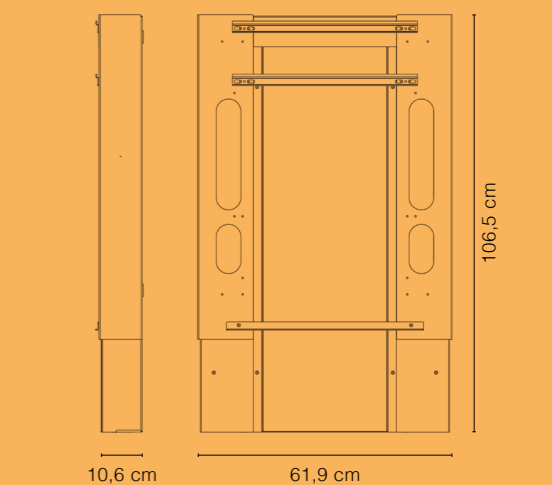
Tisch + Sitze: Sonnengelb
Table + seats: sunny yellow

Tischbeine: grau
Table legs: grey

50 kg Belastbarkeit per Sitz + 50 kg Tisch
50 kg max. load per seat + 50 kg table

Alle Variationen dieses Produktes auf www.timkid.de
All variations of this product at www.timkid.de

HIWI



CE-geprüfte Technik, entspricht Bestimmungen der Maschinenrichtlinie (2006/42/EG)
CE-certified technology, complies with the machine guidelines (2006/42/EG)

Stahl — bepulvert
Steel — Powder-coated weiß white

Arbeitshöhe: 30-102 cm
Operating height: 30-102 cm

Einfache Wandmontage mit 4 Schrauben, keine tragende Wand notwendig.
Easy wall mounting with 4 screws, no load-bearing wall necessary.

Der HIWI Lift kann in Verbindung mit den Wandwickeltischen: KAWAmaxi, KAWAmidi, KAWAhpl und Quattro genutzt werden.
The HIWI lift can be used in conjunction with the wall changing tables: KAWAmaxi, KAWAmidi, KAWAhpl and Quattro.

50 kg Belastbarkeit 50 kg max. load

Gewicht: 38 Kg
Weight: 38 Kg

Weitere Informationen über dieses Produkt auf www.timkid.de
Further information about this product at www.timkid.de